



DEMAG AC100 | All Terrain Crane 100 t Lifting Capacity



DEMAG AC100

ALL TERRAIN CRANE

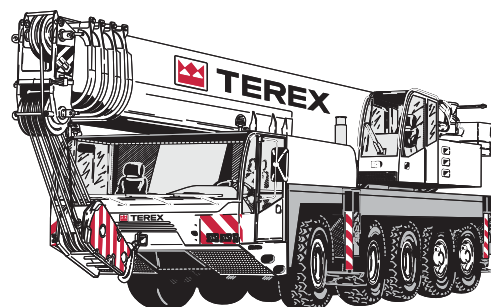
The shortest 5-axle crane with a carrier length of just 11 m

13.3 t counterweight carried on the crane giving just 12 t axle load

Under 10 t axle loads are possible

50 m main boom and optional 9.2 m to 33.0 m boom extension

State-of-the-art engine and transmission ensure high travel comfort



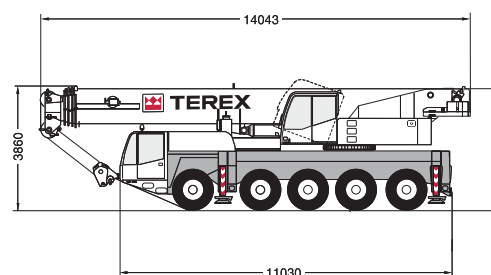
Der kürzeste 5-Achser mit nur 11 m Unterwagenlänge

13,3 t Gegengewicht verfahrbar bei nur 12 t Achslast

Achslasten unter 10 t möglich

50 m langer Hauptausleger, zuzüglich einer Hauptauslegerverlängerung 9,2 m bis 33,0 m

Hoher Fahrkomfort durch modernste Motoren- und Antriebstechnologie



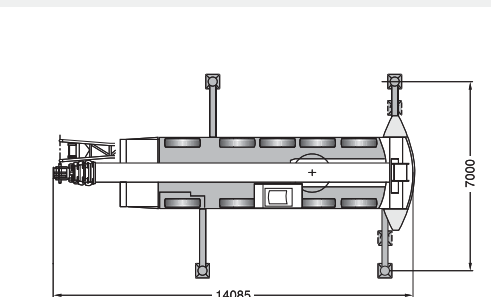
La 5-essieux la plus compacte avec une longueur du châssis de 11 m seulement

13,3 t de contrepoids transporté sur la grue sans dépasser 12 t de poids à l'essieu

Des charges par essieu inférieures à 10 t sont possibles

Flèche principale de 50 m et rallonge optionnelle de 9,2 m à 33,0 m

Moteur et transmission à la pointe de la technologie garantissant un grand confort de conduite



La gru più corta su 5 assi con larghezza carro di soli 11 m

Carico sugli assi di 12 t incluso 13,3 di contrappeso trasportabili con la gru

Al di sotto dei 10 t sugli assi i carichi sono possibili

Braccio base da 50 m e prolunga braccio opzionale da 9,2 m a 33,0 m

Motore e cambio di ultima generazione con grande comfort di viaggio

La grúa más compacta en 5 ejes con solo 11 m de chasis

La grúa transporta 13,3 t de contrapeso sin superar las 12 t por eje

Se pueden conseguir pesos en orden de marcha por debajo de 10 t/eje

Longitud máxima de pluma de 50 m y opción de plumín de 9,2 m a 33,0 m


Tecnología de vanguardia en motor y transmisión para asegurar un desplazamiento confortable

CONTENTS · INHALT · CONTENU · INDICE · CONTENIDO

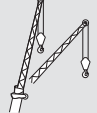
Page · Seite · Page · Pagina · Página:

Dimensions · Abmessungen · Encombrement · Dimensioni · Dimensiones	4
Specifications · Technische Daten · Caractéristiques · Dati tecnici · Datos técnicos	6

1

 HA Main boom · Hauptausleger · Flèche principale · Braccio base · Pluma principal	7
--	---

2

 HAV Main boom extension · Hauptauslegerverlängerung · Rallonge de flèche · Prolunga · Plumín, extensión de pluma	13
---	----

3

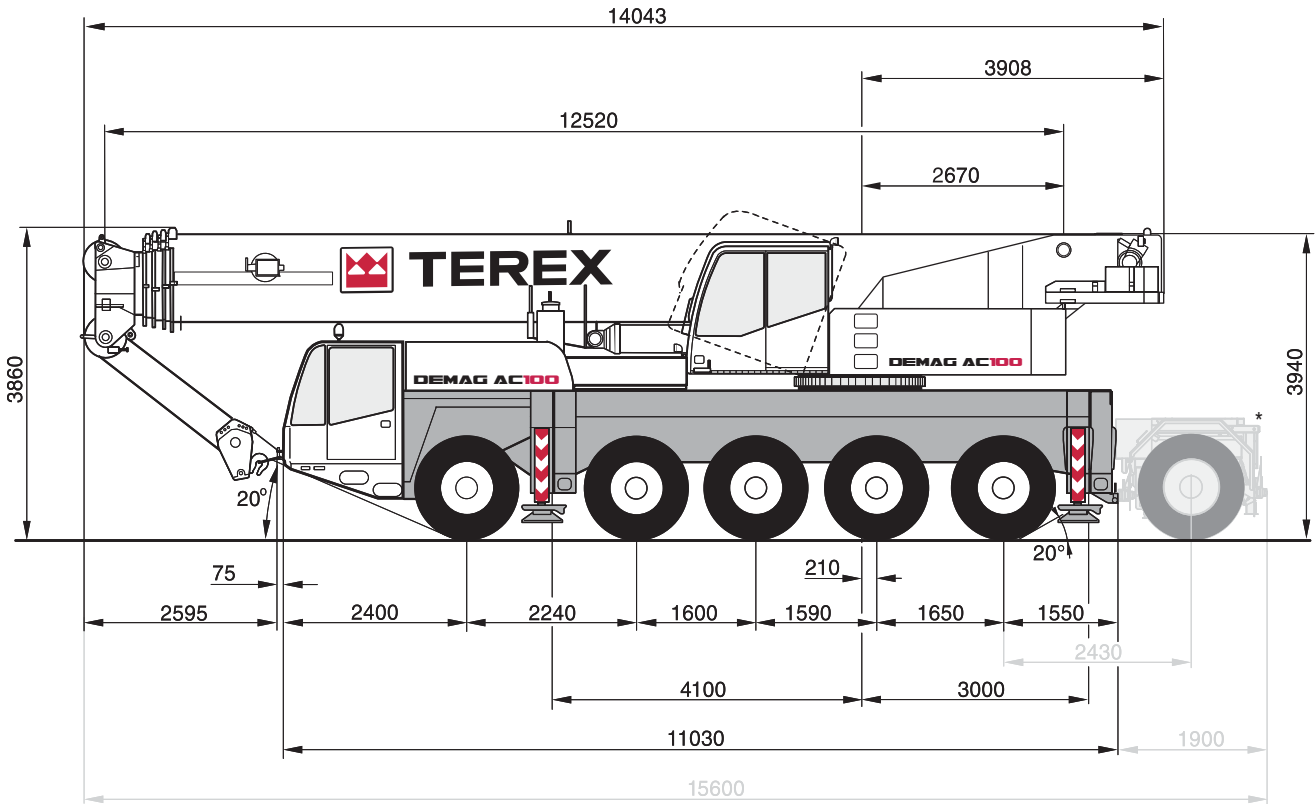
Technical description · Technische Beschreibung · Descriptif technique · Descrizione tecnica · Descripción técnica	22
---	----

4

Overview of standard duty charts · Übersicht Standard-Tragfähigkeitstabellen · Tableau synoptique des abaques standard · Visione d'insieme dei diagrammi di carico standard · Resumen de tablas de carga	27
---	----

5

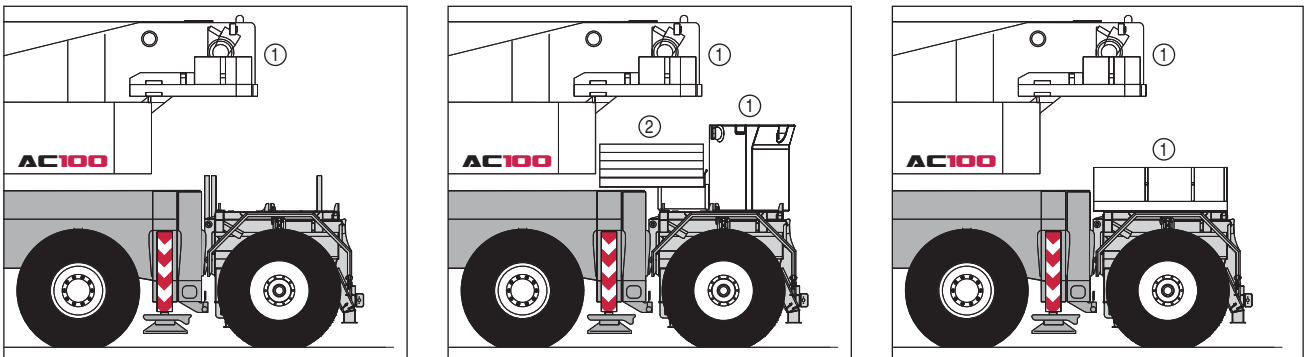
DIMENSIONS · ABMESSUNGEN · ENCOMBREMENT · DIMENSIONI · DIMENSIONES



* with special attachment · mit Sonderausrüstung · avec équipement spécial · con accessorio speciale · con equipo especial

**AC 100 T
OPTION: WITH MODULAR AXLE · OPTION: MIT ZUSATZACHSE · EN OPTION: AVEC ESSIEU
SUPPLÉMENTAIRE · OPZIONE: CON ASSE MODULARE · OPCIÓN: EJE MOLULAR**

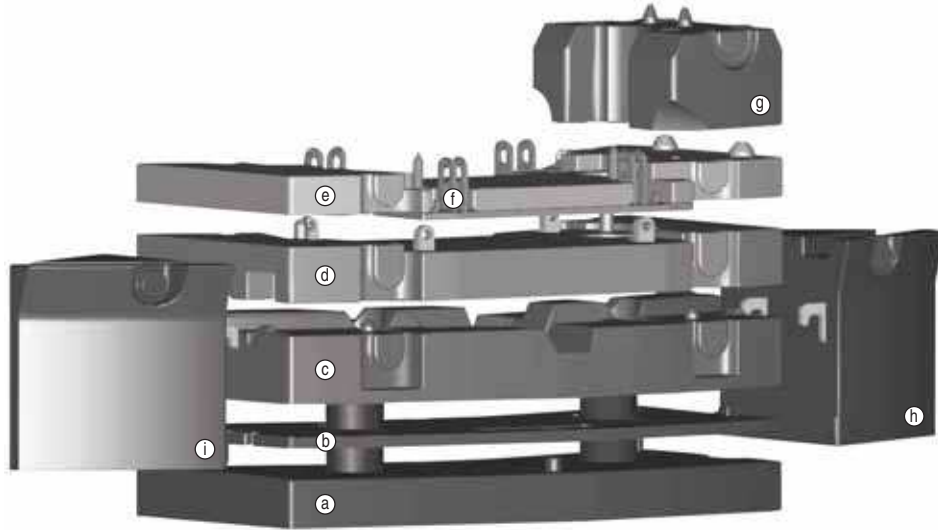
Selection of configurations · Auswahl an Konfigurationen · Sélection du configurations · Selezione delle configurazioni · Selección de configuraciones



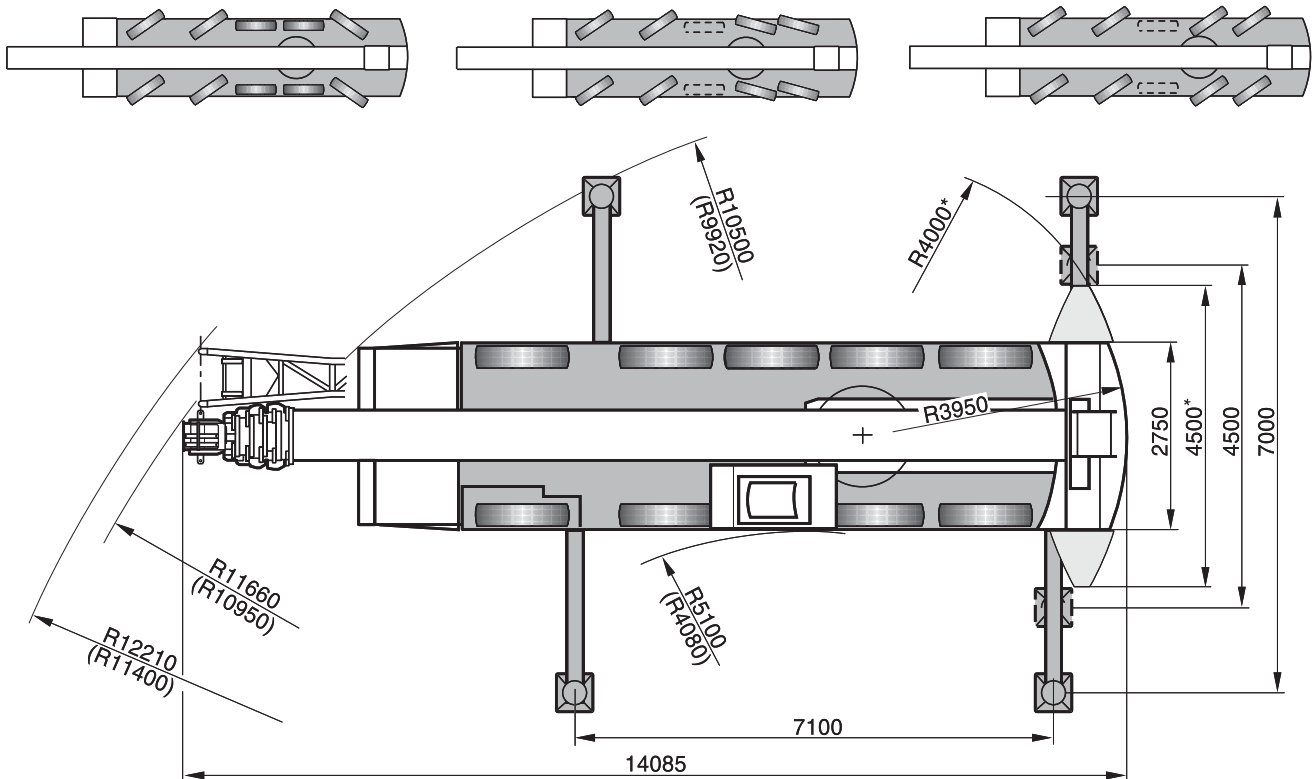
① Additional counterweight · Zusatzgegengewicht · Contrepoids supplémentaire · Contrappeso supplementare · Contrapeso adicional

② Base plates · Abstützplatten · Plaque de callage · Piastra stabilizzatori · Placas base

DIMENSIONS · ABMESSUNGEN · ENCOMBREMENT · DIMENSIONI · DIMENSIONES



	a 6,2 t	b 1,4 t	c 7,1 t	d 4,9 t	e 2,9 t	f 0,4 t	g 2,2 t	h 3,5 t	i 3,5 t
0 t									
2,2 t							X		
11,6 t	X				X	X	X		
13,0 t	X	X			X	X	X		
25,0 t	X	X	X	X	X	X	X		
32,0 t	X	X	X	X	X	X	X	X	X



- () with independent rear axle steering
- () mit unabhängiger Hinterachslenkung
- () avec direction indépendante de l'essieu arrière
- () con sterzo indipendente assi posteriori
- () con dirección independiente en ejes traseros

Duties with reduced outrigger base on request * = 32 t
 Traglasten mit verkürzter Abstützbasis auf Anfrage
 Capacities de levage base réduite sur demande
 Portate con base stabilizzatori ridotta disponibili su richiesta
 Capacidad de carga con bases de apoyo reducidas, disponibles bajo demanda

SPECIFICATIONS · TECHNISCHE DATEN · CARACTÉRISTIQUES · DATI TECNICI · DATOS TÉCNICOS

AXLE LOADS · ACHSLASTEN · POIDS D'ESSIEUX · PESI SUGLI ASSI · CARGA POR EJE

Basic machine with hook block, 2,0 t counterweight, tyres 14.00 R 25 · Grundgerät mit Unterflasche, 2,0 t Gegengewicht, Bereifung 14.00 R 25 · Machine de base avec crochet-moufle, 2,0 t de contrepoids, pneumatiques 14.00 R 25 · Autogrù in assetto stradale con bozzello, contrappeso da 2,0 t, pneumatici 14.00 R 25 · Máquina base con gancho, contrapeso de 2,0 t, neumáticos de 14.00 R 25
 Axles · Achsen · Essieux · Assi · Ejes 5 x < 10 000 kg
 Total · Gesamt · Total · Totale · Total < 48 000 kg

Basic machine with 17 m main boom extension, hook block, 12,0 t counterweight, tyres 14.00 R 25 · Grundgerät mit Hauptauslegerverlängerung 17 m, Unterflasche, 12,0 t Gegengewicht, Bereifung 14.00 R 25 · Machine de base avec rallonge de flèche 17 m, crochet-moufle, 12,0 t de contrepoids, pneumatiques 14.00 R 25 · Autogrù in assetto stradale con prolunga da 17 m, bozzello, contrappeso da 12,0 t, pneumatici 14.00 R 25 · Máquina base con 17 m de plumín, extensión de pluma, gancho, contrapeso de 12,0 t, neumáticos de 14.00 R 25

Basic machine with hook block, 13,3 t counterweight, tyres 16.00 R 25 · Grundgerät mit Unterflasche, 13,3 t Gegengewicht, Bereifung 16.00 R 25 · Machine de base avec crochet-moufle, 13,3 t de contrepoids, pneumatiques 16.00 R 25 · Autogrù in assetto stradale con bozzello, contrappeso da 13,3 t, pneumatici 16.00 R 25 · Máquina base con gancho, contrapeso de 13,3 t, neumáticos de 16.00 R 25
 Axles · Achsen · Essieux · Assi · Ejes 5 x 12 000 kg
 Total · Gesamt · Total · Totale · Total 60 000 kg

WORKING SPEEDS (INFINITELY VARIABLE) · ARBEITSGESCHWINDIGKEITEN (STUFENLOS REGELBAR) · VITESSES DE TRAVAIL (RÉGLABLES SANS PALIERS) · VELOCITÀ DI LAVORO (A REGOLAZIONE VARIABILE) · VELOCIDAD DE TRABAJO (INFINITAMENTE VARIABLE)

Mechanisms Antriebe Mécanismes Funzioni Mecanismos	Normal speed Normalgang Marche normale Velocità normale Velocidad normal	High speed Schnellgang Marche rapide Velocità rapida Velocidad rápida	Max. permissible line pull ¹⁾ Max. zulässiger Seilzug ¹⁾ Effort max. admis sur brin ¹⁾ Tiro max. sulla fune ¹⁾ Carga máx. por reenvío ¹⁾	Rope diameter / Rope length Seil ø / Seillänge Diamètre du câble / Longueur du câble Diametro / lunghezza fune Diam. cable / long. cable
--	--	---	---	--

Hoist I Hubwerk I Treuil de levage I Argano I Cabrestante I	60 m / min	110 m / min	72 kN	21 mm / 260 m
Hoist II Hubwerk II Treuil de levage II Argano II Cabrestante II	60 m / min	110 m / min	72 kN	21 mm / 240 m
Slewing · Drehwerk · Orientation · Rotazione · Unidad de giro				max. 1,7 ¹⁾ /min
Telescoping speed · Ausleger-Teleskopieren · Vitesse de télescopepage · Velocità di sfilamento · Velocidad de telescopaje				12,5 – 50,2 m: 300 s
Boom elevation · Ausleger-Winkerverstellung · Relevage de flèche · Angolazione braccio · Elevación de pluma				-1,8° – +82°: 55 s

CARRIER PERFORMANCE · FAHRLEISTUNGEN · PERFORMANCE DU PORTEUR · PRESTAZIONI DEL CARRO · PRESTACIONES DEL VEHÍCULO

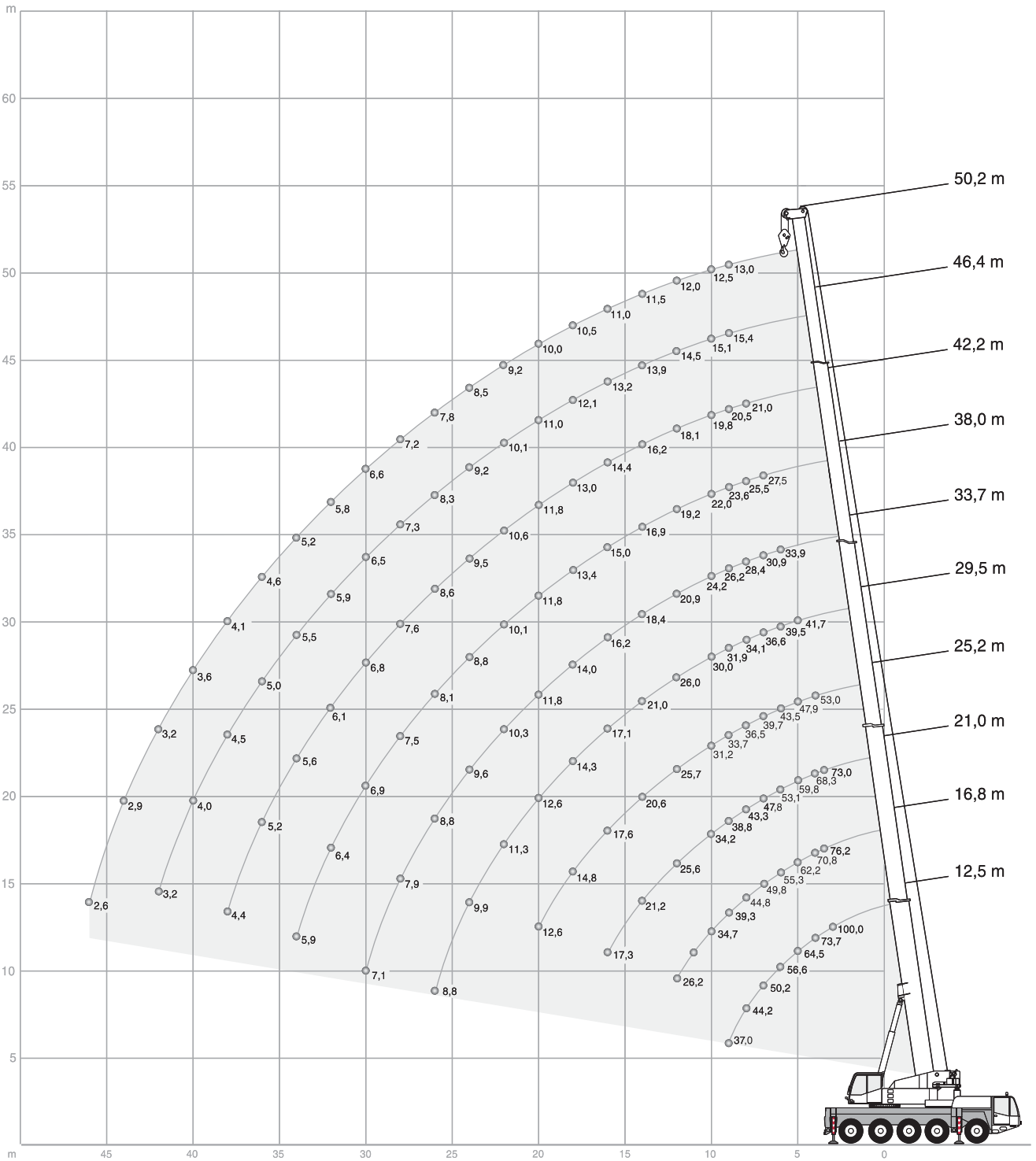
Travel speed · Fahrgeschwindigkeit · Vitesse sur route · Velocità su strada · Velocidad de traslación 85 km/h
 Forward · Vorwärts · Avant · Marcia avanti · Hacia delante (14.00 R 25 / 16.00 R 25) 0 . . 6 km/h
 Reverse · Rückwärts · Arrière · Marcia indietro · Hacia atrás max. 40 %
 Gradeability in travel order · Steigfähigkeit bei Transportgewicht · Capacité sur rampes en état de transport sur route · Pendenza superabile con gru in assetto stradale · Pendiente franqueable en orden de transporte
 Ground clearance · Bodenfreiheit · Dégagement au sol · Distanza dal suolo · Altura libre chasis – suelo (14.00 R 25 / 16.00 R 25) 335 / 370 mm

HOOK BLOCK / SINGLE LINE HOOK · UNTERFLASCHE / HAKENGEHÄNGE · CROCHET-MOUFLE / BOULET · BOZZELLO / A PALLA · GANCHO / GANCHO DE TIRO DIRECTO

Type Typ Type Tipo Tipo	Possible load ¹⁾ Mögliche Traglast ¹⁾ Charge possible ¹⁾ Portata possibile ¹⁾ Carga permitida ¹⁾	Number of sheaves Anzahl der Rollen Nombre de poulies Nº di pulegge No de poleas	Weight Gewicht Poids Peso Peso	„D“	Number of lines Strangzahl Nombre de brins Nº max avvolgim. Reenvíos máx.	Heavy-lift attachment Schwerlasteinrichtung Équipement levage lourd Equipaggiamento pesante Equipo de carga pesada
125	100,0 t	7	1100 kg	2,00 m	14	2 add. sheaves / Zusatzrollen / poulies suppl. / pulegge suppl. / poleas adicionales 1 add. sheave / Zusatzrolle / poulie suppl. / puleggia suppl. / polea adicional
80	79,2 t	5	930 kg	1,90 m	11	
63	50,0 t	3	700 kg	1,90 m	7	
32	21,6 t	1	550 kg	1,80 m	3	
8	7,2 t	Single line hook / Hakengehänge / Boulet / A palla / Gancho de tiro directo	250 kg	1,70 m	1	

¹⁾ varies depending on national regulations · variiert je nach Ländervorschrift · varie en fonction des normes nationales · varia a secondo delle eventuali norme nazionali · varia dependiendo de las regulaciones nacionales

HA






HA

32 t

7,10 m x 7,00 m

360°

ISO

												
		12,5	16,8	21,0	25,2	29,5	33,7	38,0	42,2	46,4	50,2	
m	t	t	t	t	t	t	t	t	t	t	t	m
3	100,0 ¹⁾	-	-	-	-	-	-	-	-	-	-	3
3	85,5	-	-	-	-	-	-	-	-	-	-	3
3,5	79,2	76,2	73,0	-	-	-	-	-	-	-	-	3,5
4	73,7	70,8	68,3	53,0	-	-	-	-	-	-	-	4
4,5	68,8	66,2	63,8	50,4	-	-	-	-	-	-	-	4,5
5	64,5	62,2	59,8	47,9	41,7	-	-	-	-	-	-	5
6	56,6	55,3	53,1	43,5	39,5	33,9	-	-	-	-	-	6
7	50,5	49,8	47,8	39,7	36,6	30,9	27,5	-	-	-	-	7
8	44,2	44,8	43,3	36,5	34,1	28,4	25,5	21,0	-	-	-	8
9	37,0	39,3	38,8	33,7	31,9	26,2	23,6	20,5	15,4	-	13,0	9
10	-	34,7	34,2	31,2	30,0	24,2	22,0	19,8	15,1	12,5	-	10
12	-	26,2	25,6	25,7	26,0	20,9	19,2	18,1	14,5	12,0	-	12
14	-	-	21,2	20,6	21,0	18,4	16,9	16,2	13,9	11,5	-	14
16	-	-	17,3	17,6	17,1	16,2	15,0	14,4	13,2	11,0	-	16
18	-	-	-	14,8	14,3	14,0	13,4	13,0	12,1	10,5	-	18
20	-	-	-	12,6	12,6	11,8	11,8	11,8	11,0	10,0	-	20
22	-	-	-	-	11,3	10,3	10,1	10,6	10,1	9,2	-	22
24	-	-	-	-	9,9	9,6	8,8	9,5	9,2	8,5	-	24
26	-	-	-	-	8,8	8,8	8,1	8,6	8,3	7,8	-	26
28	-	-	-	-	-	7,9	7,5	7,6	7,3	7,2	-	28
30	-	-	-	-	-	7,1	6,9	6,8	6,5	6,6	-	30
32	-	-	-	-	-	-	6,4	6,1	5,9**	5,8	-	32
34	-	-	-	-	-	-	5,9	5,6*	5,5**	5,2	-	34
36	-	-	-	-	-	-	-	5,2*	5,0**	4,6	-	36
38	-	-	-	-	-	-	-	4,4	4,5**	4,1	-	38
40	-	-	-	-	-	-	-	-	4,0**	3,6	-	40
42	-	-	-	-	-	-	-	-	3,2	3,2	-	42
44	-	-	-	-	-	-	-	-	-	2,9	-	44
46	-	-	-	-	-	-	-	-	-	2,6	-	46

- 1) over rear
- 1) nach hinten
- 1) sur l'arrière
- 1) sul retro
- 1) hacia atrás

*  40,8 m

**  45,0 m

HA

25 t 7,10 m x 7,00 m 360° ISO

		12,5	16,8	21,0	25,2	29,5	33,7	38,0	42,2	46,4	50,2	
m	t	t	t	t	t	t	t	t	t	t	t	m
3	100,0 ¹⁾	-	-	-	-	-	-	-	-	-	-	3
3,5	85,5	-	-	-	-	-	-	-	-	-	-	3,5
4	79,2	76,2	73,0	-	-	-	-	-	-	-	-	4
4,5	73,7	70,8	68,3	53,0	-	-	-	-	-	-	-	4,5
5	68,8	66,2	63,8	50,4	-	-	-	-	-	-	-	5
6	64,2	62,2	59,8	47,9	41,7	-	-	-	-	-	-	6
7	56,2	55,3	53,1	43,5	39,5	33,9	-	-	-	-	-	7
8	49,0	49,1	47,8	39,7	36,6	30,9	27,5	-	-	-	-	8
9	42,0	42,1	41,6	36,5	34,1	28,4	25,5	21,0	-	-	-	9
10	36,5	36,6	35,9	33,7	31,9	26,2	23,6	20,5	15,4	13,0	-	10
12	-	30,7	30,1	30,3	30,0	24,2	22,0	19,8	15,1	12,5	-	12
14	-	22,9	23,5	23,5	23,4	20,9	19,2	18,1	14,5	12,0	-	14
16	-	-	18,5	18,8	18,3	18,0	16,9	16,2	13,9	11,5	-	16
18	-	-	15,0	15,4	15,1	14,5	14,6	14,4	13,2	11,0	-	18
20	-	-	-	12,8	13,3	12,0	12,0	12,5	12,1	10,5	-	20
22	-	-	-	10,9	11,3	11,0	10,5	11,2	10,8	10,0	-	22
24	-	-	-	-	9,8	9,9	9,6	9,6	9,3	9,2	-	24
26	-	-	-	-	8,5	8,6	8,7	8,4	8,0**	8,1	-	26
28	-	-	-	-	7,5	7,6	7,7	7,5*	7,4**	7,1	-	28
30	-	-	-	-	-	6,7	6,8	6,8*	6,5**	6,2	-	30
32	-	-	-	-	-	6,0	6,1	6,1*	5,8**	5,4	-	32
34	-	-	-	-	-	-	5,4	5,4*	5,1**	4,7	-	34
36	-	-	-	-	-	-	4,8	4,8*	4,5**	4,1	-	36
38	-	-	-	-	-	-	-	4,3*	4,0**	3,6	-	38
40	-	-	-	-	-	-	-	3,5	3,5**	3,1	-	40
42	-	-	-	-	-	-	-	-	3,1**	2,7	-	42
44	-	-	-	-	-	-	-	-	2,3	2,3	-	44
46	-	-	-	-	-	-	-	-	-	2,0	-	46
										1,7		

2

- 1) over rear
- 1) nach hinten
- 1) sur l'arrière
- 1) sul retro
- 1) hacia atrás

* 40,8 m

** 45,0 m




HA

 13,3 t

 7,10 m x 7,00 m

360°

ISO




												
		12,5	16,8	21,0	25,2	29,5	33,7	38,0	42,2	46,4	50,2	
m		t	t	t	t	t	t	t	t	t	t	m
3		100,0 ¹⁾	-	-	-	-	-	-	-	-	-	3
3		85,5	-	-	-	-	-	-	-	-	-	3
3,5		79,2	76,2	73,0	-	-	-	-	-	-	-	3,5
4		73,7	70,8	68,3	53,0	-	-	-	-	-	-	4
4,5		68,2	66,2	63,8	50,4	-	-	-	-	-	-	4,5
5		63,4	62,2	59,8	47,9	41,7	-	-	-	-	-	5
6		52,1	52,3	48,6	43,5	39,5	33,9	-	-	-	-	6
7		42,7	42,7	39,0	36,8	35,8	30,9	27,5	-	-	-	7
8		33,2	33,4	33,9	32,3	30,2	28,2	25,5	21,0	-	-	8
9		27,0	27,0	27,8	27,9	25,9	24,3	23,3	20,5	15,4	13,0	9
10		-	22,5	23,2	23,6	22,6	21,2	20,3	19,8	15,1	12,5	10
12		-	16,6	17,1	17,5	18,1	16,4	15,9	16,2	14,5	12,0	12
14		-	-	13,1	13,5	14,1	14,2	14,3	13,6	12,8	11,5	14
16		-	-	10,4	10,7	11,3	11,4	11,5	11,5*	11,2**	10,3	16
18		-	-	-	8,7	9,2	9,3	9,5	9,5*	9,2**	8,7	18
20		-	-	-	7,2	7,7	7,8	7,9	8,0*	7,7**	7,2	20
22		-	-	-	-	6,5	6,6	6,7	6,7*	6,4**	6,0	22
24		-	-	-	-	5,5	5,6	5,7	5,7*	5,4**	5,0	24
26		-	-	-	-	4,7	4,7	4,8	4,9*	4,5**	4,1	26
28		-	-	-	-	-	4,0	4,1	4,2*	3,8**	3,4	28
30		-	-	-	-	-	3,4	3,5	3,6*	3,2**	2,8	30
32		-	-	-	-	-	-	3,0	3,0*	2,7**	2,3	32
34		-	-	-	-	-	-	2,5	2,5*	2,2**	1,9	34
36		-	-	-	-	-	-	-	2,1*	1,9**	1,5	36
38		-	-	-	-	-	-	-	1,3	1,5**	1,1	38
40		-	-	-	-	-	-	-	-	1,1**	0,7	40
42		-	-	-	-	-	-	-	-	-	-	42

- 1) over rear
- 1) nach hinten
- 1) sur l'arrière
- 1) sul retro
- 1) hacia atrás

*  40,8 m

**  45,0 m

HA

12 t		7,10 m x 7,00 m										360°	ISO
		12,5	16,8	21,0	25,2	29,5	33,7	38,0	42,2	46,4	50,2		
m	t	t	t	t	t	t	t	t	t	t	t	m	
3	100,0 ¹⁾	-	-	-	-	-	-	-	-	-	-	3	
3	85,5	-	-	-	-	-	-	-	-	-	-	3	
3,5	79,2	76,2	73,0	-	-	-	-	-	-	-	-	3,5	
4	73,6	70,8	68,3	53,0	-	-	-	-	-	-	-	4	
4,5	68,1	66,2	63,8	50,4	-	-	-	-	-	-	-	4,5	
5	63,0	62,2	59,8	47,9	41,7	-	-	-	-	-	-	5	
6	51,4	51,5	46,9	43,5	39,5	33,9	-	-	-	-	-	6	
7	41,0	41,2	37,6	35,5	34,5	30,9	27,5	-	-	-	-	7	
8	31,9	32,0	32,7	31,4	29,1	27,2	25,5	21,0	-	-	-	8	
9	25,9	25,9	26,6	26,9	25,0	23,4	22,4	20,5	15,4	13,0	-	9	
10	-	21,6	22,2	22,7	21,7	20,3	19,4	19,2	15,1	12,5	-	10	
12	-	15,7	16,3	16,7	17,4	15,8	15,9	15,9	14,5	12,0	-	12	
14	-	-	12,4	12,8	13,4	13,5	13,7	13,0	12,3**	11,5	-	14	
16	-	-	9,8	10,1	10,7	10,8	10,9	11,0*	10,6**	9,8	-	16	
18	-	-	-	8,2	8,7	8,8	9,0	9,0*	8,7**	8,1	-	18	
20	-	-	-	6,8	7,2	7,3	7,5	7,5*	7,2**	6,6	-	20	
22	-	-	-	-	6,1	6,1	6,3	6,3*	6,0**	5,5	-	22	
24	-	-	-	-	5,1	5,1	5,3	5,3*	5,0**	4,5	-	24	
26	-	-	-	-	4,3	4,3	4,5	4,5*	4,2**	3,7	-	26	
28	-	-	-	-	-	-	3,6	3,8	3,5**	3,1	-	28	
30	-	-	-	-	-	-	3,1	3,2	2,9**	2,5	-	30	
32	-	-	-	-	-	-	-	2,7	2,4**	2,0	-	32	
34	-	-	-	-	-	-	-	2,3	2,0**	1,6	-	34	
36	-	-	-	-	-	-	-	-	2,0*	1,6**	1,2	36	
38	-	-	-	-	-	-	-	-	1,2	1,3**	0,9	38	
40	-	-	-	-	-	-	-	-	-	1,0**	-	40	
42	-	-	-	-	-	-	-	-	-	-	-	42	






- 1) over rear
- 1) nach hinten
- 1) sur l'arrière
- 1) sul retro
- 1) hacia atrás

*  40,8 m




**  45,0 m

HA

 2 t  7,10 m x 7,00 m  360°  ISO

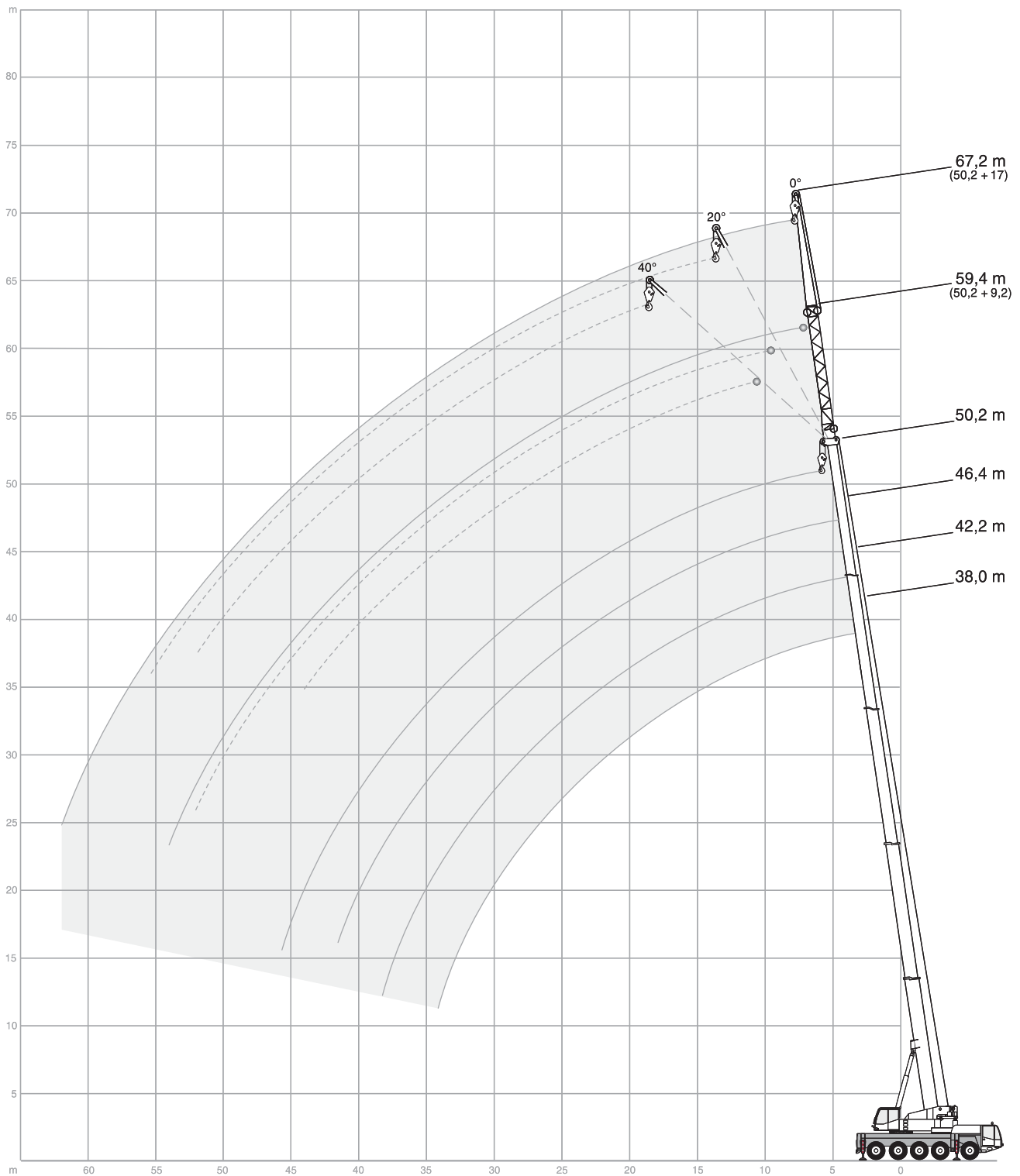
			12,5	16,8	21,0	25,2	29,5	33,7	38,0	40,8	45,0	50,2	
m			t	t	t	t	t	t	t	t	t	t	m
3			100,0 ¹⁾	-	-	-	-	-	-	-	-	-	3
3			85,5	-	-	-	-	-	-	-	-	-	3
3,5			79,2	76,2	73,0	-	-	-	-	-	-	-	3,5
4			72,8	70,8	58,7	51,1	-	-	-	-	-	-	4
4,5			64,3	58,1	48,8	44,4	-	-	-	-	-	-	4,5
5			55,6	48,7	44,0	40,1	35,1	-	-	-	-	-	5
6			35,7	35,9	33,7	31,1	29,3	24,2	-	-	-	-	6
7			25,7	25,9	26,4	24,7	23,7	20,0	18,0	-	-	-	7
8			19,5	19,6	20,4	20,2	19,6	18,4	17,4	16,0	-	-	8
9			15,2	15,3	16,0	16,5	16,4	15,4	14,7	14,2	12,8	11,3	9
10			-	12,2	12,9	13,3	13,9	13,2	12,6	12,2	11,1	9,7	10
12			-	8,1	8,7	9,1	9,7	9,8	9,6	9,4	8,4	7,3	12
14			-	-	6,2	6,5	7,1	7,2	7,4	7,3	6,5	5,6	14
16			-	-	4,6	4,9	5,4	5,5	5,6	5,7	5,1	4,3	16
18			-	-	-	3,7	4,2	4,2	4,4	4,4	4,1	3,3	18
20			-	-	-	2,8	3,3	3,3	3,5	3,5	3,2	2,5	20
22			-	-	-	-	2,5	2,6	2,7	2,8	2,4	1,8	22
24			-	-	-	-	1,9	1,9	2,1	2,1	1,8	1,2	24
26			-	-	-	-	1,3	1,4	1,5	1,6	1,2	0,7	26
28			-	-	-	-	-	0,9	1,1	1,1	0,8	-	28
30			-	-	-	-	-	-	0,7	0,7	-	-	30

 0 t  7,10 m x 7,00 m  360°  ISO

			12,5	16,8	21,0	25,2	29,5	33,7	38,0	40,8	45,0	50,2	
m			t	t	t	t	t	t	t	t	t	t	m
3			100,0 ¹⁾	-	-	-	-	-	-	-	-	-	3
3			85,5	-	-	-	-	-	-	-	-	-	3
3,5			79,0	76,2	67,8	-	-	-	-	-	-	-	3,5
4			71,6	66,3	54,5	47,3	-	-	-	-	-	-	4
4,5			62,6	53,9	47,4	43,0	-	-	-	-	-	-	4,5
5			51,7	45,2	40,9	37,2	32,2	-	-	-	-	-	5
6			33,1	33,3	30,7	28,4	26,8	21,8	-	-	-	-	6
7			23,8	23,9	23,9	22,4	21,5	19,9	18,0	-	-	-	7
8			17,6	17,8	18,5	17,9	17,4	16,3	15,4	14,8	-	-	8
9			13,5	13,6	14,4	14,7	14,5	13,7	13,0	12,6	11,3	9,8	9
10			-	10,6	11,3	11,8	12,2	11,6	11,1	10,8	9,7	8,4	10
12			-	7,0	7,5	7,9	8,5	8,6	8,4	8,1	7,2	6,2	12
14			-	-	5,3	5,6	6,2	6,3	6,4	6,3	5,5	4,6	14
16			-	-	3,8	4,1	4,6	4,7	4,9	4,9	4,3	3,5	16
18			-	-	-	3,0	3,5	3,6	3,7	3,8	3,3	2,5	18
20			-	-	-	2,1	2,7	2,8	2,9	2,9	2,5	1,7	20
22			-	-	-	-	1,9	2,0	2,1	2,2	1,8	1,1	22
24			-	-	-	-	1,3	1,4	1,5	1,6	1,2	-	24
26			-	-	-	-	0,9	0,9	1,0	1,1	0,7	-	26
28			-	-	-	-	-	-	0,6	0,6	-	-	28
30			-	-	-	-	-	-	-	-	-	-	30

- 1) over rear
- 1) nach hinten
- 1) sur l'arrière
- 1) sul retro
- 1) hacia atrás

HAV



HAV

32 t

7,10 m x 7,00 m

360°

ISO

38,0 m

m	9,2 m			17,0 m		
	0°	20°	40°	0°	20°	40°
7	14,4	-	-	-	-	-
8	14,2	-	-	8,1	-	-
9	13,7	-	-	7,8	-	-
10	13,1	9,3	-	7,5	-	-
12	12,2	8,9	-	7,0	-	-
14	11,3	8,6	7,1	6,5	4,8	-
16	10,4	8,3	7,0	6,0	4,6	-
18	9,7	8,0	6,8	5,6	4,3	3,6
20	9,0	7,7	6,6	5,3	4,1	3,5
22	8,3	7,5	6,5	5,0	3,9	3,4
24	7,7	7,1	6,4	4,7	3,7	3,3
26	7,1	6,8	6,3	4,4	3,6	3,2
28	6,5	6,4	6,2	4,2	3,4	3,1
30	5,9	6,0	6,1	4,0	3,3	3,0
32	5,3	5,5	5,8	3,8	3,2	3,0
34	4,6	4,9	5,0	3,6	3,1	2,9
36	4,1	4,3	-	3,5	3,1	2,9
38	3,7	3,7	-	3,3	3,0	2,9
40	3,6	3,5	-	3,2	3,0	2,9
42	3,4	3,4	-	3,0	2,9	2,9
44	-	-	-	2,7	2,8	-
46	-	-	-	2,4	2,6	-
48	-	-	-	2,1	2,2	-
50	-	-	-	2,0	2,0	-
52	-	-	-	-	-	-

42,2 m

m	9,2 m			17,0 m		
	0°	20°	40°	0°	20°	40°
8	-	-	-	-	-	-
9	11,7	-	-	7,2	-	-
10	11,3	-	-	7,0	-	-
12	10,7	8,8	-	6,5	-	-
14	10,0	8,4	7,1	6,1	-	-
16	9,3	8,1	6,9	5,7	4,5	-
18	8,7	7,8	6,7	5,3	4,3	-
20	8,1	7,5	6,5	5,0	4,1	3,4
22	7,5	7,2	6,4	4,7	3,9	3,3
24	7,0	6,9	6,2	4,5	3,7	3,2
26	6,5	6,6	6,0	4,2	3,6	3,1
28	6,0	6,2	5,9	4,0	3,4	3,1
30	5,6	5,9	5,7	3,8	3,3	3,0
32	5,2	5,5	5,5	3,7	3,2	2,9
34	4,8	5,1	5,3	3,5	3,1	2,9
36	4,3	4,5	4,6	3,4	3,1	2,8
38	3,9	4,0	4,1	3,2	3,1	2,8
40	3,7	3,7	-	3,1	3,1	2,8
42	3,4	3,5	-	3,0	3,1	2,8
44	3,1*	3,1	-	2,8	3,1	2,8
46	2,7	2,8	-	2,5	2,7	2,8
48	-	-	-	2,3	2,4	-
50	-	-	-	2,2	2,2	-
52	-	-	-	2,1	2,2	-
54	-	-	-	1,9	-	-

46,4 m

m	9,2 m			17,0 m		
	0°	20°	40°	0°	20°	40°
9	-	-	-	-	-	-
10	10,3	-	-	6,4**	-	-
12	9,4	-	-	6,2	-	-
14	8,7	7,1	-	5,8	-	-
16	8,1	6,8	6,1	5,5	4,3**	-
18	7,5	6,5	5,8	5,2	4,1	-
20	7,0	6,2	5,5	4,9	4,0	-
22	6,5	5,8	5,2	4,7	3,8	3,2
24	6,1	5,5	5,0	4,4	3,6	3,1
26	5,7	5,2	4,8	4,2	3,5	3,1
28	5,4	5,0	4,6	4,0	3,3	3,0
30	5,1	4,7	4,4	3,8	3,2	3,0
32	4,8	4,5	4,2	3,6	3,0	2,9
34	4,5	4,2	4,1	3,5	2,9	2,9
36	4,2	4,0	3,9	3,3	2,8	2,8
38	3,9	3,8	3,8	3,2	2,7	2,7
40	3,6**	3,6	3,6	3,1	2,6	2,6
42	3,4**	3,4**	3,3	2,9	2,6	2,5
44	3,0**	3,2**	-	2,8	2,5	2,5
46	2,7**	2,8**	-	2,6	2,5	2,4
48	2,4**	2,5**	-	2,3	2,4	2,4
50	1,8	1,9	-	2,2**	2,2	-
52	-	-	-	2,0**	1,9	-
54	-	-	-	1,8**	1,9**	-
56	-	-	-	1,6**	1,7**	-
58	-	-	-	1,1	-	-
60	-	-	-	-	-	-

50,2 m

m	9,2 m			17,0 m		
	0°	20°	40°	0°	20°	40°
10	-	-	-	-	-	-
12	8,4	-	-	5,6	-	-
14	7,9	6,9	-	5,4	-	-
16	7,5	6,4	-	5,2	-	-
18	7,1	6,1	5,5	5,0	4,1	-
20	6,7	5,7	5,2	4,8	3,9	-
22	6,3	5,4	5,0	4,6	3,8	3,2
24	6,0	5,2	4,8	4,4	3,6	3,1
26	5,7	4,9	4,6	4,2	3,4	3,0
28	5,4	4,7	4,4	4,0	3,3	2,9
30	5,0	4,5	4,2	3,8	3,1	2,9
32	4,7	4,3	4,1	3,6	3,0	2,8
34	4,4	4,1	4,0	3,4	2,9	2,7
36	4,1	3,9	3,8	3,2	2,8	2,7
38	3,8	3,7	3,7	3,0	2,7	2,6
40	3,4	3,5	3,5	2,8	2,6	2,5
42	3,0	3,2	3,3	2,7	2,5	2,5
44	2,6	2,8	2,9	2,5	2,4	2,4
46	2,3	2,4	-	2,4	2,3	2,3
48	2,0	2,1	-	2,2	2,3	2,2
50	1,7	1,8	-	1,9	2,2	2,2
52	1,5	1,6	-	1,6	1,9	2,0
54	1,3	-	-	1,4	1,6	-
56	-	-	-	1,2	1,4	-
58	-	-	-	1,0	-	-
60	-	-	-	0,8	-	-
62	-	-	-	0,7	-	-

* 40,8 m

** 45,0 m

HAV

25 t

7,10 m x 7,00 m

360°

ISO

38,0 m							
m	9,2 m			17,0 m			
	0°	20°	40°	0°	20°	40°	
7	14,4	-	-	-	-	-	
8	14,2	-	-	8,1	-	-	
9	13,7	-	-	7,8	-	-	
10	13,1	9,3	-	7,5	-	-	
12	12,2	8,9	-	7,0	-	-	
14	11,3	8,6	7,1	6,5	4,8	-	
16	10,4	8,3	7,0	6,0	4,6	-	
18	9,7	8,0	6,8	5,6	4,3	3,6	
20	9,0	7,7	6,6	5,3	4,1	3,5	
22	8,3	7,5	6,5	5,0	3,9	3,4	
24	7,7	7,1	6,4	4,7	3,7	3,3	
26	6,6	6,8	6,3	4,4	3,6	3,2	
28	5,7	6,1	6,2	4,2	3,4	3,1	
30	4,9	5,2	5,5	4,0	3,3	3,0	
32	4,4	4,5	4,7	3,8	3,2	3,0	
34	4,2	3,9	4,0	3,6	3,1	2,9	
36	3,9	3,7	-	3,5	3,1	2,9	
38	3,7	3,6	-	3,0	3,0	2,9	
40	3,3	3,4	-	2,6	3,0	2,9	
42	3,0	3,0	-	2,4	2,5	2,7	
44	-	-	-	2,3	2,2	-	
46	-	-	-	2,2	2,1	-	
48	-	-	-	2,1	2,1	-	
50	-	-	-	2,0	2,0	-	
52	-	-	-	-	-	-	

42,2 m							
m	9,2 m			17,0 m			
	0°	20°	40°	0°	20°	40°	
8	10,8*	-	-	-	-	-	
9	11,7	-	-	7,2	-	-	
10	11,3	-	-	7,0	-	-	
12	10,7	8,8	-	6,5	-	-	
14	10,0	8,4	7,1	6,1	-	-	
16	9,3	8,1	6,9	5,7	4,5	-	
18	8,7	7,8	6,7	5,3	4,3	-	
20	8,1	7,5	6,5	5,0	4,1	3,4	
22	7,5	7,2	6,4	4,7	3,9	3,3	
24	7,0	6,9	6,2	4,5	3,7	3,2	
26	6,5	6,6	6,0	4,2	3,6	3,1	
28	5,9	6,2	5,9	4,0	3,4	3,1	
30	5,1	5,5	5,7	3,8	3,3	3,0	
32	4,6	4,7	4,9	3,7	3,2	2,9	
34	4,3	4,1	4,3	3,5	3,1	2,9	
36	3,8*	3,9	3,9	3,4	3,1	2,8	
38	3,6*	3,5	3,6	3,1	3,1	2,8	
40	3,3*	3,3*	-	2,8	3,1	2,8	
42	2,9*	3,0*	-	2,7	2,7	2,8	
44	2,6*	2,7*	-	2,4	2,5	2,5	
46	1,9	2,0	-	2,2*	2,4	2,4	
48	-	-	-	2,1*	2,1*	-	
50	-	-	-	2,0*	2,0*	-	
52	-	-	-	1,7*	1,8*	-	
54	-	-	-	1,2	-	-	

46,4 m							
m	9,2 m			17,0 m			
	0°	20°	40°	0°	20°	40°	
9	10,0*	-	-	-	-	-	
10	10,3	-	-	6,4**	-	-	
12	9,4	-	-	6,2	-	-	
14	8,7	7,1	-	5,8	-	-	
16	8,1	6,8	6,1	5,5	4,3**	-	
18	7,5	6,5	5,8	5,2	4,1	-	
20	7,0	6,2	5,5	4,9	4,0	-	
22	6,5	5,8	5,2	4,7	3,8	3,2	
24	6,1	5,5	5,0	4,4	3,6	3,1	
26	5,7	5,2	4,8	4,2	3,5	3,1	
28	5,4	5,0	4,6	4,0	3,3	3,0	
30	5,1	4,7	4,4	3,8	3,2	3,0	
32	4,6**	4,5	4,2	3,6	3,0	2,9	
34	4,2**	4,2	4,1	3,5	2,9	2,9	
36	3,8**	3,8**	3,9	3,3	2,8	2,8	
38	3,3**	3,5**	3,5**	3,2	2,7	2,7	
40	2,9**	3,1**	3,2**	2,8**	2,6	2,6	
42	2,5**	2,7**	2,5	2,6**	2,6	2,5	
44	2,2**	2,3**	-	2,4**	2,4	2,5	
46	1,9**	2,0**	-	2,1**	2,2**	2,3	
48	1,7**	1,7**	-	1,8**	2,1**	2,1**	
50	1,1	1,1	-	1,6**	1,8**	-	
52	-	-	-	1,3**	1,5**	-	
54	-	-	-	1,1**	1,3**	-	
56	-	-	-	1,0**	1,1**	-	

50,2 m							
m	9,2 m			17,0 m			
	0°	20°	40°	0°	20°	40°	
10	-	-	-	-	-	-	
12	8,4	-	-	5,6	-	-	
14	7,9	6,9	-	5,4	-	-	
16	7,5	6,4	-	5,2	-	-	
18	7,1	6,1	5,5	5,0	4,1	-	
20	6,7	5,7	5,2	4,8	3,9	-	
22	6,3	5,4	5,0	4,6	3,8	3,2	
24	6,0	5,2	4,8	4,4	3,6	3,1	
26	5,7	4,9	4,6	4,2	3,4	3,0	
28	5,4	4,7	4,4	4,0	3,3	2,9	
30	5,0	4,5	4,2	3,8	3,1	2,9	
32	4,5	4,3	4,1	3,6	3,0	2,8	
34	3,9	4,1	4,0	3,4	2,9	2,7	
36	3,4	3,7	3,8	3,2	2,8	2,7	
38	2,9	3,2	3,3	3,0	2,7	2,6	
40	2,5	2,7	2,9	2,7	2,6	2,5	
42	2,1	2,3	2,5	2,3	2,5	2,5	
44	1,8	2,0	2,1	2,0	2,4	2,4	
46	1,5	1,7	-	1,7	2,0	2,3	
48	1,2	1,4	-	1,4	1,7	1,9	
50	1,0	1,1	-	1,2	1,4	1,6	
52	0,8	0,9	-	0,9	1,2	1,3	
54	-	-	-	0,7	0,9	-	
56	-	-	-	-	0,7	-	
58	-	-	-	-	-	-	

* 40,8 m ** 45,0 m

3

HAV

13,3 t

7,10 m x 7,00 m

360°

ISO

38,0 m

m	9,2 m			17,0 m		
	0°	20°	40°	0°	20°	40°
7	14,4	-	-	-	-	-
8	14,2	-	-	8,1	-	-
9	13,7	-	-	7,8	-	-
10	13,1	9,3	-	7,5	-	-
12	12,2	8,9	-	7,0	-	-
14	11,3	8,6	7,1	6,5	4,8	-
16	10,0	8,3	7,0	6,0	4,6	-
18	8,3	8,0	6,8	5,6	4,3	3,6
20	6,8	7,5	6,6	5,3	4,1	3,5
22	5,9	6,2	6,5	5,0	3,9	3,4
24	5,6	5,1	5,5	4,7	3,7	3,3
26	4,9	4,7	4,6	4,1	3,6	3,2
28	4,1	4,4	4,4	3,7	3,4	3,1
30	3,5	3,8	4,0	3,4	3,3	3,0
32	3,0	3,2	3,4	3,2	2,9	3,0
34	2,5	2,7	2,8	2,8	2,8	2,8
36	2,1	2,3	-	2,4	2,7	2,7
38	1,8	1,9	-	2,0	2,4	2,6
40	1,4	1,6	-	1,7	2,0	2,2
42	1,2	1,2	-	1,4	1,7	1,8
44	-	-	-	1,1	1,4	-
46	-	-	-	0,9	1,1	-
48	-	-	-	0,7	0,9	-
50	-	-	-	-	0,6	-
52	-	-	-	-	-	-

42,2 m

m	9,2 m			17,0 m		
	0°	20°	40°	0°	20°	40°
8	-	-	-	-	-	-
9	11,7	-	-	7,2	-	-
10	11,3	-	-	7,0	-	-
12	10,7	8,8	-	6,5	-	-
14	10,0	8,4	7,1	6,1	-	-
16	9,3	8,1	6,9	5,7	4,5	-
18	8,3	7,8	6,7	5,3	4,3	-
20	7,0	7,5	6,5	5,0	4,1	3,4
22	6,2	6,4	6,4	4,7	3,9	3,3
24	5,3	5,3	5,7	4,5	3,7	3,2
26	4,9*	4,9	4,7	4,2	3,6	3,1
28	4,1*	4,4*	4,4	3,9	3,4	3,1
30	3,5*	3,8*	4,0*	3,4	3,3	3,0
32	3,0*	3,2*	3,4*	3,2*	3,1	2,9
34	2,5*	2,7*	2,9*	2,7*	2,9	2,9
36	2,1*	2,3*	2,4*	2,3*	2,6*	2,8
38	1,7*	1,9*	2,0*	1,9*	2,3*	2,4*
40	1,4*	1,6*	-	1,6*	2,0*	2,2*
42	1,1*	1,3*	-	1,3*	1,6*	1,8*
44	0,9*	1,0*	-	1,1*	1,3*	1,5*
46	-	-	-	0,9*	1,1*	0,9
48	-	-	-	0,7*	0,8*	-
50	-	-	-	-	0,6*	-
52	-	-	-	-	-	-
54	-	-	-	-	-	-

46,4 m

m	9,2 m			17,0 m		
	0°	20°	40°	0°	20°	40°
10	10,3	-	-	6,4**	-	-
12	9,4	-	-	6,2	-	-
14	8,7	7,1	-	5,8	-	-
16	8,1	6,8	6,1	5,5	4,3**	-
18	7,5	6,5	5,8	5,2	4,1	-
20	7,0	6,2	5,5	4,9	4,0	-
22	5,9	5,8	5,2	4,7	3,8	3,2
24	5,3**	5,4	5,0	4,4	3,6	3,1
26	4,4**	4,5	4,8	4,2	3,5	3,1
28	3,7**	4,1**	4,3**	3,8**	3,3	3,0
30	3,1**	3,4**	3,7**	3,3**	3,2	3,0
32	2,6**	2,9**	3,1**	2,8**	3,0	2,9
34	2,1**	2,4**	2,5**	2,3**	2,8**	2,9
36	1,7**	1,9**	2,1**	1,9**	2,4**	2,6**
38	1,3**	1,5**	1,7**	1,6**	2,0**	2,3**
40	1,0**	1,2**	1,3**	1,2**	1,6**	1,9**
42	0,7**	0,9**	0,7**	1,0**	1,3**	1,6**
44	-	0,6**	-	0,7**	1,0**	1,2**
46	-	-	-	-	0,8**	0,9**
48	-	-	-	-	-	0,7**
50	-	-	-	-	-	-

50,2 m

m	9,2 m			17,0 m		
	0°	20°	40°	0°	20°	40°
12	8,4	-	-	5,6	-	-
14	7,9	6,9	-	5,4	-	-
16	7,5	6,4	-	5,2	-	-
18	7,1	6,1	5,5	5,0	4,1	-
20	6,7	5,7	5,2	4,8	3,9	-
22	5,6	5,4	5,0	4,6	3,8	3,2
24	4,7	5,2	4,8	4,4	3,6	3,1
26	3,8	4,3	4,6	3,9	3,4	3,0
28	3,2	3,6	3,9	3,3	3,3	2,9
30	2,6	3,0	3,3	2,7	3,1	2,9
32	2,1	2,5	2,7	2,2	2,9	2,8
34	1,7	2,0	2,2	1,8	2,4	2,7
36	1,3	1,6	1,8	1,4	2,0	2,4
38	0,9	1,2	1,3	1,1	1,6	2,0
40	0,6	0,8	1,0	0,8	1,3	1,6
42	-	-	0,7	-	1,0	1,3
44	-	-	-	-	0,7	0,9
46	-	-	-	-	-	0,6
48	-	-	-	-	-	-
50	-	-	-	-	-	-
52	-	-	-	-	-	-

* 40,8 m

** 45,0 m

HAV

12 t

7,10 m x 7,00 m

360°

ISO

38,0 m							
m	9,2 m			17,0 m			
	0°	20°	40°	0°	20°	40°	
7	14,4	-	-	-	-	-	
8	14,2	-	-	8,1	-	-	
9	13,7	-	-	7,8	-	-	
10	13,1	9,3	-	7,5	-	-	
12	12,2	8,9	-	7,0	-	-	
14	11,3	8,6	7,1	6,5	4,8	-	
16	9,5	8,3	7,0	6,0	4,6	-	
18	7,8	8,0	6,8	5,6	4,3	3,6	
20	6,4	7,0	6,6	5,3	4,1	3,5	
22	5,9	5,7	6,2	5,0	3,9	3,4	
24	5,4	4,9	5,1	4,6	3,7	3,3	
26	4,5	4,7	4,6	3,9	3,6	3,2	
28	3,8	4,1	4,3	3,7	3,4	3,1	
30	3,2	3,5	3,7	3,4	3,1	3,0	
32	2,7	2,9	3,1	2,9	2,9	3,0	
34	2,2	2,4	2,6	2,5	2,8	2,7	
36	1,8	2,0	-	2,1	2,5	2,7	
38	1,5	1,7	-	1,8	2,1	2,4	
40	1,2	1,3	-	1,4	1,8	2,0	
42	1,0	1,0	-	1,2	1,4	1,6	
44	-	-	-	0,9	1,2	-	
46	-	-	-	0,7	0,9	-	
48	-	-	-	-	0,7	-	

42,2 m							
m	9,2 m			17,0 m			
	0°	20°	40°	0°	20°	40°	
9	11,7	-	-	7,2	-	-	
10	11,3	-	-	7,0	-	-	
12	10,7	8,8	-	6,5	-	-	
14	10,0	8,4	7,1	6,1	-	-	
16	9,3	8,1	6,9	5,7	4,5	-	
18	7,8	7,8	6,7	5,3	4,3	-	
20	6,7	7,2	6,5	5,0	4,1	3,4	
22	6,0	6,0	6,4	4,7	3,9	3,3	
24	5,3	5,3	5,3	4,5	3,7	3,2	
26	4,5*	4,6*	4,7	4,1	3,6	3,1	
28	3,8*	4,1*	4,3*	3,7	3,4	3,1	
30	3,2*	3,5*	3,7*	3,4*	3,3	3,0	
32	2,7*	2,9*	3,1*	2,9*	3,1	2,9	
34	2,2*	2,4*	2,6*	2,4*	2,7*	2,9	
36	1,8*	2,0*	2,1*	2,0*	2,5*	2,5	
38	1,5*	1,6*	1,7*	1,7*	2,1*	2,4*	
40	1,2*	1,3*	-	1,4*	1,7*	2,0*	
42	0,9*	1,0*	-	1,1*	1,4*	1,6*	
44	0,7*	0,8*	-	0,9*	1,1*	1,3*	
46	-	-	-	0,7*	0,9*	0,7	
48	-	-	-	-	0,6*	-	
50	-	-	-	-	-	-	
52	-	-	-	-	-	-	

46,4 m							
m	9,2 m			17,0 m			
	0°	20°	40°	0°	20°	40°	
10	10,3	-	-	6,4**	-	-	
12	9,4	-	-	6,2	-	-	
14	8,7	7,1	-	5,8	-	-	
16	8,1	6,8	6,1	5,5	4,3**	-	
18	7,5	6,5	5,8	5,2	4,1	-	
20	6,6	6,2	5,5	4,9	4,0	-	
22	5,8**	5,8	5,2	4,7	3,8	3,2	
24	4,9**	5,0	5,0	4,4	3,6	3,1	
26	4,1**	4,5**	4,5	4,0**	3,5	3,1	
28	3,4**	3,7**	4,0**	3,5**	3,3	3,0	
30	2,8**	3,1**	3,4**	3,0**	3,2	3,0	
32	2,2**	2,6**	2,8**	2,5**	3,0**	2,9	
34	1,8**	2,1**	2,3**	2,0**	2,6**	2,7	
36	1,4**	1,7**	1,8**	1,7**	2,1**	2,5**	
38	1,1**	1,3**	1,4**	1,3**	1,7**	2,1**	
40	0,8**	1,0**	1,1**	1,0**	1,4**	1,7**	
42	-	0,7**	-	0,7**	1,1**	1,3**	
44	-	-	-	-	0,8**	1,0**	
46	-	-	-	-	-	0,7**	

50,2 m							
m	9,2 m			17,0 m			
	0°	20°	40°	0°	20°	40°	
12	8,4	-	-	5,6	-	-	
14	7,9	6,9	-	5,4	-	-	
16	7,5	6,4	-	5,2	-	-	
18	7,1	6,1	5,5	5,0	4,1	-	
20	6,3	5,7	5,2	4,8	3,9	-	
22	5,1	5,4	5,0	4,6	3,8	3,2	
24	4,2	4,7	4,8	4,3	3,6	3,1	
26	3,4	3,9	4,3	3,5	3,4	3,0	
28	2,8	3,2	3,6	2,9	3,3	2,9	
30	2,3	2,6	2,9	2,3	3,1	2,9	
32	1,8	2,1	2,4	1,9	2,5	2,8	
34	1,4	1,7	1,9	1,5	2,1	2,6	
36	1,0	1,3	1,5	1,1	1,7	2,1	
38	0,7	0,9	1,1	0,8	1,3	1,7	
40	-	0,6	0,7	-	1,0	1,4	
42	-	-	-	-	0,7	1,0	
44	-	-	-	-	-	0,7	
46	-	-	-	-	-	-	
48	-	-	-	-	-	-	

* 40,8 m

** 45,0 m

3

HAV

32 t

7,10 m x 7,00 m

360°

ISO

46,4 m

m	25,0 m			33,0 m		
	0°	20°	40°	0°	20°	40°
12	4,2	-	-	-	-	-
14	4,2	-	-	2,5	-	-
16	4,2	-	-	2,5	-	-
18	4,2	-	-	2,5	-	-
20	4,1	3,9	-	2,5	-	-
22	4,1	3,8	-	2,5	2,4	-
24	4,0	3,7	3,2	2,5	2,4	-
26	3,9	3,5	3,2	2,5	2,4	2,3
28	3,8	3,4	3,1	2,5	2,4	2,3
30	3,8	3,3	3,1	2,5	2,4	2,3
32	3,6	3,2	3,0	2,5	2,4	2,2
34	3,4	3,1	2,9	2,5	2,3	2,1
36	3,3	3,0	2,9	2,4	2,2	2,0
38	3,1	2,9	2,8	2,3	2,1	2,0
40	3,0	2,8	2,7	2,2	2,0	1,9
42	2,8	2,6	2,6	2,0	1,9	1,8
44	2,5	2,5	2,5	1,9	1,8	1,7
46	2,1	2,4	2,4	1,8	1,7	1,7
48	1,8	2,2	2,3	1,6	1,6	1,6
50	1,5	1,9	2,1	1,3	1,6	1,5
52	1,3	1,6	1,8	1,0	1,4	1,4
54	1,0	1,3	-	0,8	1,1	1,3
56	0,8	1,1	-	-	0,9	1,1
58	-	0,8	-	-	-	0,8
60	-	-	-	-	-	-

50,2 m

m	25,0 m			33,0 m		
	0°	20°	40°	0°	20°	40°
12	-	-	-	-	-	-
14	3,5	-	-	-	-	-
16	3,5	-	-	1,8	-	-
18	3,5	-	-	1,8	-	-
20	3,5	-	-	1,8	-	-
22	3,5	3,3	-	1,8	1,7	-
24	3,5	3,3	-	1,8	1,7	-
26	3,5	3,3	3,1	1,8	1,7	-
28	3,4	3,2	3,0	1,8	1,7	1,6
30	3,3	3,1	2,9	1,8	1,7	1,6
32	3,1	3,0	2,8	1,8	1,7	1,6
34	3,0	2,8	2,7	1,8	1,7	1,6
36	2,8	2,7	2,6	1,8	1,7	1,6
38	2,7	2,6	2,4	1,8	1,7	1,6
40	2,6	2,4	2,3	1,8	1,6	1,5
42	2,4	2,3	2,2	1,7	1,6	1,5
44	2,3	2,2	2,1	1,6	1,5	1,4
46	2,0	2,1	2,0	1,5	1,4	1,4
48	1,7	1,9	1,9	1,4	1,3	1,3
50	1,4	1,8	1,8	1,1	1,2	1,2
52	1,1	1,5	1,7	0,9	1,2	1,2
54	0,9	1,2	1,4	0,7	1,0	1,1
56	0,7	1,0	1,1	-	0,8	1,0
58	-	0,7	-	-	-	0,7
60	-	-	-	-	-	-

25 t

7,10 m x 7,00 m

360°

ISO

46,4 m

m	25,0 m			33,0 m		
	0°	20°	40°	0°	20°	40°
12	4,2	-	-	-	-	-
14	4,2	-	-	2,5	-	-
16	4,2	-	-	2,5	-	-
18	4,2	-	-	2,5	-	-
20	4,1	3,9	-	2,5	-	-
22	4,1	3,8	-	2,5	2,4	-
24	4,0	3,7	3,2	2,5	2,4	-
26	3,9	3,5	3,2	2,5	2,4	2,3
28	3,8	3,4	3,1	2,5	2,4	2,3
30	3,8	3,3	3,1	2,5	2,4	2,3
32	3,6	3,2	3,0	2,5	2,4	2,2
34	3,4	3,1	2,9	2,5	2,3	2,1
36	3,1	3,0	2,9	2,4	2,2	2,0
38	2,7	2,9	2,8	2,2	2,1	2,0
40	2,3	2,8	2,7	1,9	2,0	1,9
42	1,9	2,4	2,6	1,5	1,9	1,8
44	1,6	2,0	2,3	1,2	1,7	1,7
46	1,2	1,6	1,9	1,0	1,4	1,7
48	1,0	1,3	1,6	0,7	1,1	1,4
50	0,7	1,1	1,3	-	0,9	1,1
52	-	0,8	1,0	-	-	0,9

50,2 m

m	25,0 m			33,0 m		
	0°	20°	40°	0°	20°	40°
12	-	-	-	-	-	-
14	3,5	-	-	-	-	-
16	3,5	-	-	1,8	-	-
18	3,5	-	-	1,8	-	-
20	3,5	-	-	1,8	-	-
22	3,5	3,3	-	1,8	1,7	-
24	3,5	3,3	-	1,8	1,7	-
26	3,5	3,3	3,1	1,8	1,7	-
28	3,4	3,2	3,0	1,8	1,7	1,6
30	3,3	3,1	2,9	1,8	1,7	1,6
32	3,1	3,0	2,8	1,8	1,7	1,6
34	3,0	2,8	2,7	1,8	1,7	1,6
36	2,8	2,7	2,6	1,8	1,7	1,6
38	2,5	2,6	2,4	1,8	1,7	1,6
40	2,1	2,4	2,3	1,6	1,6	1,5
42	1,8	2,2	2,2	1,3	1,6	1,5
44	1,4	1,9	2,1	1,0	1,5	1,4
46	1,1	1,5	1,9	0,7	1,2	1,4
48	0,8	1,2	1,5	-	0,9	1,2
50	-	1,0	1,2	-	-	0,9
52	-	0,7	0,9	-	-	0,7

HAV

13,3 t 7,10 m x 7,00 m 360° ISO

46,4 m							
m	25,0 m			33,0 m			t
	0°	20°	40°	0°	20°	40°	
12	4,2	-	-	-	-	-	-
14	4,2	-	-	2,5	-	-	-
16	4,2	-	-	2,5	-	-	-
18	4,2	-	-	2,5	-	-	-
20	4,1	3,9	-	2,5	-	-	-
22	4,1	3,8	-	2,5	2,4	-	-
24	3,9	3,7	3,2	2,5	2,4	-	-
26	3,2	3,5	3,2	2,5	2,4	2,3	-
28	2,6	3,4	3,1	2,2	2,4	2,3	-
30	2,1	2,9	3,1	1,7	2,4	2,3	-
32	1,7	2,4	3,0	1,2	2,0	2,2	-
34	1,3	1,9	2,5	0,8	1,5	2,1	-
36	0,9	1,5	2,0	-	1,1	1,7	-
38	-	1,2	1,6	-	0,8	1,3	-
40	-	0,8	1,2	-	-	0,9	-
42	-	-	0,9	-	-	-	-
44	-	-	-	-	-	-	-

50,2 m							
m	25,0 m			33,0 m			t
	0°	20°	40°	0°	20°	40°	
12	-	-	-	-	-	-	-
14	3,5	-	-	-	-	-	-
16	3,5	-	-	1,8	-	-	-
18	3,5	-	-	1,8	-	-	-
20	3,5	-	-	1,8	-	-	-
22	3,5	3,3	-	1,8	1,7	-	-
24	3,5	3,3	-	1,8	1,7	-	-
26	2,9	3,3	3,1	1,8	1,7	-	-
28	2,4	3,2	3,0	1,8	1,7	1,6	-
30	1,9	2,7	2,9	1,3	1,7	1,6	-
32	1,4	2,2	2,8	0,9	1,7	1,6	-
34	1,0	1,7	2,3	-	1,2	1,6	-
36	0,7	1,3	1,8	-	0,8	1,4	-
38	-	0,9	1,4	-	-	1,0	-
40	-	-	1,1	-	-	0,7	-
42	-	-	0,7	-	-	-	-
44	-	-	-	-	-	-	-

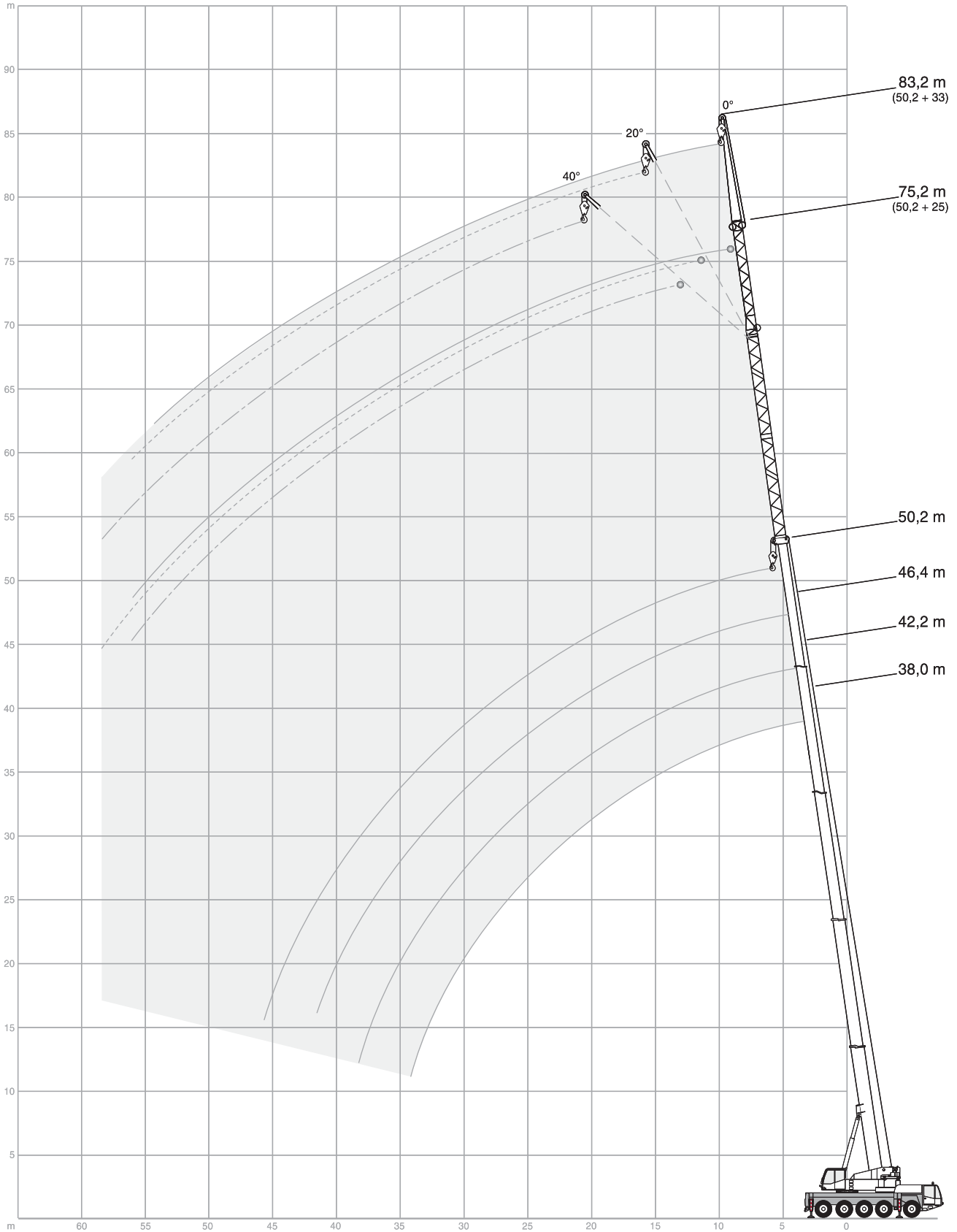
12 t 7,10 m x 7,00 m 360° ISO

46,4 m							
m	25,0 m			33,0 m			t
	0°	20°	40°	0°	20°	40°	
12	4,2	-	-	-	-	-	-
14	4,2	-	-	2,5	-	-	-
16	4,2	-	-	2,5	-	-	-
18	4,2	-	-	2,5	-	-	-
20	4,1	3,9	-	2,5	-	-	-
22	4,1	3,8	-	2,5	2,4	-	-
24	3,4	3,7	3,2	2,5	2,4	-	-
26	2,8	3,5	3,2	2,3	2,4	2,3	-
28	2,2	3,0	3,1	1,8	2,4	2,3	-
30	1,7	2,5	3,1	1,2	2,1	2,3	-
32	1,3	2,0	2,6	0,8	1,6	2,2	-
34	0,9	1,6	2,1	-	1,2	1,8	-
36	-	1,2	1,7	-	0,8	1,3	-
38	-	0,8	1,3	-	-	0,9	-
40	-	-	0,9	-	-	-	-

50,2 m							
m	25,0 m			33,0 m			t
	0°	20°	40°	0°	20°	40°	
12	-	-	-	-	-	-	-
14	3,5	-	-	-	-	-	-
16	3,5	-	-	1,8	-	-	-
18	3,5	-	-	1,8	-	-	-
20	3,5	-	-	1,8	-	-	-
22	3,5	3,3	-	1,8	1,7	-	-
24	3,1	3,3	-	1,8	1,7	-	-
26	2,5	3,3	3,1	1,8	1,7	-	-
28	2,0	2,8	3,0	1,4	1,7	1,6	-
30	1,5	2,3	2,9	0,9	1,7	1,6	-
32	1,0	1,8	2,4	-	1,3	1,6	-
34	0,7	1,3	1,9	-	0,9	1,5	-
36	-	1,0	1,5	-	-	1,1	-
38	-	-	1,1	-	-	0,7	-
40	-	-	0,7	-	-	-	-

3

HAV



KEY · ZEICHENERKLÄRUNG · LÉGENDE · LEGGENDA · LEYENDA

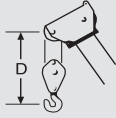


Counterweight · Gegengewicht · Contrepoids · Contrappeso · Contrapeso



Lifting capacities on outriggers · Tragfähigkeiten, abgestützt · Capacités de levage sur stabilisateurs · Portate su stabilizzatori · Capacidad de elevación sobre los apoyos · 360°

„D“



Radius · Ausladung · Portée · Sbraccio · Radio



Main boom · Hauptausleger · Flèche principale · Braccio base · Pluma principal



Main boom extension · Hauptauslegerverlängerung · Rallonge de flèche · Prolunga · Plumín, extensión de pluma

TECHNICAL DESCRIPTION

CARRIER

Drive / Steering	10 x 6 x 8.
Frame	Monobox main frame with outrigger boxes integral, of high-strength fine grain structural steel.
Outriggers	Four hydraulically telescoping outrigger beams with hydraulic jack legs.
Engine	DaimlerChrysler OM 502 LA water-cooled 8-cylinder engine, output to DIN: 350 kW (476 HP) at 1800 1/min, max. torque 2300 Nm at 1300 1/min, certified in compliance with EURO MOT 3a, Tier 3 and CARB. Fuel tank capacity: 500 l.
Transmission	Automated transmission system (16 ranges), transfer case with longitudinal differential lockout control, cruise control for both travelling and uniform deceleration.
Axles	Axle 1: steering; axle 2: with planetary hubs, steering, transverse differential lockout control; axle 3: rigid axle, non-steer; axle 4: with planetary hubs, steering in crab steer mode, longitudinal and transverse differential lockout control; axle 5: with planetary hubs, transverse differential lockout control.
Suspension	Hydropneumatic suspension, all axles hydraulically blockable.
Wheels and tyres	10 wheels fitted with 14.00 R25 tyres, single wheels on all axles.
Steering	ZF dual-circuit semiblock mechanical steering with hydraulic booster.
Brakes	Service brake: dual-line air system with anti locking system. Parking brake: spring-loaded type, on 2nd, 4th and 5th axles. Sustained action brake: constant choke valve, exhaust brake, hydrodynamic retarder.
Electrical equipment	24 V system.
Driver's cab	Rubber-mounted all steel driver's cab with safety glazing, controls and instrumentation, air-suspended and heated driver's seat, air-suspended passenger's seat, vertically adjustable steering wheel, heated outside mirrors, rotaflare warning light, air-conditioning.

SUPERSTRUCTURE

Engine	DaimlerChrysler OM 904 LA water-cooled 4-cylinder in-line engine, output 129 kW (175 HP) at 2200 1/min, max. torque 675 Nm at 1200-1600 1/min, certified in compliance with EURO MOT 3a, Tier 3 and CARB. Fuel tank capacity: 200 l.
Hydraulic system	1 variable displacement axial piston pump to provide 4 simultaneous, independent working movements and separate pump for slew unit.
Hoist	Fixed displacement axial piston hydraulic motor, hoist drum with integral planetary gear reducer and spring-applied multi-disk. Drum rotation indicator.
Slew unit	Hydraulic motor with planetary gear reducer, change-over from brake to free swing by control lever, spring-applied holding brake.
Boom elevation	1 differential cylinder with automatic lowering brake valve.
Crane cab	Spacious all-steel comfortable cab with sliding door and large hinged windscreen, tiltable 20°, roof window with armoured glass, full instrumentation and crane controls, working light. Hot water heater operated either self-contained or engine-dependent, with engine preheating and timer, thermostat-controlled. Windscreen washer and intermittent control type windscreen wiper, air-conditioning as standard.
Main boom	Boom base and 4 telescopic sections, fabricated from fine grain structural steel, telescoping ability with partial load, buckling-resistant Demag ovaloid design.
Counterweight	25 t.
Operator aids	Electronic load indicator with digital readout for hook load, rated load, boom length, boom angle, load radius, analog display to indicate the capacity utilization, limit switches on hoist and lowering motions, pressure-relief and safety holding valves.
Hydraulic servo control	Hydro-electric pilot control through self-centering control levers.

OPTIONAL EQUIPMENT

Drive / Steering	10 x 8 x 8.
Wheels and tyres	16.00 R25 on 11.25-25 rims.
Tow coupling	D-value 12 t or 19 t, air-brake connection.
Hoist II	Fixed displacement axial piston hydraulic motor, hoist drum with integral planetary gear reducer and spring-applied multi-disk brake. The use of hoist II avoids re-reeving the hoist line when using the optional jib.
Main boom extension	1 or 2-part foldaway jib, 9.2 m or 17.0 m. 0°, 20° and 40° offset. Extensible to 25.0 m and 33.0 m.
Hydraulically main boom extension	
Additional counterweight	7 t, integrates into standard counterweight, installed hydraulically by the crane itself.
Runner	1.50 m long, 2-sheaves, for working inside buildings.
Modular axle	

TECHNISCHE BESCHREIBUNG
UNTERWAGEN

Antrieb / Lenkung	10 x 6 x 8.
Rahmen	Geschlossenes Kastenprofil mit integrierten Abstützkästen aus hochfestem Feinkornbaustahl.
Abstützung	4-Punkt-Abstützung, hydraulisch horizontal und vertikal auszufahrende Abstützungen.
Motor	Wassergekühlter 8-Zylinder DaimlerChrysler Motor OM 502 LA, Leistung nach DIN: 350 kW (476 PS) bei 1800 1/min, max. Drehmoment 2300 Nm bei 1300 1/min, Zertifizierung nach EURO MOT 3a, Tier 3 und CARB. Inhalt des Kraftstoffbehälters: 500 l.
Getriebe	Automatisiertes Schaltgetriebe (16 Gänge), Verteilergetriebe mit sperrbarem Längsdifferential, Tempomat, Bremstempomat.
Achsen	Achse 1: lenkbar; Achse 2: Planetenachse, lenkbar, Querdifferentialsperre; Achse 3: starre Achse, nicht lenkbar; Achse 4: Planetenachse, lenkbar im Hundegang, Quer- und Längsdifferentialsperre; Achse 5: Planetenachse, lenkbar, Querdifferentialsperre.
Federung	Hydropneumatische Federung, alle Achsen hydraulisch blockierbar.
Bereifung	10-fach, 14.00 R 25, alle Achsen einfachbereift.
Lenkung	ZF-Hydro-Zweikreis-Lenkung.
Bremsen	Betriebsbremse: Zweikreis-Druckluft-Bremsanlage mit ABS. Feststellbremse: Federspeicherbremse für die 2., 4. und 5. Achse. Dauerbremse: Konstantdrossel, Auspuffklappenbremse, hydrodynamischer Retarder.
Elektrische Anlage	Betriebsspannung 24 V.
Fahrerkabine	Elastisch gelagerte Fahrerkabine aus Stahlblech mit Sicherheitsverglasung, Betätigungsorganen, luftgefederter und beheizbarer Fahrersitz, luftgefederter Beifahrersitz, höhenverstellbarem Lenkrad, heizbaren Außenspiegeln, Rundumleuchte, Klimaanlage.

OBERWAGEN

Motor	Wassergekühlter 4-Zylinder-Reihenmotor DaimlerChrysler OM 904 LA, Leistung: 129 kW (175 PS) bei 2200 1/min, max. Drehmoment 675 Nm bei 1200-1600 1/min, Zertifizierung nach EURO MOT 3a, Tier 3 und CARB. Kraftstoffbehälter: 200 l.
Hydraulikanlage	1 Axialkolben-Verstellpumpe für 4 gleichzeitige, unabhängige Arbeitsbewegungen, sowie separate Pumpe für das Drehwerk.
Hubwerk	Axialkolben-Konstantmotor, Hubtrommel mit integriertem Planetengetriebe und federbelasteter Lamellenbremse, Drehmelder.
Drehwerk	Hydromotor mit Planetengetriebe, Bremse über Steuerhebel umschaltbar auf Freilauf, federbelastete Haltebremse.
Wippwerk	1 Differentialzylinder mit lastdrucküberkompensiertem Senk-Bremsventil.
Krankabine	Großräumige Ganzstahl-Komfortkabine mit Schiebetür und großem ausstellbarem Frontfenster, um 20° neigbar, Dachfenster mit Panzerglas, Betätigungs- und Kontrollinstrumente für alle Kranfunktionen, Arbeitsscheinwerfer. Motorunabhängige und motorabhängige Warmwasserheizung mit Motorvorwärmung und Zeitschaltuhr, thermostat-geregelt. Scheibenwischer mit Intervallschaltung und Scheibenwaschanlage, Klimaanlage serienmäßig.
Hauptausleger	Grundkasten und 4 Teleskope aus Feinkornbaustahl, unter Teillast teleskopierbar, beulsteifer Demag-Ovaloidquerschnitt.
Gegengewicht	25 t.
Sicherheitseinrichtungen	Elektronischer Lastmomentbegrenzer mit digitaler Anzeige für Hakenlast, Nenntaglast, Auslegerlänge, Auslegerwinkel, Ausladung. Analoganzeige für Auslastung. Weitere Sicherheitseinrichtungen: Hub- und Senkendschaltung, Druckbegrenzungsventil, Rohrbruchsicherungen.
Hydro-Servo Steuerung	Über selbstzentrierende Steuerhebel elektro-hydraulische Vorsteuerung.

ZUSATZAUSRÜSTUNG

Antrieb / Lenkung	10 x 8 x 8.
Bereifung	16.00 R 25 auf Felge 11.25-25.
Anhängerkupplung	D-Wert 12 t bzw. 19 t, Druckluftbremsanschluß.
Hubwerk II	Axialkolben-Konstantmotor, Hubwerkstrommel mit integriertem Planetengetriebe und federbelasteter Lamellenbremse. Bei Einbau eines 2. Hubwerkes entfällt die Umschierung beim Einsatz einer Spitze.
Hauptauslegerverlängerung	Seitlich klappbar, 1- oder 2-teilige Spitze, 9,2 m oder 17,0 m. Verlängerbar auf 25,0 m und 33,0 m. Einstellbereich 0°, 20° und 40°.
Hydraulische Hauptauslegerverlängerung	
Zusatzgegengewicht	7 t im Standardgegengewicht integrierbar, die Montage erfolgt hydraulisch ohne Hilfskran.
Montagespitze	Länge 1,50 m, 2-rollig für Halleneinsatz.
Zusatzachse	

DESCRIPTIF TECHNIQUE

CHÂSSIS

Entraînement / Direction	10 x 6 x 8.
Cadre-châssis	Construction sous forme de caissons soudés fermés, comprenant les logements des poutres de calage et réalisés en tôle d'acier de construction de haute résistance, à grains fins.
Calage	4 poutres hydrauliques à extension horizontale et vérins verticaux.
Moteur	Moteur 8 cylindres DaimlerChrysler OM 502 LA, à refroidissement par eau, puissance suivant DIN: 350 kW (476 CV) à 1800 1/min, couple max. 2300 Nm à 1300 1/min, certifié en conformité avec EURO MOT 3a, Tier 3 et CARB. Réservoir de carburant: 500 l.
Transmission	Boîte automatisée (16 rapports), boîte de transfert avec blocage de différentiel longitudinal, cruise control pour la conduite ainsi que pour un ralentissement uniforme.
Ponts et essieux	Essieu 1: directeur; essieu 2: à planétaires, directeur, blocage de différentiel transversal; essieu 3: rigide, non-directeur; essieu 4: à planétaires, directeur en marche en crabe, blocage de différentiel transversal et longitudinal; essieu 5: à planétaires, directeur, blocage de différentiel transversal.
Suspension	Suspension hydropneumatique, tous les essieux avec blocage hydraulique.
Roues et pneumatiques	10 roues 14.00 R 25, tous les essieux avec roues simples.
Direction	Direction ZF à servo-commande hydraulique, du type demi-bloc, à double circuit.
Freinage	Frein de service: pneumatique, à double circuit avec ABS. Frein de stationnement: cylindres de frein à ressorts sur essieux 2, 4 et 5. Frein continu: soupape d'étranglement, frein sur échappement, ralentisseur hydrodynamique.
Installation électrique	Système 24 V.
Cabine châssis	Cabine en tôle d'acier, à suspension élastique, vitrage en verre de sécurité, instruments de commande et de contrôle, siège conducteur suspendu à air et chauffant, siège passager suspendu à air, volant réglable en hauteur, rétroviseurs extérieurs chauffants, girophare, climatisation.

PARTIE SUPÉRIEURE

Moteur	Moteur 4 cylindres en ligne DaimlerChrysler OM 904 LA, à refroidissement par eau, puissance 129 kW (175 CV) à 2200 1/min, couple max. 675 Nm à 1200-1600 1/min, certifié en conformité avec EURO MOT 3a, Tier 3 et CARB. Réservoir de carburant: 200 l.
Installation hydraulique	1 pompe hydraulique du type à piston axial et à débit variable, permettant 4 mouvements simultanés et indépendants ainsi qu'une pompe séparée pour le mécanisme d'orientation.
Treuil de levage	Moteur hydraulique du type à piston axial et à débit constant, tambour avec réducteur à planétaires et frein à ressorts multi-disque. Indicateur de rotation.
Orientation	Moteur hydraulique avec réducteur à planétaires, commutation de freinage en orientation libre par levier de commande, frein à ressorts.
Relevage de flèche	1 vérin différentiel, descente contrôlée au moyen d'un clapet de freinage automatique.
Cabine tourelle	Cabine spacieuse et confortable, tout en acier, avec porte coulissante, large pare-brise relevable, inclinable 20°, fenêtre de toit en verre blindé, instruments de commande et de contrôle des mouvements de la grue, projecteur de travail. Chauffage à eau dépendant ou indépendant du moteur et interrupteur à minuterie, contrôlé par thermostat. Essuie-glace à marche intermittente et lave-glace, climatisation de série.
Flèche principale	Flèche de base et 4 éléments télescopiques, en tôle d'acier de construction à grains fins, profil Demag à haute résistance, télescopage avec charge partielle.
Contrepoids	25 t.
Dispositifs de sécurité	Limiteur de couple de charge électronique avec indicateurs digitaux pour la charge suspendue et nominale, la longueur et l'angle de la flèche et la portée, indicateur analogique du degré d'utilisation, limiteurs de fin de course haute et basse, soupapes de sécurité et limiteurs de pression.
Servo-commande hydraulique	Pilotage hydro-électrique par leviers à rappel automatique.

EQUIPEMENTS OPTIONNELS

Entraînement / Direction	10 x 8 x 8.
Roues et pneumatiques	16.00 R 25 sur des jantes 11.25-25.
Accouplement de remorque	Capacité de 12 t ou 19 t, avec têtes d'accouplement de frein pneumatique.
Treuil II	Moteur hydraulique du type à piston axial et à débit constant, tambour avec réducteur à planétaires et frein à ressorts multi-disque. L'utilisation du treuil II permet de passer au travail sur rallonge sans changement de mouflage.
Rallonge de flèche	Repliable sur le côté, en 1 ou 2 éléments, de 9,2 m ou 17,0 m, inclinaison 0°, 20° et 40°. Extensible à 25,0 m et 33,0 m.
Rallonge de flèche hydraulique	
Contrepoids supplémentaire	7 t intégrable au contrepoids standard, montage hydraulique sans utilisation d'une grue auxiliaire.
Potence	Longueur 1,50 m, 2 poulies, pour levages en atelier.
Essieu supplémentaire	

DESCRIZIONE TECNICA
CARRO

Trazione / Sterzo	10 x 6 x 8.
Telaio	Costruzione scatolata e saldata comprendente le casse degli stabilizzatori, realizzata in lamiera d'acciaio ad alta resistenza a grana fine.
Stabilizzatori	Quattro travi ad estensione idraulica orizzontale con cilindri idraulici.
Motore	DaimlerChrysler OM 502 LA, raffreddato ad acqua, 8 cilindri, potenza a norma DIN: 350 kW (476 CV) a 1800 giri/min, coppia max. 2300 Nm a 1300 giri/min, con certificazione conforme alle norme EURO MOT 3a, Tier 3 e CARB. Capacità serbatoio carburante: 500 l.
Trasmissione	Cambio automatico (16 marce), riduttore di distribuzione con blocco longitudinale differenziali, comando della velocità di crociera sia per la movimentazione che per la decelerazione uniforme.
Assi	Asse 1: sterzante; asse 2: con mozzi planetari, sterzante, blocco trasversale differenziali; asse 3: asse rigido, non sterzante; asse 4: con mozzi planetari, sterzante in caso di marcia a granchio, blocco longitudinale e trasversale differenziali; asse 5: con mozzi planetari, blocco trasversale differenziali.
Sospensioni	Sospensioni idropneumatiche, tutti gli assi con blocco idraulico.
Ruote e pneumatici	10 ruote provviste di pneumatici 14.00 R 25, ruote semplici su tutti gli assi.
Sterzo	Sterzo meccanico ZF a due circuiti e semiblocco con elevatore idraulico.
Freni	Freno di servizio: impianto pneumatico a doppio circuito con sistema antibloccaggio. Freno di stazionamento: tipo caricato a molla, sul 2°, 4° e 5° asse. Freno continuo: valvola dell'aria continua, freno sul tubo di scappamento, retarder idrodinamico.
Impianto elettrico	Impianto da 24 V.
Cabina di guida	Cabina di guida completamente in acciaio montata su supporti elastici con vetri di sicurezza, comandi e strumentazione, sedile del conducente dotato di sospensione pneumatica e riscaldato, sedile del passeggero dotato di sospensione pneumatica, sterzo regolabile in altezza, specchietti esterni riscaldati, lampeggiatore rotante, aria condizionata.

TORRETTA

Motore	DaimlerChrysler OM 904 LA, raffreddato ad acqua, 4 cilindri in linea, potenza 129 kW (175 CV) a 2200 giri/min, coppia max. 675 Nm a 1200-1600 giri/min, con certificazione conforme alle norme EURO MOT 3a, Tier 3 e CARB. Capacità serbatoio carburante: 200 l.
Impianto idraulico	1 pompa a pistoncini assiali a portata variabile che garantisce 4 movimenti di lavoro contemporanei ed indipendenti e una pompa separata per la rotazione della torretta.
Argano	Motore idraulico a pistoncini assiali a portata costante, tamburo con riduttore a planetari integrato e freno multidisco a molle. Indicatore di rotazione del tamburo.
Rotazione	Motore idraulico con riduttore a planetari, commutazione dal freno all'oscillazione libera mediante la leva di comando, freno di stazionamento a molle.
Sollevamento braccio	1 cilindro differenziale con valvola di frenatura dell'abbassamento automatica.
Cabina gru	Cabina spaziosa e confortevole completamente in acciaio con porta scorrevole e ampio parabrezza a cerniera, inclinabile di 20°, finestrino del tettuccio con vetro di sicurezza, comandi della gru e strumentazione completi, luci di lavoro. Riscaldatore dell'acqua calda con funzionamento self-contained oppure dipendente dal motore, con preriscaldamento del motore e timer, a controllo termostatico. Impianto tergitrascristalli con comando intermittente e impianto lavacrystal per il parabrezza, impianto aria condizionata di serie.
Braccio base	Braccio base e 4 sezioni telescopiche in lamiera d'acciaio a grana fine, sfilabili sotto carico parziale, design Demag ovoidale resistente all'ingobbamento.
Contrappeso	25 t.
Equipaggiamento di sicurezza	Indicatore elettronico di sicurezza del carico con lettura digitale per carico su gancio, carico nominale, lunghezza del braccio, angolazione del braccio, raggio di carico, display analogico per l'indicazione dell'utilizzo della capacità. Fincorsa di sollevamento/abbassamento, valvole di scarico pressione e di tenuta di sicurezza.
Servocomando idraulico	Servocomando idroelettrico mediante leve di comando autocentranti.

EQUIPAGGIAMENTO OPZIONALE

Trazione / Sterzo	10 x 8 x 8.
Ruote e pneumatici	16.00 R 25 su cerchioni 11.25-25.
Gancio per rimorchio	Valore D 12 t o 19 t, collegamento del freno pneumatico.
Secondo argano	Motore idraulico a pistoncini assiali a portata costante, tamburo con riduttore a planetari integrato e freno multidisco a molle. L'utilizzo del secondo argano impedisce il un nuovo passaggio del cavo dell'argano durante l'impiego della prolunga opzionale.
Prolunga	Prolunga ripiegabile ad 1 o 2 elementi da 9,2 m o 17,0 m, inclinabile a 0°, 20° e 40°. Allungabile fino a 25,0 m e 33,0 m.
Prolunga braccio a volata variabile idraulica	
Contrappeso addizionale	7 t, integrato nel contrappeso di serie e installato idraulicamente dalla gru stessa.
Runner	Lunghezza di 1,50 m, 2 pulegge, per l'impiego all'interno degli edifici.
Asse modulare	

DESCRIPCIÓN TÉCNICA

CHASIS

Tracción / Dirección	10 x 6 x 8.
Bastidor	Construcción tipo cajón con compartimentos integrados para los apoyos de acero de construcción de grano fino de alta resistencia.
Apoyos	Cuatro vigas de apoyo hidráulicas extensibles con cilindros hidráulicos de apoyo.
Motor	Motor DaimlerChrysler modelo OM 502 LA de 8 cilindros refrigerado por agua, salida DIN: 350 kW (476 CV) a 1800 rpm, par máximo 2300 Nm a 1300 rpm, cumpliendo con la normativa EURO MOT 3a, Tier 3 y CARB. Capacidad del tanque de combustible: 500 l.
Transmisión	Transmisión automática (16 marchas), caja de transferencia con control de bloqueo diferencial longitudinal, control de cruce para la circulación y deceleración uniforme.
Ejes	Eje 1: directriz; eje 2: eje con reductor planetario, directriz, control de bloqueo transversal del diferencial; eje 3: eje no motriz, no directriz; eje 4: eje con reductor planetario, directriz en modo tipo cangrejo, control de bloqueo diferencial transversal y longitudinal; eje 5: con reductor planetario, control de bloqueo transversal del diferencial.
Suspensión	Suspensión hidroneumática, todos los ejes se pueden bloquear hidráulicamente.
Ruedas y neumáticos	10 ruedas, 14.00 R25, todos los ejes con neumáticos simples.
Dirección	Dirección ZF mecánica semibloque de doble circuito con apoyo hidráulico.
Frenos	Freno de servicio: sistema de freno de aire comprimido de doble circuito con ABS. Freno de estacionamiento: freno por muelles para los ejes 2, 4 y 5. Freno de acción constante: freno por válvula de estrangulación constante y freno por gases de escape, retardador hidrodinámico.
Equipo eléctrico	Sistema de 24 V.
Cabina del conductor	Cabina de chapa de acero montada sobre suspensión elástica, cristal de seguridad, instrumentos de control, asiento térmico del conductor con suspensión neumática, asiento del acompañante con suspensión neumática, volante ajustable verticalmente, retrovisores térmicos, luces de advertencia rotativas, aire acondicionado.

SUPERESTRUCTURA

Motor	Motor DaimlerChrysler modelo OM 904 LA de 4 cilindros refrigerado por agua, salida: 129 kW (175 CV) a 2200 rpm, par máximo 675 Nm a 1200-1600 rpm, cumpliendo con la normativa EURO MOT 3a, Tier 3 y CARB. Capacidad del tanque de combustible: 200 l.
Sistema hidráulico	1 bomba de pistones axiales y desplazamiento variable para realizar 4 movimientos simultáneos de forma independiente y una bomba independiente para la unidad de giro.
Cabrestante	Motor hidráulico de pistones axiales de desplazamiento fijo, tambor del cabrestante con reductores planetarios y freno multidisco por muelles, indicador de giro del tambor.
Unidad de giro	Motor hidráulico con reductor planetario, palanca de control para accionar el cambio de freno a giro libre, freno de parada por muelles.
Abatimiento de pluma	1 cilindro diferencial con válvula de freno de descenso automática.
Cabina de la grúa	Cabina confortable y espaciosa de acero, con puerta deslizante y amplio parabrisas abatible 20° hacia atrás, ventanilla del techo de cristal blindado, instrumentos y controles de la grúa al completo, luz de trabajo. Calentador de agua accionado independientemente o accionado con el motor, con precalentador y temporizador, control por termostato. Lavaparabrisas y limpiaparabrisas de control intermitente, aire acondicionado de serie.
Pluma principal	Pluma base y 4 secciones telescópicas de acero de construcción de grano fino, extensible con carga parcial, diseño Demag Ovaloid anti-deformación.
Contrapeso	25 t.
Sistema de seguridad	Indicador electrónico de seguridad de carga, lectura digital para carga del gancho, porcentaje de carga, extensión de pluma, ángulo de pluma y radio de carga; pantalla analógica para indicar la capacidad de utilización, limitadores para los desplazamientos de cabrestante y descenso, válvulas limitadoras de carga y de parada de seguridad.
Servo control hidráulico	Control de pilotaje hidroeléctrico mediante el uso de palancas autocentrables.

EQUIPAMIENTO OPCIONAL

Tracción / Dirección	10 x 8 x 8.
Ruedas y neumáticos	16.00 R25 en llantas de 11.25-25.
Gancho remolque	Valor D 12 t ó 19 t, conexión de freno de aire.
2º cabrestante	Motor hidráulico de pistones axiales de desplazamiento fijo, tambor del cabrestante con reductores planetarios integrados y freno multidisco por muelles. Utilizando el segundo cabrestante se evita re-enhebrar el cable de cabrestante cuando se emplea el tramo opcional.
Plumín extensión de pluma	Tramo plegable en 1 ó 2 partes, 9,2 m ó 17,0 m. Angulación de 0°, 20° y 40°. Extensible a 25,0 m y 33,0 m.
Extensión de pluma principal hidráulicamente	
Contrapeso adicional	7 t, integrable en el contrapeso estándar. El montaje se efectúa de manera hidráulica con la propia grúa.
Runner	1,50 m de longitud con 2 poleas para trabajar en el interior de edificios.
Eje modular	

OVERVIEW OF STANDARD DUTY CHARTS · ÜBERSICHT STANDARD-TRAGFÄHIGKEITS-TABELLEN · TABLEAU SYNOPTIQUE DES ABAQUES STANDARD · VISIONE D'INSIEME DEI DIAGRAMMI DI CARICO STANDARD · RESÚMEN DE TABLAS DE CARGA

7,10 m x 7,00 m

7,10 m x 4,50 m

Main boom · Hauptausleger · Flèche principale · Braccio base · Pluma principal

	0 t	2 t	12 t	13,3 t	25 t	32 t
	360°	360°	360°	360°	360°	360°
12,5 m	X	X	X	X	X	X
16,8 m	X	X	X	X	X	X
21,0 m	X	X	X	X	X	X
25,2 m	X	X	X	X	X	X
29,5 m	X	X	X	X	X	X
33,7 m	X	X	X	X	X	X
38,0 m	X	X	X	X	X	X
42,2 m	X	X	X	X	X	X
46,4 m	X	X	X	X	X	X
50,2 m	X	X	X	X	X	X

	0 t	2 t	12 t	13,3 t	25 t	32 t
	360°	360°	360°	360°	360°	360°
12,5 m	X	X	X	X	X	X
16,8 m	X	X	X	X	X	X
21,0 m	X	X	X	X	X	X
25,2 m	X	X	X	X	X	X
29,5 m	X	X	X	X	X	X
33,7 m	-	X	X	X	X	X
38,0 m	-	X	X	X	X	X
42,2 m	-	X	X	X	X	X
46,4 m	-	X	X	X	X	X
50,2 m	-	X	X	X	X	X

Main boom extension · Hauptauslegerverlängerung · Rallonge de flèche · Prolunga · Plumín, extension de pluma

		0 t / 2 t / 12 t / 13,3 t / 25 t / 32 t		
		0°	20°	40°
38,0 m	9,2 m	X	X	X
	17,0 m	X	X	X
42,2 m	9,2 m	X	X	X
	17,0 m	X	X	X
46,4 m	9,2 m	X	X	X
	17,0 m	X	X	X
50,2 m	9,2 m	X	X	X
	17,0 m	X	X	X

		12 t / 13,3 t / 25 t / 32 t		
		0°	20°	40°
38,0 m	9,2 m	X	X	X
	17,0 m	X	X	X
42,2 m	9,2 m	X	X	X
	17,0 m	X	X	X
46,4 m	9,2 m	X	X	X
	17,0 m	X	X	X
50,2 m	9,2 m	X	X	X
	17,0 m	X	X	X

		12 t / 13,3 t / 25 t / 32 t		
		0°	20°	40°
46,4 m	25,0 m	X	X	X
	33,0 m	X	X	X
50,2 m	25,0 m	X	X	X
	33,0 m	X	X	X

		25 t / 32 t		
		0°	20°	40°
46,4 m	25,0 m	X	X	X
	33,0 m	X	X	X
50,2 m	25,0 m	X	X	X
	33,0 m	X	X	X

5

**NOTES TO LIFTING CAPACITY · ANMERKUNGEN ZU DEN TRAGFÄHIGKEITEN ·
CONDITIONS D'UTILISATION · ANNOTAZIONI SULLE PORTATE ·
CONDICIONES DE UTILIZACIÓN**

Ratings are in compliance with ISO 4305.

Weight of hook blocks and slings is part of the load, and is to be deducted from the capacity ratings.

Consult operation manual for further details.

Note: Data published herein is intended as a guide only and shall not be construed to warrant applicability for lifting purposes. Crane operation is subject to the computer charts and operation manual both supplied with the crane.

Tragfähigkeiten entsprechen ISO 4305.

Das Gewicht der Unterflaschen, sowie die Lastaufnahmemittel, sind Bestandteile der Last und sind von den Tragfähigkeitsangaben abzuziehen.

Weitere Angaben in der Bedienungsanleitung des Kranes.

Anmerkung: Die Daten dieser Broschüre dienen nur zur allgemeinen Information; für ihre Richtigkeit übernehmen wir keine Haftung. Der Betrieb des Kranes ist nur mit den Original-Tragfähigkeitstabellen und mit der Bedienungsanleitung zulässig, die mit dem Kran mitgeliefert werden.

Le tableau de charges est conforme à la norme ISO 4305.

Les poids du crochet-moufle et de tous les accessoires d'élingage font partie de la charge et sont à déduire des charges indiquées.

Pour plus de détails consulter la notice d'utilisation de la grue.

Nota: Les renseignements ci-inclus sont donnés à titre indicatif et ne représentent aucune garantie d'utilisation pour les opérations de levage. La mise en service de la grue n'est autorisée qu'à condition que les tableaux de charges ainsi que le manuel de service, tels que fournis avec la grue, soient observés.

Le portate sono conformi alla norma ISO 4305.

Il peso del bozzello e delle funi d'attacco fanno parte del carico e sono quindi da detrarre dai valori di tabella.

Per ulteriori dettagli sulla velocità vento, consultare il manuale di istruzione della gru.

Nota: I dati riportati su tale prospetto sono solo a titolo indicativo e pertanto non impegnativi. L'impiego della gru è ammesso solo rispettando le tabelle originali ed il manuale di uso fornito assieme alla gru.

Las capacidades de carga están sujetas a las normas ISO 4305.

El peso de los ganchos y eslingas son parte de la carga y serán deducidos de las capacidades brutas.

Consultar los manuales de operación para ampliar información.

Observación: Los datos publicados son solamente orientativos y no se deben interpretar como garantía de aplicación para determinadas operaciones de elevación. La manipulación de la grúa está sujeta a las cargas programadas en el ordenador y al manual de operaciones ambos suministrados con la grúa.

**DISCLAIMER · HAFTUNGS AUSSCHLUSS ·
AVIS DE NON RESPONSABILITÉ · ESCLUSIONE DELLA RESPONSABILITÀ ·
EXCLUSIÓN DE RESPONSABILIDAD**

Effective Date: september 2008.

Product specifications and prices are subject to change without notice or obligation. The photographs and/or drawings in this document are for illustrative purposes only. Refer to the appropriate Operator's Manual for instructions on the proper use of this equipment. Failure to follow the appropriate Operator's Manual when using our equipment or to otherwise act irresponsibly may result in serious injury or death. The only warranty applicable to our equipment is the standard written warranty applicable to the particular product and sale and Terex makes no other warranty, express or implied. Products and services listed may be trademarks, service marks or trade-names of Terex Corporation and/or its subsidiaries in the USA and other countries and all rights are reserved. „TEREX“ is a registered trademark of Terex Corporation in the USA and many other countries.

Copyright © 2008 Terex Corporation.

Gültig ab: September 2008.

Produktbeschreibungen und Preise können jederzeit und ohne Verpflichtung zur Ankündigung geändert werden. Die in diesem Dokument enthaltenen Fotos und/oder Zeichnungen dienen rein anschaulichen Zwecken. Anweisungen zur ordnungsgemäßen Verwendung dieser Ausrüstung entnehmen Sie bitte dem zugehörigen Betriebshandbuch. Nichtbefolgung des Betriebshandbuchs bei der Verwendung unserer Produkte oder anderweitig fahrlässiges Verhalten kann zu schwerwiegenden Verletzungen oder Tod führen. Für dieses Produkt wird ausschließlich die entsprechende, schriftlich niedergelegte Standardgarantie gewährt. Terex leistet keinerlei darüber hinaus gehende Garantie, weder ausdrücklich noch stillschweigend. Die Bezeichnungen der aufgeführten Produkte und Leistungen sind gegebenenfalls Marken, Servicemarken oder Handelsnamen der Terex Corporation und/oder ihrer Tochtergesellschaften in den USA und anderen Ländern. Alle Rechte vorbehalten. „TEREX“ ist eine eingetragene Marke der Terex Corporation in den USA und vielen anderen Ländern.

Copyright © 2008 Terex Corporation.

Date d'effet : le septembre 2008.

Les spécifications et prix des produits sont sujets à modification sans avis ou obligation. Les photographies et/ou dessins contenus dans ce document sont uniquement pour illustration. Veuillez vous référer à la notice d'utilisation appropriée pour les instructions quant à l'utilisation correcte de cet équipement. Tout manquement au suivi de la notice d'utilisation appropriée lors de l'utilisation de notre équipement ou tout acte autrement irresponsable peut résulter en blessure corporelle sérieuse ou mortelle. La seule garantie applicable à notre équipement est la garantie standard écrite applicable à un produit et à une vente spécifique. Terex n'offre aucune autre garantie, expresse ou explicite. Les produits et services proposés peuvent être des marques de fabrique, des marques de service ou des appellations commerciales de Terex Corporation et/ou ses filiales aux Etats Unis et dans les autres pays, et tous les droits sont réservés. «TEREX» est une marque déposée de Terex Corporation aux Etats Unis et dans de nombreux autres pays.

Copyright © 2008 Terex Corporation.

Data di inizio validità: settembre 2008.

Ci riserviamo il diritto di modificare le specifiche e i prezzi dei prodotti in ogni momento e senza preavviso. Le fotografie e/o i disegni contenuti in questo documento sono destinati unicamente a scopi illustrativi. Consultare le istruzioni sull'uso corretto di questo macchinario, contenute nell'opportuno Manuale dell'operatore. L'inottemperanza delle istruzioni contenute nel Manuale dell'operatore del macchinario e altri comportamenti irresponsabili possono provocare gravi lesioni, anche mortali. L'unica garanzia applicabile ai nostri macchinari è la garanzia scritta standard applicabile al particolare prodotto e alla particolare vendita; Terex è esonerata dal fornire qualsiasi altra garanzia, esplicita o implicita. I prodotti e servizi elencati possono essere dei marchi di fabbrica, marchi di servizio o nomi commerciali di Terex Corporation e/o società affiliate negli Stati Uniti d'America e altre nazioni e tutti i diritti sono riservati. „TEREX“ è un marchio registrato di Terex Corporation negli USA e molti altri paesi.

Copyright © 2008 Terex Corporation.

Fecha efectiva: septiembre 2008.

Los precios y las especificaciones de productos pueden sufrir cambios sin aviso previo u obligación. Las fotografías o dibujos de este documento tienen un fin meramente ilustrativo. Consulte el manual de instrucciones del operador correspondiente para más información sobre el uso correcto de este equipo. El hecho de no respetar el manual del operador correspondiente al utilizar el equipo o actuar de forma irresponsable puede suponer lesiones graves o fatales. La única garantía aplicable a nuestro equipo es la garantía escrita estándar correspondiente a cada producto y venta, y TEREX no amplía dicha garantía de forma expresa o implícita. Los productos y servicios mencionados pueden ser marcas registradas, marcas de servicio o nombres de marca de Terex Corporation o de sus filiales en Estados Unidos de América y otros países, y se reservan todos los derechos. „TEREX“ es una marca comercial registrada de Terex Corporation en Estados Unidos de América y muchos otros países.

Copyright © 2008 Terex Corporation.

