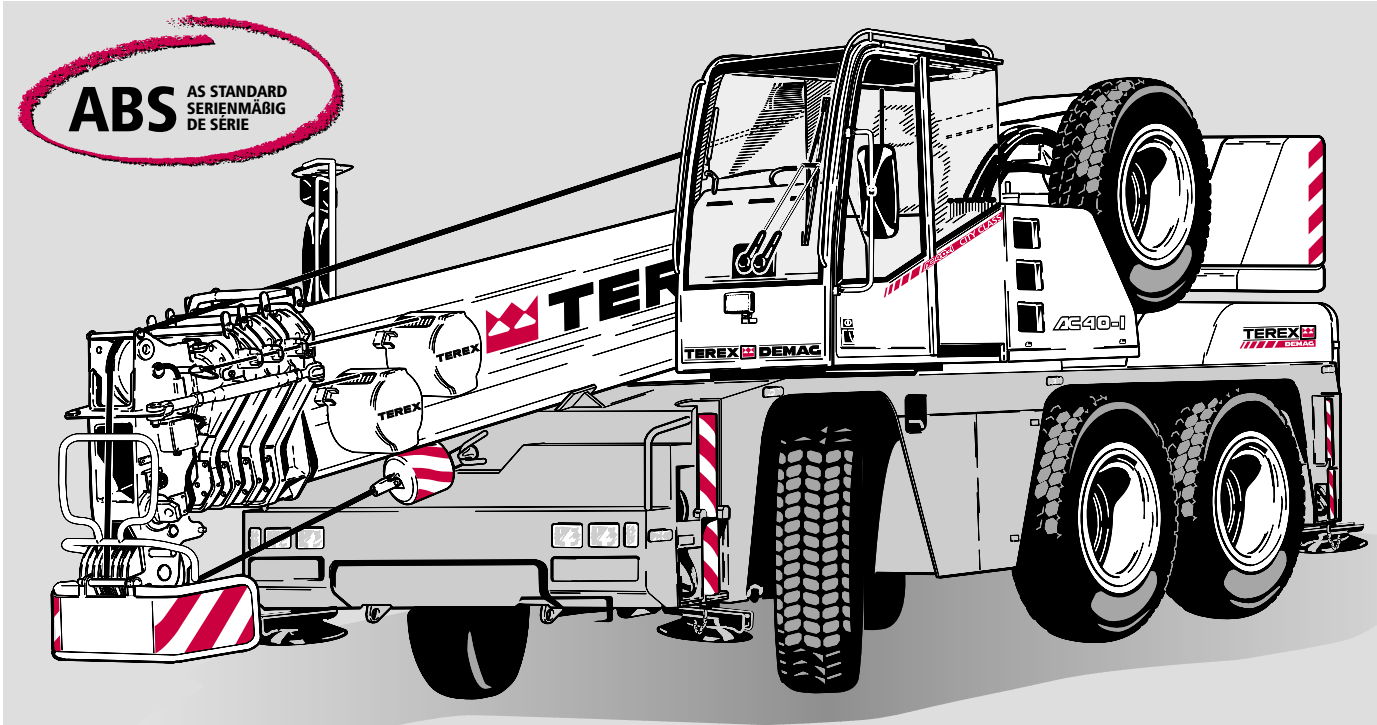


AC 40-1

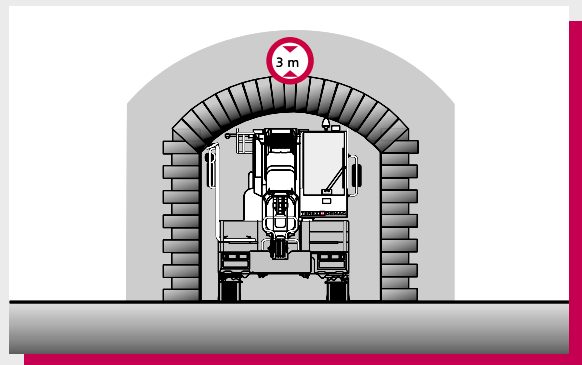
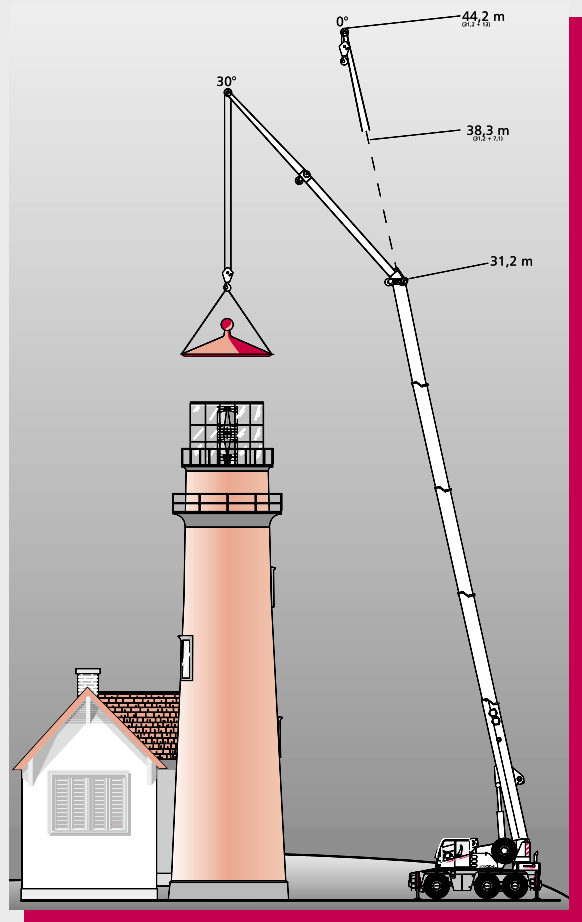


Demag AC 40-1

- ▶ Most compact 3-axle crane in its category
- ▶ Fast on the road and exceptionally manoeuvrable off road
- ▶ Clearance height is just 3 m
- ▶ Runner for indoor applications

- ▶ Kompaktester 3-Achser seiner Klasse
- ▶ Schnell auf der Straße und wendig im Gelände
- ▶ Nur 3 m Durchfahrtshöhe
- ▶ Montagespitze für Halleneinsätze

- ▶ La 3 essieux la plus compacte de sa catégorie
- ▶ Rapide sur route et extrêmement maniable sur chantier
- ▶ Hauteur de passage de seulement 3 mètre
- ▶ Potence pour utilisation en atelier



WWW. terex-cranes.com

Contents

Inhalt

Contenu

Page · Seite:

Specifications · Technische Daten · Caractéristiques

Dimensions · Abmessungen · Encombrement	4
Specifications · Technische Daten · Caractéristiques	6

1

Main boom · Hauptausleger · Flèche principale

Working ranges · Arbeitsbereiche · Portées	7
Lifting capacities · Tragfähigkeiten · Capacités de levage	8

2

Main boom extension · Hauptauslegerverlängerung · Rallonge de flèche

Working ranges · Arbeitsbereiche · Portées	10
Lifting capacities · Tragfähigkeiten · Capacités de levage	11

3

Runner · Montagespitze · Potence

Runner for workshop applications · Montagespitze für Halleneinsätze · Potence pour utilisation en atelier	12
Lifting capacities · Tragfähigkeiten · Capacités de levage	13
Runner and searcher hook for workshop applications · Montagespitze und Kopftraverse für Halleneinsätze	13
Potence et crochet compact pour utilisation en atelier	14

4

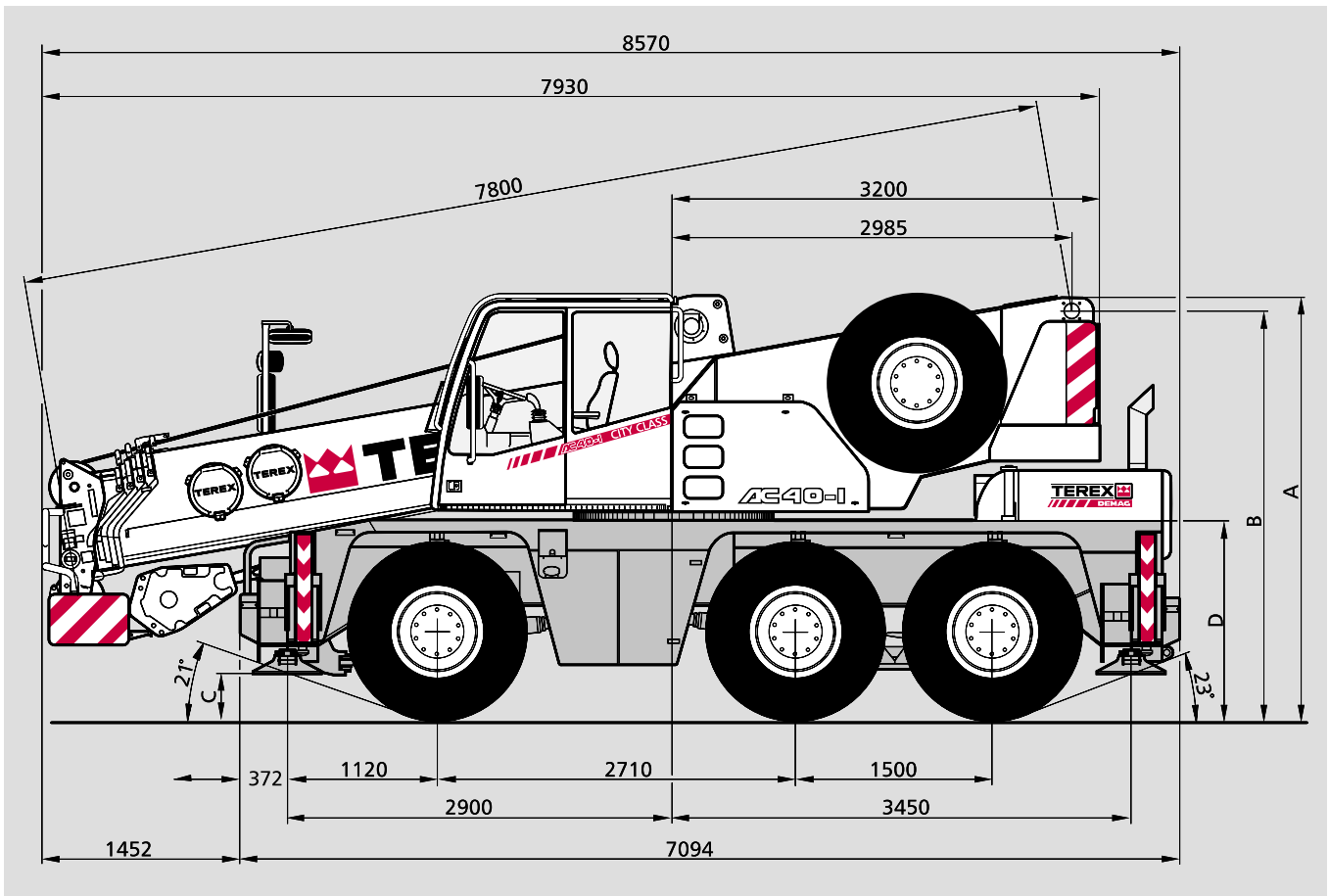
Technical description · Technische Beschreibung · Descriptif technique

Carrier · Superstructure · Optional equipment	15
Unterwagen · Oberwagen · Zusatzausrüstung	16
Châssis · Partie supérieure · Equipements optionnels	17

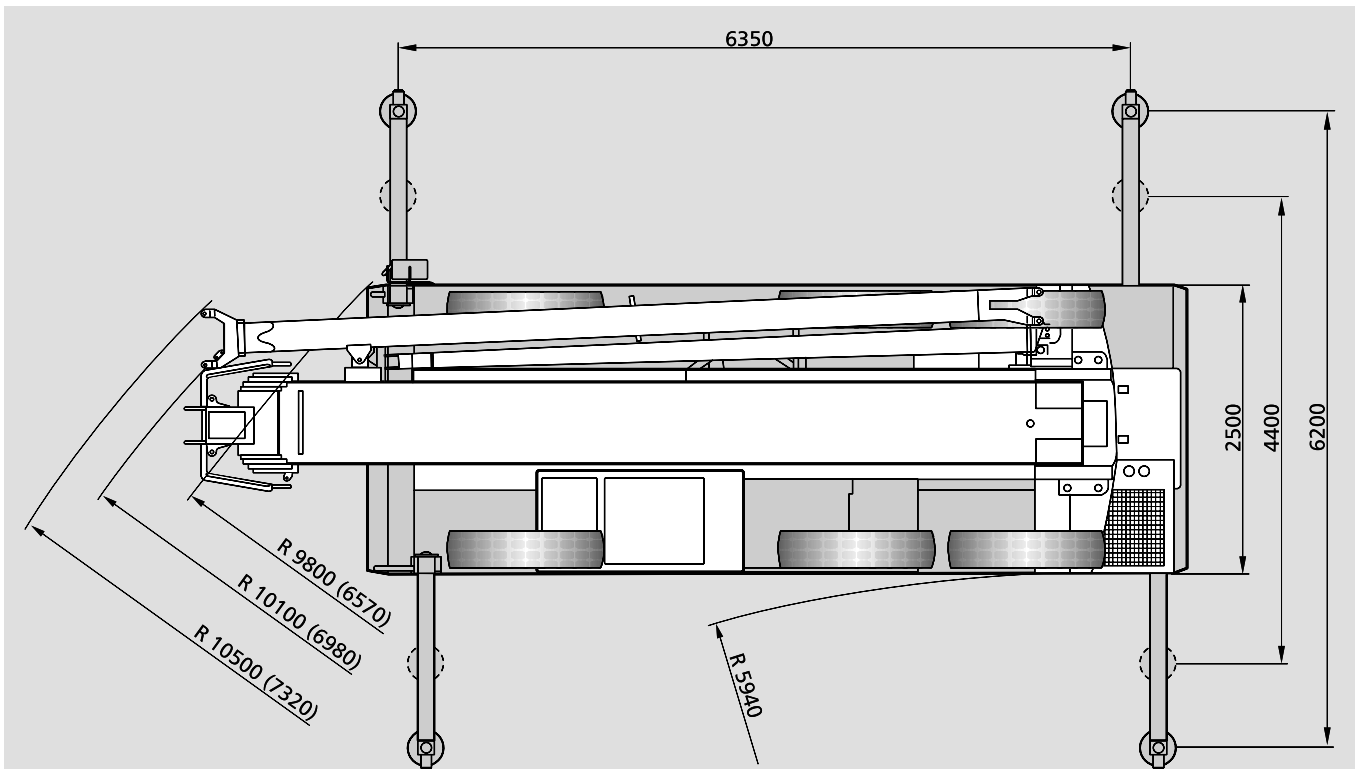
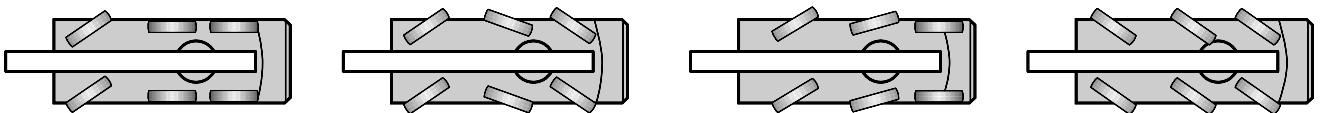
5

Dimensions Abmessungen Encombrement

Type of tyres Bereifung Type de pneus	Level Niveau Niveau	A	B	C	D
14.00	Road Straße Route	3195	3085	340	1490
14.00	Lowered Abgelassen Rabaissée	3115	3005	260	1410
445 / 65	Road Straße Route	3095	2985	240	1390
445 / 65	Lowered Abgelassen Rabaissée	2995	2885	140	1290



AC 40-1



- () with independent rear axle steering
- () mit unabhängiger Hinterachslenkung
- () avec direction indépendante de l'essieu arrière

Specifications

Technische Daten

Caractéristiques

Axle loads · Achslasten · Poids d'essieux

Crane with main boom, 13.0 m main boom extension, counterweight, tyres 445/65 R 22.5, hook block · Kran mit Hauptausleger, Hauptauslegerverlängerung 13,0 m, Gegengewicht, Bereifung 445/65 R 22.5, Unterflasche · Grue avec flèche principale, rallonge de flèche 13,0 m, contrepoids, pneumatiques 445/65 R 22.5, crochet-moufle.

Axles · Achsen · Essieux

Axles · Achse · Essieux 1 9 000 kg
Axles · Achse · Essieux 2+3 11 500 kg

Total · Gesamt · Total

32 000 kg

Working speeds (infinitely variable) · Arbeitsgeschwindigkeiten (stufenlos regelbar)

Vitesses de travail (réglables sans paliers)

Mechanisms Antriebe Mécanismes	Normal speed Normalgang Marche normale	High speed Schnellgang Marche rapide	Max. permissible line pull ¹⁾ Max. zulässiger Seilzug ¹⁾ Effort max. admis sur câble ¹⁾	Rope diameter / Rope length Seil ø / Seillänge Diamètre du câble / Longueur du câble
Hoist I Hubwerk I Treuil de levage I	60 m/min	115 m/min	43 kN	16 mm / 140 m
Slewing · Drehwerk · Orientation				max. 2 1/min
Telescoping speed · Ausleger-Teleskopieren · Vitesse de télescopage				7,8 – 31,2 m: 90 s
Boom elevation · Ausleger-Winkelverstellung · Relevage de flèche				-10° – +78°: 50 s

Carrier performance · Fahrleistungen · Performance du porteur

Travel speed · Fahrgeschwindigkeit · Vitesse sur route 0 .. 80/85 km/h²⁾
Gradeability in travel order · Steigfähigkeit bei Transportgewicht · Capacité sur rampes en état de transport sur route > 60 %
Ground clearance · Bodenfreiheit · Dégagement au sol 300/400 mm²⁾

Hook block / Single line hook · Unterflasche / Hakengehänge · Crochet-moufle / Boulet

Type Typ Type	Possible load ¹⁾ mögliche Traglast ¹⁾ Charge possible ¹⁾	Number of sheaves Anzahl der Rollen Nombre de poulies	Weight Gewicht Poids	„D“	max. reeving max. Einscherung mouflage maxi	Heavy-lift attachment Schwerlasteinrichtung Equipement levage lourd
63	50,0 t	6	480 kg	2,00 m	10	1 add. sheave / Zusatzrolle / poulie suppl.
32	30,1 t	3	325 kg	1,30 m	7	
16	12,9 t	1	250 kg	1,10 m	3	
5	4,3 t	Single line hook / Hakengehänge / Boulet	130 kg	0,80 m	1	

Remarks · Bemerkungen · Remarques

¹⁾ varies depending on national regulations

¹⁾ variiert je nach Ländervorschrift

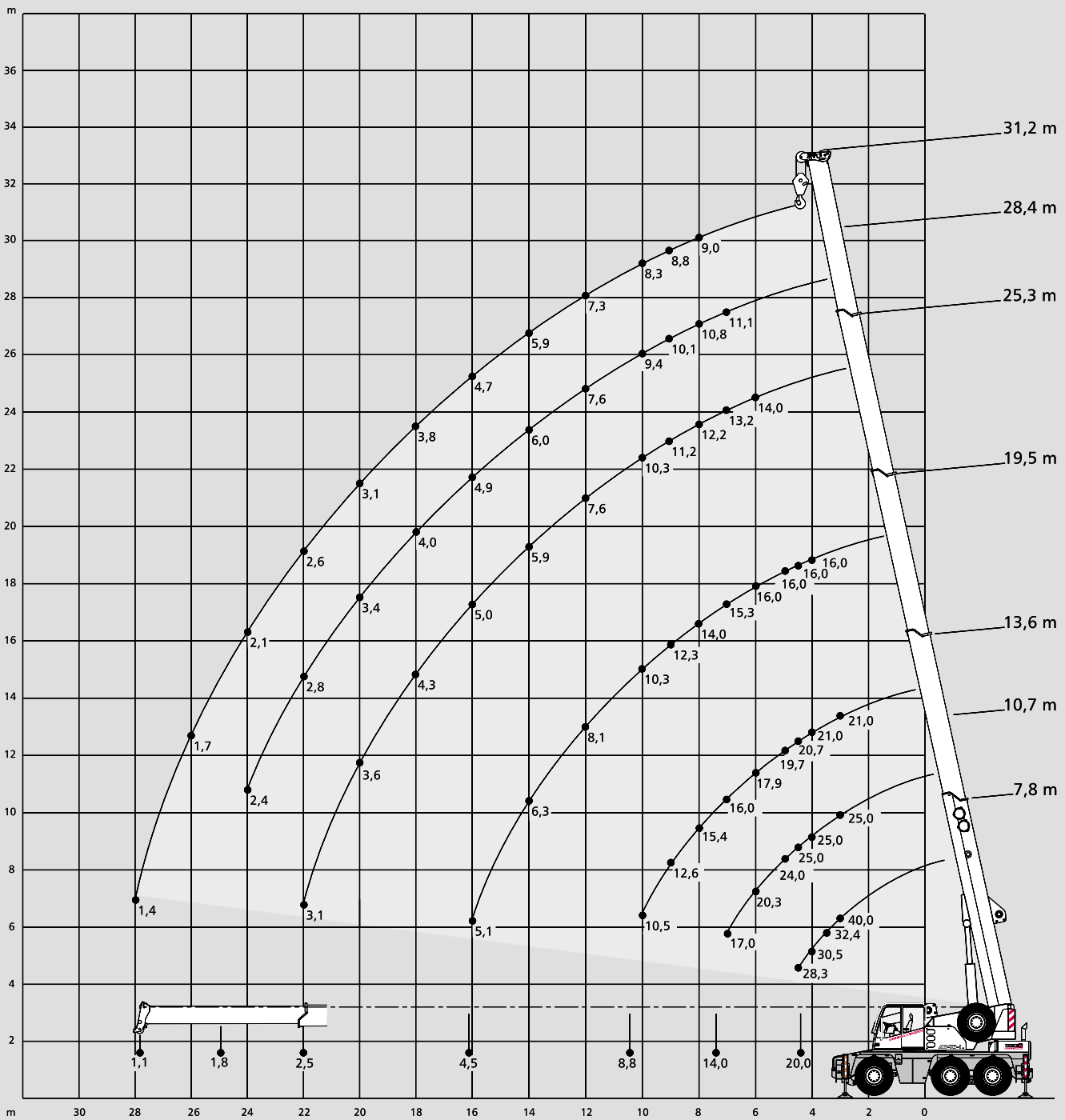
¹⁾ varie on fonction des normes nationales

²⁾ depending on type of tyres


²⁾ je nach Bereifung


²⁾ en fonction du type de pneus


Working ranges main boom Arbeitsbereiche Hauptausleger Portées flèche principale




Lifting capacities main boom Tragfähigkeiten Hauptausleger Capacités de levage flèche principale

		 6,35 m x 6,20 m 360°							DIN/ISO
Radius Ausladung	Main boom · Hauptausleger · Flèche principale								
Portée	m	7,8	10,7	13,6	19,5	25,3	28,4	31,2	
m	t	t	t	t	t	t	t	t	m
3	40,0*	-	-	-	-	-	-	-	3
3	34,3	25,0	21,0	-	-	-	-	-	3
3,5	32,4	25,0	21,0	-	-	-	-	-	3,5
4	30,5	25,0	21,0	16,0	-	-	-	-	4
4,5	28,3	25,0	20,7	16,0	-	-	-	-	4,5
5	-	24,0	19,7	16,0	-	-	-	-	5
6	-	20,3	17,9	16,0	14,0	-	-	-	6
7	-	17,0	16,0	15,3	13,2	11,1	-	-	7
8	-	-	15,4	14,0	12,2	10,8	9,0	-	8
9	-	-	12,6	12,3	11,2	10,1	8,8	-	9
10	-	-	10,5	10,3	10,3	9,4	8,3	-	10
12	-	-	-	8,1	7,6	7,6	7,3	-	12
14	-	-	-	6,3	5,9	6,0	5,9	-	14
16	-	-	-	5,1	5,0	4,9	4,7	-	16
18	-	-	-	-	4,3	4,0	3,8	-	18
20	-	-	-	-	3,5	3,4	3,1	-	20
22	-	-	-	-	3,0	2,8	2,6	-	22
24	-	-	-	-	-	2,3	2,1	-	24
26	-	-	-	-	-	-	1,7	-	26
28	-	-	-	-	-	-	1,4	-	28
30	-	-	-	-	-	-	-	-	30
Capacities · Traglast Charges ¹⁾	20,0	14,0	8,8	4,5	2,5	1,8	1,1		

		 0°*			DIN/ISO
Radius Ausladung	Main boom · Hauptausleger · Flèche principale				
Portée	7,8*	10,7*	13,6*		m
m	t	t	t		m
3	-	-	-		3
3	14,5	14,0	15,1		3
3,5	12,9	12,4	13,4		3,5
4	11,5	11,1	12,1		4
4,5	10,4	10,0	11,0		4,5
5	-	9,0	10,0		5
6	-	7,5	8,4		6
7	-	6,1	7,2		7
8	-	-	5,9		8
9	-	-	4,8		9
10	-	-	4,1		10
12	-	-	-		12
14	-	-	-		14
16	-	-	-		16
18	-	-	-		18
20	-	-	-		20
22	-	-	-		22
24	-	-	-		24
26	-	-	-		26
28	-	-	-		28
30	-	-	-		30
Capacities · Traglast Charges ¹⁾	8,0	4,0	3,0		

		 6,35 m x 2,34 m 360°				DIN/ISO
Radius Ausladung	Main boom · Hauptausleger · Flèche principale					
Portée	m	7,8	10,7	13,6	19,5	
m	t	t	t	t	t	m
4	11,8	11,2	12,6	12,9	-	4
4,5	9,8	9,2	10,5	10,8	-	4,5
5	-	7,7	8,9	9,2	-	5
6	-	5,7	6,7	7,0	-	6
7	-	4,3	5,3	5,5	-	7
8	-	-	4,3	4,5	-	8
9	-	-	3,6	3,8	-	9
10	-	-	3,0	3,2	-	10
12	-	-	-	2,3	-	12
14	-	-	-	1,7	-	14
16	-	-	-	1,3	-	16
Capacities · Traglast Charges ¹⁾	8,0	2,8	2,1	-		

		 360°**			DIN/ISO
Radius Ausladung	Main boom · Hauptausleger · Flèche principale				
Portée	7,8	10,7	13,6		m
m	t	t	t		m
4	-	-	-		4
4,5	5,9	5,4	6,6		4,5
5	-	4,7	5,8		5
6	-	3,6	4,7		6
7	-	2,8	3,8		7
8	-	-	3,1		8
9	-	-	2,6		9
10	-	-	2,2		10
12	-	-	-		12
14	-	-	-		14
16	-	-	-		16
Capacities · Traglast Charges ¹⁾	4,8	1,9	1,3		

Remarks · Bemerkungen · Remarques

- * 0° over rear
- * 0° nach hinten
- * 0° sur l'arrière

- ** only stationary
- ** nur stationär
- ** uniquement stationnaire

- 1) with horizontal boom
- 1) horizontal
- 1) avec flèche horizontale

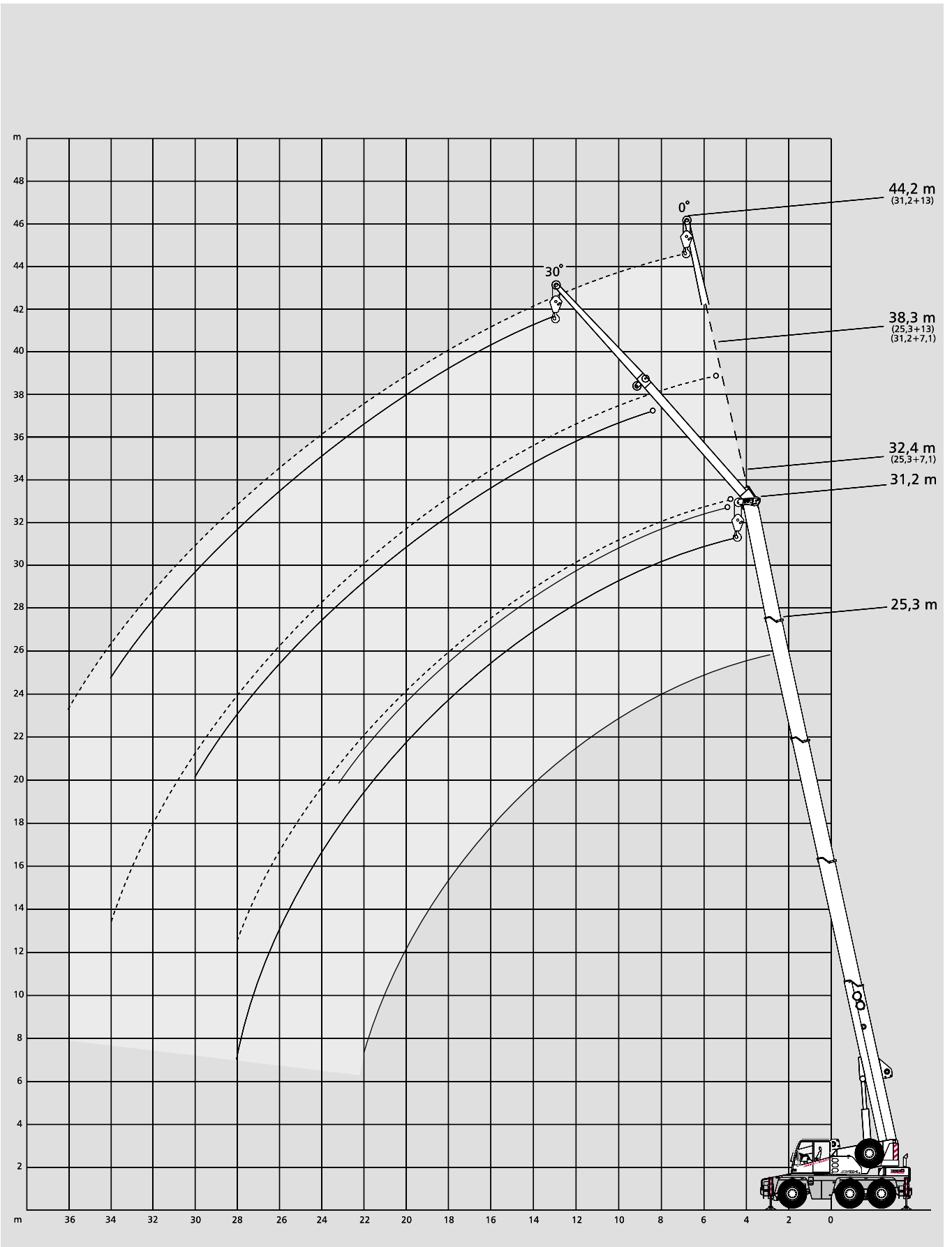
 **6,35 m x 4,40 m 360°**

DIN/ISO

Radius Ausladung		Main boom · Hauptausleger · Flèche principale							Radius Ausladung
Portée	m	7,8	10,7	13,6	19,5	25,3	28,4	31,2	Portée
m	t	t	t	t	t	t	t	t	m
3	34,3	25,0	21,0	-	-	-	-	-	3
3,5	31,2	25,0	21,0	-	-	-	-	-	3,5
4	28,3	25,0	21,0	16,0	-	-	-	-	4
4,5	23,8	23,0	20,7	16,0	-	-	-	-	4,5
5	-	18,4	18,0	16,0	-	-	-	-	5
6	-	13,0	14,4	14,2	13,6	-	-	-	6
7	-	9,8	11,1	11,4	10,9	10,8	-	-	7
8	-	-	8,9	9,2	8,7	8,8	8,8	8,8	8
9	-	-	7,3	7,6	7,7	7,4	7,2	7,2	9
10	-	-	6,2	6,4	6,5	6,3	6,1	6,1	10
12	-	-	-	4,8	4,9	4,7	4,5	4,5	12
14	-	-	-	3,7	3,8	3,6	3,4	3,4	14
16	-	-	-	3,0	3,0	2,8	2,7	2,7	16
18	-	-	-	-	2,5	2,3	2,1	2,1	18
20	-	-	-	-	2,1	1,8	1,7	1,7	20
22	-	-	-	-	1,7	1,5	1,3	1,3	22
24	-	-	-	-	-	1,2	1,0	1,0	24
26	-	-	-	-	-	-	0,8	0,8	26
28	-	-	-	-	-	-	0,6	0,6	28
Capacities · Traglast Charges ¹⁾		20,0	7,0	5,2	2,5	1,5	0,8	-	Capacities · Traglast Charges ¹⁾



Working ranges main boom extension Arbeitsbereiche Hauptauslegerverlängerung Portées rallonge de flèche



AC 40-1

Lifting capacities main boom extension Tragfähigkeiten Hauptauslegerverlängerung Capacités de levage rallonge de flèche

 6,35 m x 6,20 m 360° DIN/ISO

25,3 m Main boom · Hauptausleger · Flèche principale					
Radius Ausladung Portée	Extension · Verlängerung · Rallonge de flèche 7,1 m		13,0 m		
	0°	30°	0°	30°	
m	t	t	t	t	
8	6,5	-	-	-	
9	6,2	-	-	-	
10	5,9	4,2	3,6	-	
12	5,4	4,0	3,3	-	
14	4,9	3,8	3,0	-	
16	4,5	3,7	2,8	2,2	
18	4,0	3,5	2,6	2,1	
20	3,3	3,4	2,4	2,0	
22	2,8	2,9	2,3	1,9	
24	2,3	2,4	2,1	1,9	
26	1,9	-	2,0	1,8	
28	1,6	-	1,7	1,8	
30	-	-	1,5	1,6	
32	-	-	1,2	-	
34	-	-	1,0	-	
36	-	-	-	-	
38	-	-	-	-	

 6,35 m x 4,40 m 360° DIN/ISO

25,3 m Main boom · Hauptausleger · Flèche principale					
Radius Ausladung Portée	Extension · Verlängerung · Rallonge de flèche 7,1 m		13,0 m		
	0°	30°	0°	30°	
m	t	t	t	t	
8	6,5	-	-	-	
9	6,2	-	-	-	
10	5,9	4,2	3,6	-	
12	4,7	4,0	3,3	-	
14	3,6	3,8	3,0	-	
16	2,8	3,1	2,8	2,2	
18	2,3	2,5	2,4	2,1	
20	1,8	2,0	1,9	2,0	
22	1,5	1,6	1,6	1,9	
24	1,2	1,3	1,3	1,6	
26	0,9	-	1,0	1,3	
28	0,7	-	0,8	1,0	
30	-	-	0,6	0,8	
32	-	-	-	-	
34	-	-	-	-	
36	-	-	-	-	
38	-	-	-	-	

31,2 m Main boom · Hauptausleger · Flèche principale

m	t	t	t	t
8	-	-	-	-
9	-	-	-	-
10	5,0	-	-	-
12	4,8	3,9	3,0	-
14	4,6	3,7	2,9	-
16	4,4	3,5	2,8	-
18	4,0	3,3	2,7	2,1
20	3,3	3,1	2,5	2,0
22	2,7	2,9	2,4	1,9
24	2,2	2,4	2,2	1,9
26	1,8	2,0	1,9	1,8
28	1,5	1,6	1,6	1,8
30	1,2	1,3	1,3	1,6
32	0,9	-	1,1	1,3
34	0,7	-	0,9	1,0
36	-	-	0,7	-
38	-	-	-	-

31,2 m Main boom · Hauptausleger · Flèche principale

m	t	t	t	t
8	-	-	-	-
9	-	-	-	-
10	5,0	-	-	-
12	4,6	3,9	3,0	-
14	3,5	3,7	2,9	-
16	2,8	3,1	2,8	-
18	2,2	2,5	2,3	2,1
20	1,7	2,0	1,8	2,0
22	1,4	1,6	1,5	1,8
24	1,1	1,3	1,2	1,5
26	0,8	1,0	0,9	1,2
28	0,6	0,7	0,7	1,0
30	-	-	-	0,7
32	-	-	-	-
34	-	-	-	-
36	-	-	-	-
38	-	-	-	-

3

Lifting capacities runner

Tragfähigkeiten Montagespitze

Capacités de levage potence

6,35 m x 6,20 m 360°									DIN/ISO
Radius Ausladung	Main boom · Hauptausleger · Flèche principale								Radius Ausladung
Portée	m	7,8	10,7	13,6	19,5	25,3	28,4	31,2	Portée
m	t	t	t	t	t	t	t	t	m
3	15,0 ¹⁾	15,0 ¹⁾	15,0 ¹⁾	-	-	-	-	-	3
3,5	15,0 ¹⁾	15,0 ¹⁾	15,0 ¹⁾	-	-	-	-	-	3,5
4	15,0 ²⁾	15,0 ¹⁾	15,0 ¹⁾	-	-	-	-	-	4
4,5	15,0 ²⁾	15,0 ¹⁾	15,0 ¹⁾	15,0 ¹⁾	-	-	-	-	4,5
5	15,0 ³⁾	15,0 ¹⁾	15,0 ¹⁾	15,0 ¹⁾	-	-	-	-	5
6	-	15,0 ¹⁾	15,0 ¹⁾	14,5 ¹⁾	-	-	-	-	6
7	-	15,0 ²⁾	15,0 ¹⁾	13,6 ¹⁾	11,9 ¹⁾	-	-	-	7
8	-	14,1 ³⁾	14,3 ¹⁾	12,5 ¹⁾	11,0 ¹⁾	9,8 ¹⁾	-	-	8
9	-	-	12,6 ²⁾	11,6 ¹⁾	10,2 ¹⁾	9,1 ¹⁾	8,3 ¹⁾	-	9
10	-	-	10,5 ²⁾	10,3 ¹⁾	9,5 ¹⁾	8,6 ¹⁾	7,8 ¹⁾	-	10
12	-	-	-	7,5 ¹⁾	7,6 ¹⁾	7,6 ¹⁾	6,8 ¹⁾	-	12
14	-	-	-	6,2 ²⁾	5,8 ¹⁾	5,8 ¹⁾	5,8 ¹⁾	-	14
16	-	-	-	5,0 ³⁾	4,5 ¹⁾	4,8 ¹⁾	4,6 ¹⁾	-	16
18	-	-	-	-	4,0 ²⁾	3,9 ¹⁾	3,7 ¹⁾	-	18
20	-	-	-	-	3,4 ²⁾	3,2 ²⁾	2,9 ¹⁾	-	20
22	-	-	-	-	2,9 ³⁾	2,6 ²⁾	2,3 ²⁾	-	22
24	-	-	-	-	-	2,1 ³⁾	1,9 ²⁾	-	24
26	-	-	-	-	-	1,8 ³⁾	1,5 ²⁾	-	26
28	-	-	-	-	-	-	1,2 ³⁾	-	28
Capacities · Traglast Charges ⁴⁾	15,0 ²⁺³⁾	11,0 ²⁺³⁾	7,5 ²⁺³⁾	3,8 ²⁺³⁾	2,2 ²⁺³⁾	1,4 ²⁺³⁾	0,8 ²⁺³⁾	Capacities · Traglast Charges ⁴⁾	

6,35 m x 4,40 m 360°									DIN/ISO
Radius Ausladung	Main boom · Hauptausleger · Flèche principale								Radius Ausladung
Portée	m	7,8	10,7	13,6	19,5	25,3	28,4	31,2	Portée
m	t	t	t	t	t	t	t	t	m
3	15,0 ¹⁾	15,0 ¹⁾	15,0 ¹⁾	-	-	-	-	-	3
3,5	15,0 ¹⁾	15,0 ¹⁾	15,0 ¹⁾	-	-	-	-	-	3,5
4	15,0 ²⁾	15,0 ¹⁾	15,0 ¹⁾	-	-	-	-	-	4
4,5	15,0 ²⁾	15,0 ¹⁾	15,0 ¹⁾	15,0 ¹⁾	-	-	-	-	4,5
5	15,0 ³⁾	15,0 ¹⁾	15,0 ¹⁾	15,0 ¹⁾	11,0 ¹⁾	-	-	-	5
6	-	13,3 ¹⁾	14,7 ¹⁾	14,4 ¹⁾	8,7 ¹⁾	-	-	-	6
7	-	10,0 ²⁾	11,2 ¹⁾	11,0 ¹⁾	7,2 ¹⁾	-	-	-	7
8	-	7,9 ³⁾	8,9 ¹⁾	9,2 ¹⁾	6,5 ¹⁾	8,7 ¹⁾	-	-	8
9	-	-	7,4 ²⁾	7,6 ¹⁾	4,8 ¹⁾	7,4 ¹⁾	7,2 ¹⁾	-	9
10	-	-	6,2 ²⁾	6,4 ¹⁾	3,7 ¹⁾	6,2 ¹⁾	6,0 ¹⁾	-	10
12	-	-	-	4,7 ¹⁾	2,9 ¹⁾	4,6 ¹⁾	4,3 ¹⁾	-	12
14	-	-	-	3,6 ²⁾	2,4 ²⁾	3,5 ¹⁾	3,3 ¹⁾	-	14
16	-	-	-	2,9 ³⁾	1,9 ²⁾	2,7 ¹⁾	2,5 ¹⁾	-	16
18	-	-	-	-	1,6 ³⁾	2,1 ¹⁾	1,9 ¹⁾	-	18
20	-	-	-	-	-	1,7 ²⁾	1,5 ¹⁾	-	20
22	-	-	-	-	-	1,3 ²⁾	1,1 ²⁾	-	22
24	-	-	-	-	-	1,1 ³⁾	0,8 ²⁾	-	24
26	-	-	-	-	-	0,8 ³⁾	-	-	26
28	-	-	-	-	-	-	-	-	28
Capacities · Traglast Charges ⁴⁾	15,0 ²⁺³⁾	6,8 ²⁺³⁾	4,8 ²⁺³⁾	2,3 ²⁺³⁾	1,2 ²⁺³⁾	-	-	Capacities · Traglast Charges ⁴⁾	

Remarks · Bemerkungen · Remarques

- 1) Working range – max. offset for runner
- 1) Arbeitsbereich – lange Absteckung Montagespitze
- 1) Portée – inclinaison max. pour potence

- 2) Working range – medium offset for runner
- 2) Arbeitsbereich – mittlere Absteckung Montagespitze
- 2) Portée – inclinaison moyenne pour potence

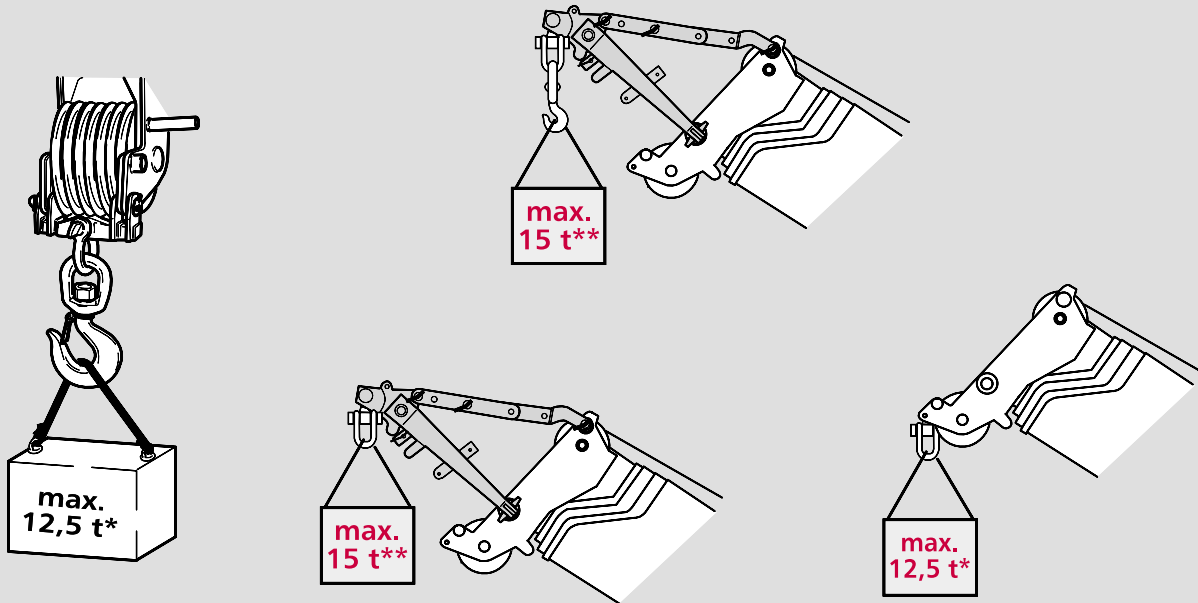
- 3) Working range – min. offset for runner
- 3) Arbeitsbereich – kurze Absteckung Montagespitze
- 3) Portée – inclinaison min. pour potence

- 4) with horizontal boom
- 4) horizontal
- 4) avec flèche horizontal

Runner and searcher hook for workshop applications

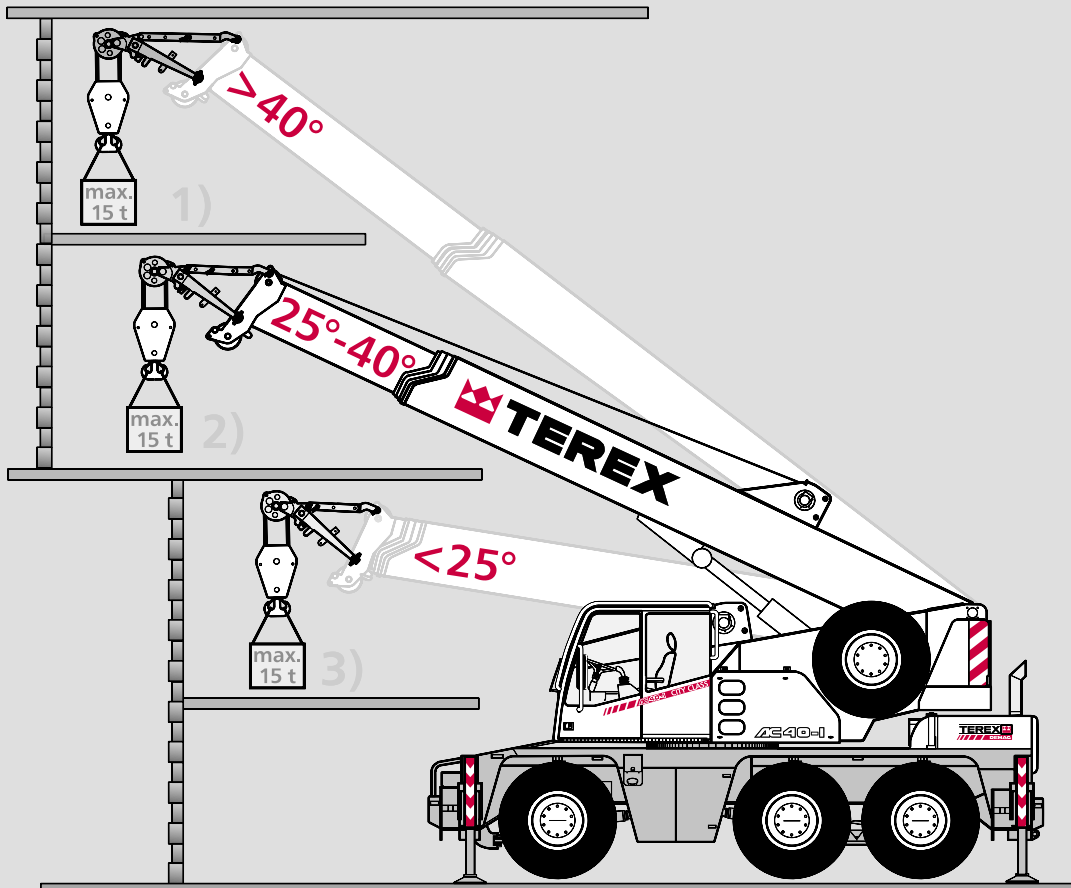
Montagespitze und Kopftraverse für Halleneinsätze

Potence et crochet compact pour utilisation en atelier



- * Main boom duties apply until the maximum loads specified above have been achieved
- * Es gelten die Tragfähigkeiten des Hauptauslegers bis zum Erreichen der oben genannten Maximallasten
- * Les charges sur flèche principale sont valables jusqu'à ce que les charges maximales ci-dessus indiquées soient atteintes

- ** Runner charts apply
- ** Es gelten die Tragfähigkeitstabellen der Montagespitze
- ** Les tableaux des charges relatifs à la potence sont valables



Technical description

Carrier

Drive / steering	6 x 4 x 6.
Frame	Monobox main frame with outrigger boxes integral, of high-strength fine-grain structural steel.
Outriggers	4 hydraulically telescoping outrigger beams with hydraulic jack legs.
Engine	DaimlerChrysler OM 906 LA water-cooled 6-cylinder engine, output to DIN: 205 kW (279 hp), max. torque 1100 Nm at 1300 1/min. Fuel tank capacity: 300 l.
Transmission	Allison automatic transmission with torque-converter, 6 forward speeds and 1 reverse, transfer case with off-road range and longitudinal differential lock-out control incl. ADM.
Axles	Axle 1: with ext. planetary hubs, steering, transverse differential locks; axle 2: non-driving, steering for crab steer mode; axle 3: with ext. planetary hubs, steering for crab steer mode, transverse differential locks.
Suspension	Hydropneumatic suspension, blockable hydraulically.
Wheels and tyres	6 wheels fitted with 445/65 R 22.5 tyres.
Travel speed	80 km/h.
Steering	ZF dual-circuit hydraulic steering with mech. steering end stop. 1 engine-driven master steering pump, 1 emergency steering pump. Independent, electronic-hydraulic rear axle steering.
Brakes	Service brake: dual-line air system. Parking brake: spring-loaded type. Sustained action brake: engine exhaust brake and constant decompression valve. ABS as standard.
Electrical equipment	24 V system, 3-phase alternator 80 A, 2 batteries 12 V/120 Ah. Lighting in compliance with EC-directives.

Superstructure

Main boom	Boom base and 4 telescopic sections, fabricated from fine-grain structural steel, telescoping with partial load, anti-deflection Demag ovaloid design.
Counterweight	Integrated into superstructure.
Hydraulic system	Powered by carrier engine, 1 variable-displacement axial piston pump to enable 3 simultaneous, independent working movements, separate fixed-displacement pump for slew unit.
Hoist	Fixed-displacement axial-piston motor, hoist drum with planetary reduction integral and spring-applied multi-disk brake.
Slew unit	Hydraulic motor with planetary gear reducer, pedal-operated service brake and spring-applied holding brake. Slewing speed infinitely variable.
Boom elevation	1 differential cylinder with pilot-controlled lowering brake valve.
Crane cab	Spacious all-steel comfortable cab with sliding door, large folding-out windscreen, roof window with armoured glass, air-sprung and heated driver's seat, controls and instrumentation for all crane movements, washer and interval control wiper for windscreen and roof window, electrically adjustable and heated outside mirrors.
Safety devices	Electronic safe load indicator with graphic display and digital readout for hook load, rated load, boom length, boom angle, load radius. Integrated display to indicate the percentage of tele sequence, limit switches on hoist and lowering motions, pressure-relief and safety holding valves.

Optional equipment

Drive / steering	6 x 6 x 6.
Wheels and tyres	14.00 R 25 or 17.5 R 25.
Main boom extension	Side-folding 1 or 2-part jib, 7.1 m or 13.0 m. 0° and 30° offset.
Heavy-lift attachment	1 additional sheave on boom head.
Heavy-lift runner	1.20 m long, 3-sheave with several offset positions for working inside buildings.
Cabin	Air-suspended and heated driver's seat, heated and electrically adjustable outside mirrors, sliding rear window.
Searcher hook	
Air-conditioning	
Cool box	

Unterswagen

Antrieb / Lenkung	6 x 4 x 6.
Rahmen	Geschlossenes Kastenprofil mit integrierten Abstützkästen aus hochfestem Feinkornbaustahl.
Abstützung	4-Punkt-Abstützung, hydraulisch horizontal und vertikal auszufahrende Abstützungen.
Motor	Wassergekühlter 6-Zylinder DaimlerChrysler OM 906 LA, Leistung nach DIN: 205 kW (279 PS), max. Drehmoment 1100 Nm bei 1300 1/min. Inhalt des Kraftstoffbehälters: 300 l.
Getriebe	Allison-Automatikgetriebe mit Drehmomentwandler, 6 Vorwärts- und 1 Rückwärtsgang, Verteilergetriebe mit Geländestufe und Längsdifferentialsperre incl. ADM.
Achsen	Achse 1: Außen-Planetenachse mit Querdifferentialsperre, lenkbar; Achse 2: Laufachse, lenkbar bei unabhängiger Hinterachslenkung; Achse 3: Außen-Planetenachse mit Querdifferentialsperre, lenkbar bei unabhängiger Hinterachslenkung.
Federung	Alle Achsen hydropneumatisch gefedert und hydraulisch blockierbar.
Bereifung	6-fach, 445/65 R 22.5.
Fahrgeschwindigkeit	80 km/h.
Lenkung	ZF-Hydro-Zweikreis-Lenkung mit mechanischer Lenkbegrenzung. 1 motorgetriebene Lenkhauptpumpe, 1 Notlenkpumpe. Unabhängige, elektronisch-hydraulische Hinterachslenkung.
Bremsen	Betriebsbremse: Zweikreis-Druckluft-Bremsanlage; Feststellbremse: Federspeicherbremse; Dauerbremse: Auspuffklappenbremse, Konstantdrossel. ABS Standard.
Elektrische Anlage	Betriebsspannung 24 V, Drehstrom-Lichtmaschine 80 A, 2 Batterien 12 V/120 Ah. Beleuchtung nach EG-Richtlinien.

Oberswagen

Hauptausleger	Grundkasten und 4 Teleskope aus Feinkornbaustahl, unter Teillast teleskopierbar, beulsteifer Demag-Ovaloidquerschnitt.
Gegengewicht	Im Oberswagen integriert.
Hydraulikanlage	Antrieb über Unterswagen-Motor, 1 Axialkolben-Verstellpumpe für 3 gleichzeitige, unabhängige Arbeitsbewegungen, separate Konstantpumpe für das Drehwerk.
Hubwerk	Axialkolben-Konstantmotor, Hubwerkstrommel mit integriertem Planetengetriebe und federbelasteter Lamellenbremse.
Drehwerk	Hydromotor mit Planetengetriebe, fußbetätigte Betriebsbremse, federbelastete Haltebremse. Drehgeschwindigkeit stufenlos.
Wippwerk	1 Differentialzylinder mit vorgesteuertem Senk-Bremsventil.
Krankabine	Großräumige Ganzstahl-Komfortkabine mit Schiebetür und großem ausstellbarem Frontfenster, Dachfenster mit Panzerglas, luftgedertem und beheizbarem Fahrersitz, Betätigungs- und Kontrollinstrumente für alle Kranfunktionen, Front- und Dachscheibenwischer mit Intervallschaltung und Scheibenwaschanlage, elektrisch verstell- und beheizbaren Außenspiegeln.
Sicherheitseinrichtungen	Elektronischer Lastmomentbegrenzer und Graphik-Display zur digitalen Anzeige von Hakenlast, Nenntraglast, Auslegerlänge, Auslegerwinkel, Ausladung. Integrierte prozentuale Anzeige der Teleskopausfahrfolgen. Weitere Sicherheitseinrichtungen: Hub- und Senkenschaltung, Druckbegrenzungsventil, Rohrbruchsicherungen.

Zusatzrüstung

Antrieb / Lenkung	6 x 6 x 6.
Bereifung	14.00 R 25 oder 17.5 R 25.
Hauptauslegerverlängerung	Seitlich klappbar, 1- bzw. 2-teilige Spitze, 7,1 m bzw. 13,0 m Länge. Einstellbereich 0° und 30°.
Schwerlasteinrichtung	1 Zusatzrolle am Hauptauslegerkopf.
Schwerlast-Montagespitze	Länge 1,20 m, 3-rollig mit einstellbaren Arbeitswinkeln für den Halleneinsatz.
Kabine	Fahrersitz pneumatisch gefedert und beheizbar, beheizbare und elektrisch verstellbare Außenspiegel, Heckschiebefenster.
Kopftraverse	
Klimaanlage	
Kühlfach	

Descriptif technique

Châssis

Entraînement / direction	6 x 4 x 6.
Charpente	Construction sous forme de caissons soudés fermés, comprenant les logements des poutres de calage et réalisés en tôle d'acier de construction de haute résistance à grains fins.
Calage	4 poutres hydrauliques à extension horizontale et vérins verticaux.
Moteur	Moteur 6 cylindres DaimlerChrysler OM 906 LA, à refroidissement par eau. Puissance suivant DIN: 205 kW (279 CV). Couple maxi 1100 Nm à 1300 1/min. Réservoir de carburant: 300 l.
Transmission	Boîte automatique Allison avec convertisseur de couple, 6 vitesses AV, 1 AR. Boîte de transfert à rapport chantier et différentiel longitudinal verrouillable incl. ADM.
Ponts et essieux	Essieu 1: à planétaires ext., directeur, différentiel transversal verrouillable; essieu 2: non-moteur, directeur pour marche en crabe; essieu 3: à planétaires ext., directeur pour marche en crabe, différentiel transversal verrouillable.
Suspension	Suspension hydropneumatique sur tous les essieux avec blocage hydraulique.
Roues et pneumatiques	6 x 445/65 R 22.5.
Vitesse sur route	80 km/h.
Direction	ZF à servo-commande hydraulique à double circuit, avec limiteur mécanique, 1 pompe principale entraînée par le moteur, 1 pompe de secours. Direction indépendante des essieux AR à commande électronique-hydraulique.
Freinage	Frein de service: pneumatique, à double circuit. Frein de stationnement: cylindres de frein à ressort. Frein continu: frein sur échappement et soupape d'étranglement. ABS de série.
Installation électrique	Système 24 V, alternateur 80 A, 2 batteries 12 V/120 Ah. Eclairage selon normes CE.

Partie supérieure

Flèche principale	Flèche de base et 4 éléments télescopiques, en tôle d'acier de construction à grains fins, profil Demag à haute résistance, télescopage avec charge partielle.
Contrepoids	Intégré à la partie supérieure.
Installation hydraulique	Entraînement par moteur châssis, 1 pompe à débit variable et à pistons axiaux permettant l'indépendance comme la simultanéité de 3 mouvements, pompe séparée pour le mécanisme d'orientation. Réservoir hydraulique: 345 l.
Treuil de levage	Moteur hydraulique à pistons axiaux et à débit constant, tambour avec réducteur à planétaires intégré, et frein multi-disque à ressorts.
Orientation	Moteur hydraulique avec réducteur à planétaires, frein de service à pédale, frein de tourelle à ressorts. Vitesse d'orientation sans paliers.
Relevage de flèche	1 vérin différentiel, descente contrôlée au moyen d'un clapet de freinage automatisé.
Cabine tourelle	Cabine spacieuse et confortable, tout en acier, avec porte coulissante, large pare-brise relevable, fenêtre de toit en verre blindé, siège conducteur chauffants et à suspension pneumatique, instruments de commande et de contrôle des mouvements de la grue, essuie-glace à marche intermittente pour pare-brise et fenêtre de toit, lave-glace, rétroviseurs extérieurs chauffants et réglables électriquement.
Dispositifs de sécurité	Limiteur de couple de charge électronique avec écran de visualisation graphique et indicateurs digitaux pour la charge suspendue et nominale, la longueur et l'angle de la flèche et la portée. Indicateur intégré de la séquence de télescopage en pour-cent. Limiteurs de fin de course haut et bas, soupapes de sécurité et limiteurs de pression.

Equipements optionnels

Entraînement / direction	6 x 6 x 6.
Roues et pneumatiques	14.00 R 25 ou 17.5 R 25.
Rallonge de flèche	Repliable sur le côté, en 1 ou 2 éléments, 7,1 m ou 13,0 m, inclinaison 0° et 30°.
Equipement levage lourd	1 poulie accessoire en tête de flèche.
Potence levage lourd	Longueur 1,20 m, 3 poulies à plusieurs inclinaisons pour levages en atelier.
Cabine	Siège conducteur chauffant et à suspension pneumatique, rétroviseurs extérieurs réglables électriquement, vitre arrière coulissante.
Barre transversale en tête de flèche	
Climatiseur	
Glacière	

Notes to lifting capacity

Anmerkungen zu den Tragfähigkeiten

Conditions d'utilisation

Ratings are in compliance with ISO 4305 and DIN 15019.2 (test load = 1.25 x suspended load + 0.1 x dead weight of boom reduced to boom point).

Weight of hook blocks and slings is part of the load, and is to be deducted from the capacity ratings.

Crane operation is permissible up to a
 wind pressure of 60 N/m²
 wind speed of 9.8 m/s

Consult operation manual for further details.

Note: Data published herein is intended as a guide only and shall not be construed to warrant applicability for lifting purposes. Crane operation is subject to the computer charts and operation manual both supplied with the crane.

Tragfähigkeiten entsprechen ISO 4305 und DIN 15019.2 (Prüflast = 1,25 x Hublast + 0,1 x Auslegereigengewicht, auf die Auslegerspitze reduziert).

Das Gewicht der Unterflaschen sowie die Lastaufnahmemittel sind Bestandteile der Last und von den Tragfähigkeitsangaben abzuziehen.

Kranbetrieb zulässig bis
 Staudruck 60 N/m²
 Windgeschwindigkeit 9,8 m/s

Weitere Angaben in der Bedienungsanleitung des Kranes.

Anmerkung: Die Daten dieser Broschüre dienen nur zur allgemeinen Information; für ihre Richtigkeit übernehmen wir keine Haftung. Der Betrieb des Kranes ist nur mit den Original-Tragfähigkeitstabellen und mit der Bedienungsanleitung zulässig, die mit dem Kran mitgeliefert werden.

Le tableau de charges est conforme à la norme ISO 4305 et DIN 15019.2 (charge d'essai = 1,25 x charge suspendue + 0,1 x poids de la flèche réduit à la pointe de flèche).

Les poids du crochet-moufle et de tous les accessoires d'élingage font partie de la charge et sont à déduire des charges indiquées.

La grue peut travailler jusqu'à une
 pression du vent de 60 N/m²
 vitesse du vent de 9,8 m/s

Pour plus de détails consulter la notice d'utilisation de la grue.

Nota: Les renseignements ci-inclus sont donnés à titre indicatif et ne représentent aucune garantie d'utilisation pour les opérations de levage. La mise en service de la grue n'est autorisée qu'à condition que les tableaux de charges ainsi que le manuel de service, tels que fournis avec la grue, soient observés.

Key Zeichenerklärung Légende

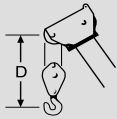


Lifting capacities on outriggers · Tragfähigkeiten, abgestützt · Capacités de levage sur stabilisateurs · 360°



free on wheels · frei auf Rädern · sur pneus

„D”



The information contained in this brochure merely consists of general descriptions and a broad compilation of performance features which might not apply precisely as described under specific application conditions or which may change as a result of further product development.

The desired performance features only become binding once expressly agreed in the final contract.

Subject to change without notice!

Die Informationen in dieser Broschüre enthalten lediglich allgemeine Beschreibungen bzw. Leistungsmerkmale, welche im konkreten Anwendungsfall nicht immer in der beschriebenen Form zutreffen bzw. welche sich durch Weiterentwicklung der Produkte ändern können.

Die gewünschten Leistungsmerkmale sind nur dann verbindlich, wenn sie bei Vertragsschluss ausdrücklich vereinbart werden.

Änderungen vorbehalten!

Les informations figurant dans la présente brochure sont de simples descriptions ou des caractéristiques de performances générales qui ne correspondent pas toujours à la forme décrite dans le cas d'applications spécifiques concrètes ou qui peuvent varier en fonction des perfectionnements apportés aux produits.

Seules les caractéristiques de performances expressément convenues à la signature du contrat engagent notre société.

Sous réserve de modification!

10/02

Postbox address / Postanschrift / Adresse boîte postale:

Demag Mobile Cranes GmbH & Co.KG

P.O. Box 1552, D-66465 Zweibrücken

Phone: +49 6332 83-0 · Fax: +49 6332 1 67 15

Registered office / Lieferanschrift / Siège social:

Demag Mobile Cranes GmbH & Co.KG

Dinglerstraße 24, D-66482 Zweibrücken