



AC 700 | All Terrain Crane 700 t Lifting Capacity

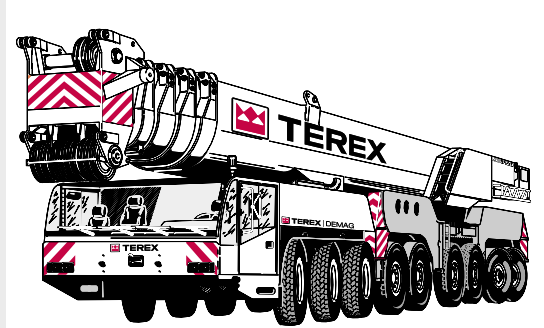


AC 700

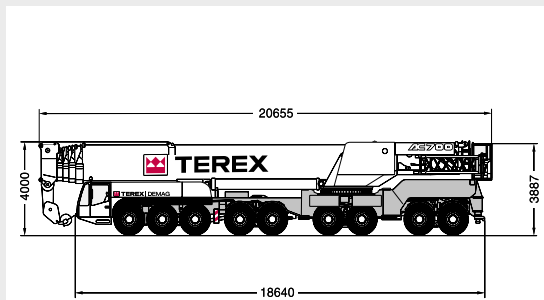
ALL TERRAIN CRANE

AC 700 HIGHLIGHTS

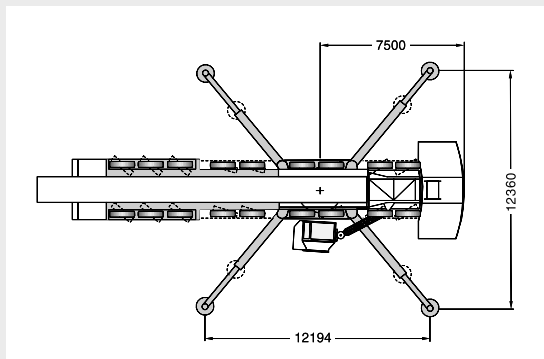
- ▶ Most powerful telescopic crane in the world roadable with full main boom
- ▶ Superior boom technology provides exceptional lifting capacities
- ▶ Exceptional capacity enhancements due to new Sideways Superlift
- ▶ Star-type outriggers giving enhanced stability
- ▶ Fast rigging and optimized transport weights for all configurations



- ▶ Weltweit stärkster mit komplettem Hauptausleger verfahrbarer Teleskopkran
- ▶ Enorme Tragfähigkeiten durch Einsatz neuer Auslegertechnologien
- ▶ Jetzt mit Seitlichem Superlift noch stärker
- ▶ Sternabstützung sichert hohe Systemsteifigkeit
- ▶ Kurze Rüstzeiten und optimierte Transportgewichte bei allen Varianten



- ▶ La grue télescopique la plus puissante du monde circulant avec sa flèche principale complète
- ▶ Nouvelle technologie de flèche assurant des capacités de charge énormes
- ▶ Augmentation exceptionnelle des capacités de levage grâce au nouveau Superlift latéral
- ▶ Stabilité exceptionnelle grâce au calage en étoile
- ▶ Mise en service rapide et poids de transport optimisés pour toutes les configurations



- ▶ La gru telescopica più potente al mondo idonea alla circolazione su strada con braccio base
- ▶ La tecnologia superiore del braccio garantisce portate eccezionali
- ▶ Potenziamenti eccezionali della portata grazie al nuovo superlift laterale
- ▶ Stabilizzatori a stella per una migliore stabilità
- ▶ Approntamento rapido e pesi di trasporto ottimizzati per tutte le configurazioni

- ▶ La grúa telescópica más potente del mundo que incluso permite circular con la pluma principal totalmente extendida
- ▶ La avanzada tecnología de la pluma permite alcanzar capacidades excepcionales de elevación
- ▶ Aumento excepcional de la capacidad gracias al nuevo equipo Superlift lateral
- ▶ Mayor estabilidad gracias a los apoyos de estrella
- ▶ Tiempo de equipamiento reducido y pesos de transporte óptimos para todas las configuraciones

Specifications · Technische Daten · Caractéristiques · Dati tecnici · Datos técnicos

Dimensions · Abmessungen · Encombrement · Dimensioni · Dimensiones	4
Specifications · Technische Daten · Caractéristiques · Dati tecnici · Datos técnicos	6
Boom combinations · Ausleger-Kombinationen · Combinaisons de flèche · Combinazione bracci · Combinación pluma	8

1

Main boom · Hauptausleger · Flèche principale · Braccio base · Pluma principal

Working ranges · Arbeitsbereiche · Portées · Campo di lavoro · Rangos de trabajo	10
Lifting capacities · Tragfähigkeiten · Capacités de levage · Portate · Capacidades de carga	11
Lifting capacities with SSL · Tragfähigkeiten mit SSL · Capacités de levage avec SSL · Portate con SSL · Capacidades de carga con SSL	14

2

Main boom extension · Hauptauslegerverlängerung · Rallonge de flèche · Prolunga · Plumín, extensión de pluma

Working ranges · Arbeitsbereiche · Portées · Campo di lavoro · Rangos de trabajo	16
Lifting capacities · Tragfähigkeiten · Capacités de levage · Portate · Capacidades de carga	17
Lifting capacities with SSL · Tragfähigkeiten mit SSL · Capacités de levage avec SSL · Portate con SSL · Capacidades de carga con SSL	18

3

Fixed fly jib · Starrer Hilfsausleger · Fléchette fixe · Falcone fissa · Plumín fijo

Working ranges · Arbeitsbereiche · Portées · Campo di lavoro · Rangos de trabajo	20
Lifting capacities · Tragfähigkeiten · Capacités de levage · Portate · Capacidades de carga	21
Working ranges with SSL · Arbeitsbereiche mit SSL · Portées avec SSL · Campo di lavoro con SSL · Rangos de trabajo con SSL	22
Lifting capacities with SSL · Tragfähigkeiten mit SSL · Capacités de levage avec SSL · Portate con SSL · Capacidades de carga con SSL	23

4

Luffing fly jib · Wippbarer Hilfsausleger · Fléchette à volée variable · Falcone a volata variabile · Plumín abatible

Working ranges · Arbeitsbereiche · Portées · Campo di lavoro · Rangos de trabajo	25
Lifting capacities · Tragfähigkeiten · Capacités de levage · Portate · Capacidades de carga	26
Working ranges with SSL · Arbeitsbereiche mit SSL · Portées avec SSL · Campo di lavoro con SSL · Rangos de trabajo con SSL	35
Lifting capacities with SSL · Tragfähigkeiten mit SSL · Capacités de levage avec SSL · Portate con SSL · Capacidades de carga con SSL	36

5

Technical description · Technische Beschreibung · Descriptif technique · Descrizione tecnica · Descripción técnica

Carrier · Superstructure · Optional equipment	42
Unterkarriage · Oberwagen · Zusatzausrüstung	43
Châssis · Partie supérieure · Equipements optionnels	44
Carro · Torretta · Equipaggiamento opzionale	45
Chasis · Superestructura · Equipamiento opcional	46

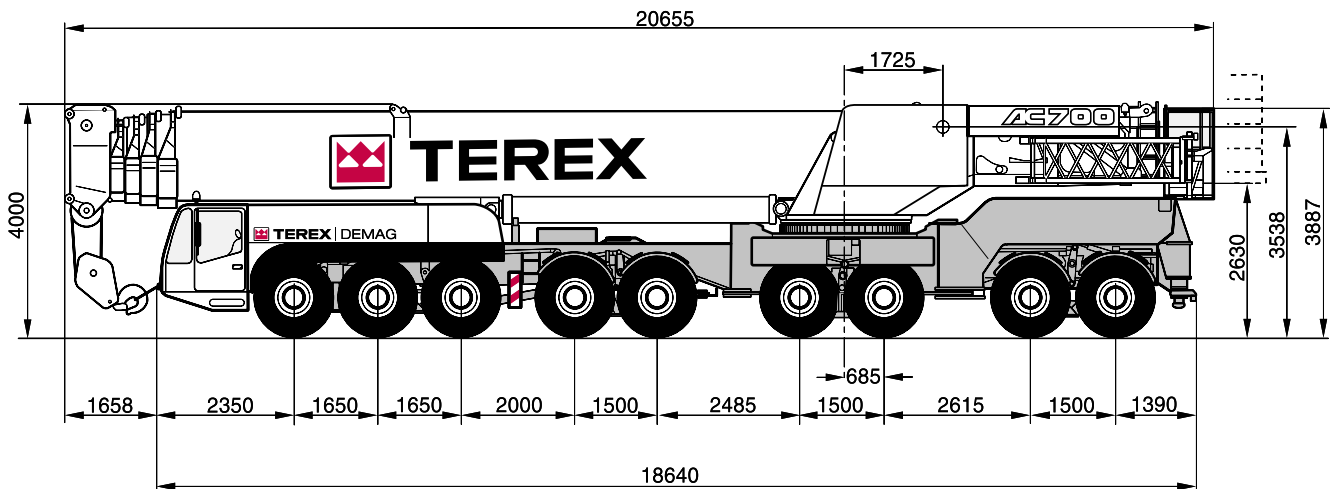
6

Overview of standard duty charts

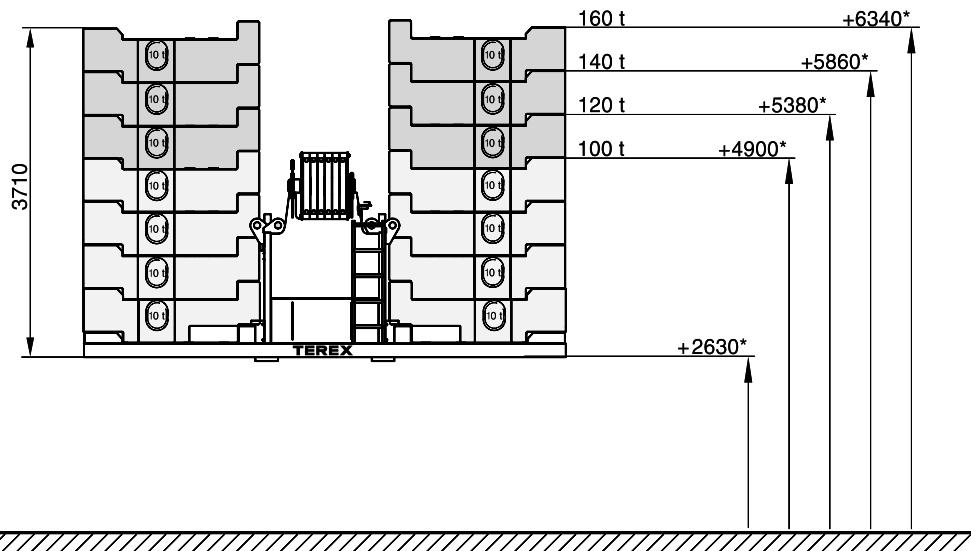
Übersicht Standard-Tragfähigkeitstabellen · Tableau synoptique des abaques standard · Visione d'insieme dei diagrammi di carico standard · Resumen de tablas de carga	48
---	----

7

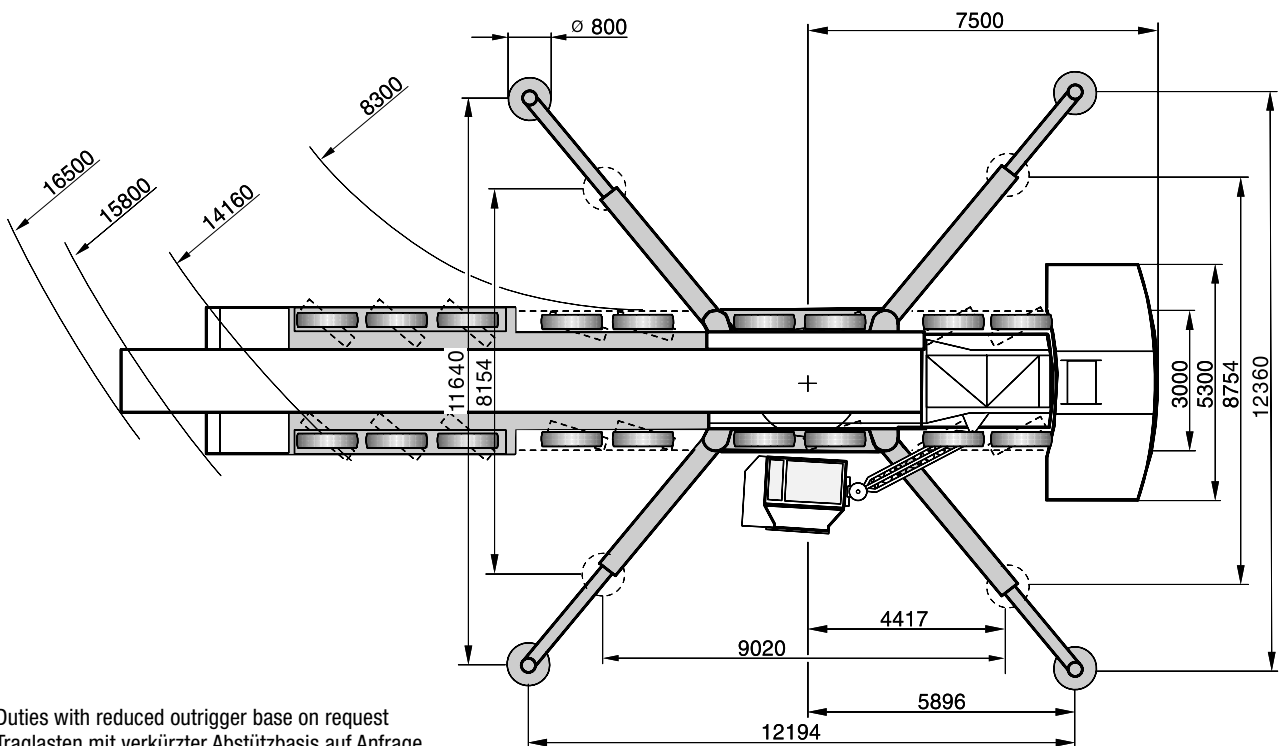
DIMENSIONS · ABMESSUNGEN · ENCOMBREMENT · DIMENSIONI · DIMENSIONES



DIMENSIONS · ABMESSUNGEN · ENCOMBREMENT · DIMENSIONI · DIMENSIONES



- * Tail swing above ground
- * Durchschwenkhöhe über Boden
- * Giration AR au-dessus du sol
- * Oscillazione posteriore sul livello del suolo
- * Radio de giro trasero sobre el suelo



Duties with reduced outrigger base on request
 Traglasten mit verkürzter Abstützbasis auf Anfrage
 Capacities de levage base réduite sur demande
 Portate con base stabilizzatori ridotta disponibili su richiesta
 Capacidad de carga con bases de apoyo reducidas, disponibles bajo demanda



SPECIFICATIONS · TECHNISCHE DATEN · CARACTÉRISTIQUES · DATI TECNICI · DATOS TÉCNICOS

AXLE LOADS · ACHSLASTEN · POIDS D'ESSIEUX · PESI SUGLI ASSI · CARGA POR EJE

Crane with main boom, rear outriggers and hook block · Kran mit Hauptausleger, hintere Abstützungen und Unterflasche · Grue avec flèche principale, stabilisateurs AR et crochet-moufle · Autogrù con braccio base, stabilizzatori posteriori ed bozzello · Grúa con pluma principal, apoyos traseros y gancho

Axles · Achsen · Essieux · Assi · Ejes 9 x 12 000 kg
 Total · Gesamt · Total · Totale · Total 108 000 kg

WORKING SPEEDS (INFINITELY VARIABLE) · ARBEITSGESCHWINDIGKEITEN (STUFENLOS REGELBAR) · VITESSES DE TRAVAIL (RÉGLABLES SANS PALIERS) · VELOCITÀ DI LAVORO (A REGOLAZIONE VARIABILE) · VELOCIDAD DE TRABAJO (INFINITAMENTE VARIABLE)

Mechanisms Antriebe Mécanismes Funzioni Mecanismos	High speed Schnellgang Marche rapide Velocità rapida Velocidad rápida	Max. permissible line pull Max. zulässiger Seilzug Effort max. admis sur brin Tiro max. sulla fune Carga máx. por reenvío	Rope diameter / Rope length Seil ø / Seillänge Diamètre du câble / Longueur du câble Diametro / lunghezza fune Diam. cable / long. cable
Hoist I Hubwerk I Treuil de levage I Argano I Cabrestante I	max. 143 m/min	134 kN	26 mm / 550 m
Hoist II Hubwerk II Treuil de levage II Argano II Cabrestante II	max. 151 m/min	134 kN	26 mm / 770 m
Slewing · Drehwerk · Orientation · Rotazione · Unidad de giro			max. 1,0 ¹ /min
Telescoping speed · Ausleger-Teleskopieren · Vitesse de télescopepage · Velocità di sfilamento · Velocidad de telescopaje			15,4 – 60,0 m: ~ 480 s
Boom elevation · Ausleger-Winkelverstellung · Relevage de flèche · Angolazione braccio · Elevación de pluma			-0,5° – +83°: 120 s

CARRIER PERFORMANCE · FAHRLEISTUNGEN · PERFORMANCE DU PORTEUR · PRESTAZIONI DEL CARRO · PRESTACIONES DEL VEHÍCULO

Travel speed · Fahrgeschwindigkeit · Vitesse sur route · Velocità su strada · Velocidad de traslación 0 . . 63 km/h

HOOK BLOCK / HEAVY-LIFT ATTACHMENT · UNTERFLASCHE / SCHWERLASTEINRICHTUNG · CROCHET-MOUFLE / EQUIPEMENT LEVAGE LOURD · BOZZELLO / EQUIPAGGIAMENTO PESANTE · GANCHO / EQUIPO DE CARGAS PESADAS

Type Typ Type Tipo Tipo	Possible load Mögliche Traglast Charge possible Portata possibile Carga permitida	Number of sheaves Anzahl der Rollen Nombre de poulies Nº di pulegge No de poleas	Weight Gewicht Poids „D“ Peso Peso	Number of lines Strangzahl Nombre de brins Nº max avvolgim. Reenvíos máx.	Heavy-lift attachment Schwerlasteinrichtung Equipement levage lourd Equipaggiamento pesante Equipo de carga pesada	
320	312,0 t	13	4000 kg	4,50 m	26	2 add. sheaves / Zusatzrollen / poulies suppl. / pulegge suppl. / poleas adicionales
250	235,0 t	9	2800 kg	4,50 m	19	
200	189,0 t	7	2600 kg	3,00 m	15	
160	141,0 t	5	2200 kg	3,00 m	11	
100	92,0 t	3	1800 kg	3,00 m	7	
40	40,0 t	1	1200 kg	2,70 m	3	
13,5	13,5 t	Single line hook / Hakengehänge / Boulet / A palla / Gancho de tiro directo	650 kg	2,00 m	1	

KEY · ZEICHENERKLÄRUNG · LÉGENDE · LEGGENDA · LEYENDA

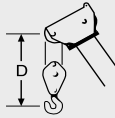


Counterweight · Gegengewicht · Contrepoids · Contrappeso · Contrapeso



Lifting capacities on outriggers · Tragfähigkeiten, abgestützt · Capacités de levage sur stabilisateurs · Portate su stabilizzatori · Capacidad de elevación sobre los apoyos · 360°

„D“



HA: Main boom · Hauptausleger · Flèche principale · Braccio base · Pluma principal

HASSL: Main boom with SSL · Hauptausleger mit SSL · Flèche principale avec SSL · Braccio base con SSL · Pluma principal con SSL

HAV: Main boom extension · Hauptauslegerverlängerung · Rallonge de flèche · Prolunga · Plumín, extensión de pluma

HAVSSL: Main boom extension with SSL · Hauptauslegerverlängerung mit SSL · Rallonge de flèche avec SSL · Prolunga con SSL · Plumín, extensión de pluma con SSL

LF: Fixed fly jib · Starrer Hilfsausleger · Fléchette fixe · Falcone fissa · Plumín fijo

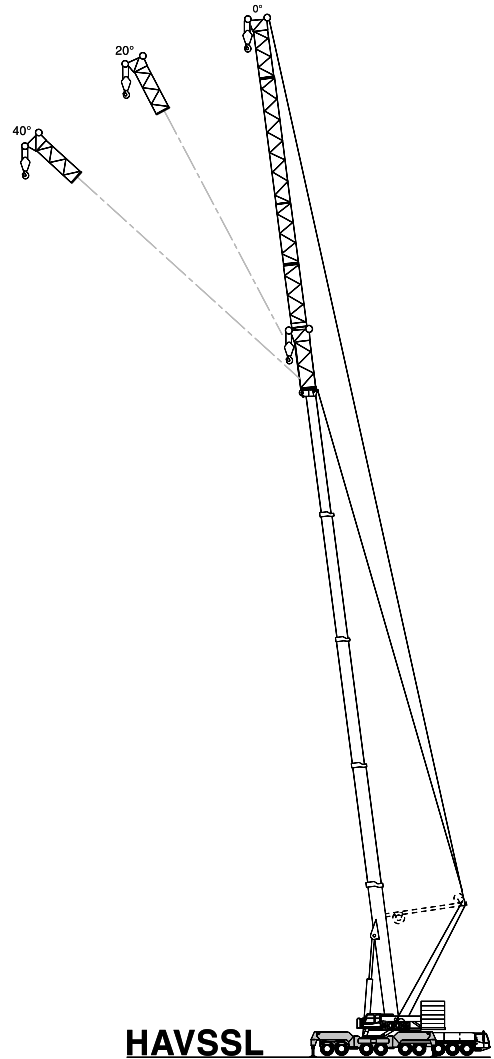
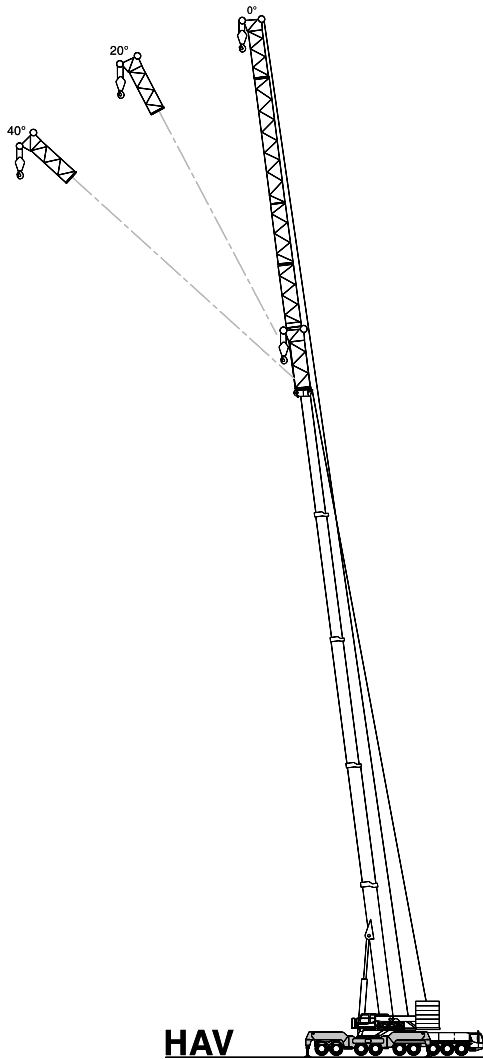
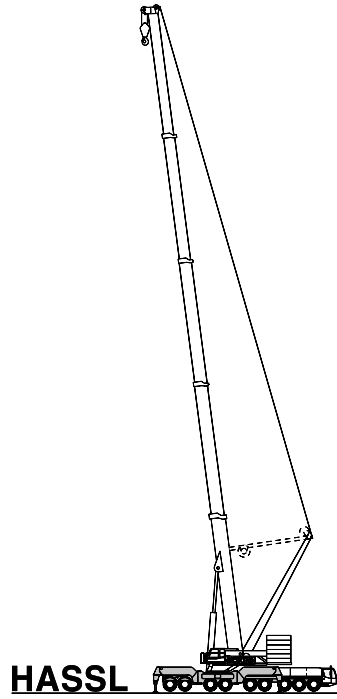
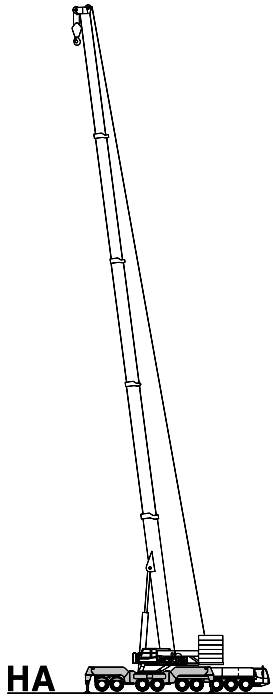
LFSSL: Fixed fly jib with SSL · Starrer Hilfsausleger mit SSL · Fléchette fixe avec SSL · Falcone fissa con SSL · Plumín fijo con SSL

WIHI: Luffing fly jib · Wippbarer Hilfsausleger · Fléchette à volée variable · Falcone a volata variabile · Plumín abatible

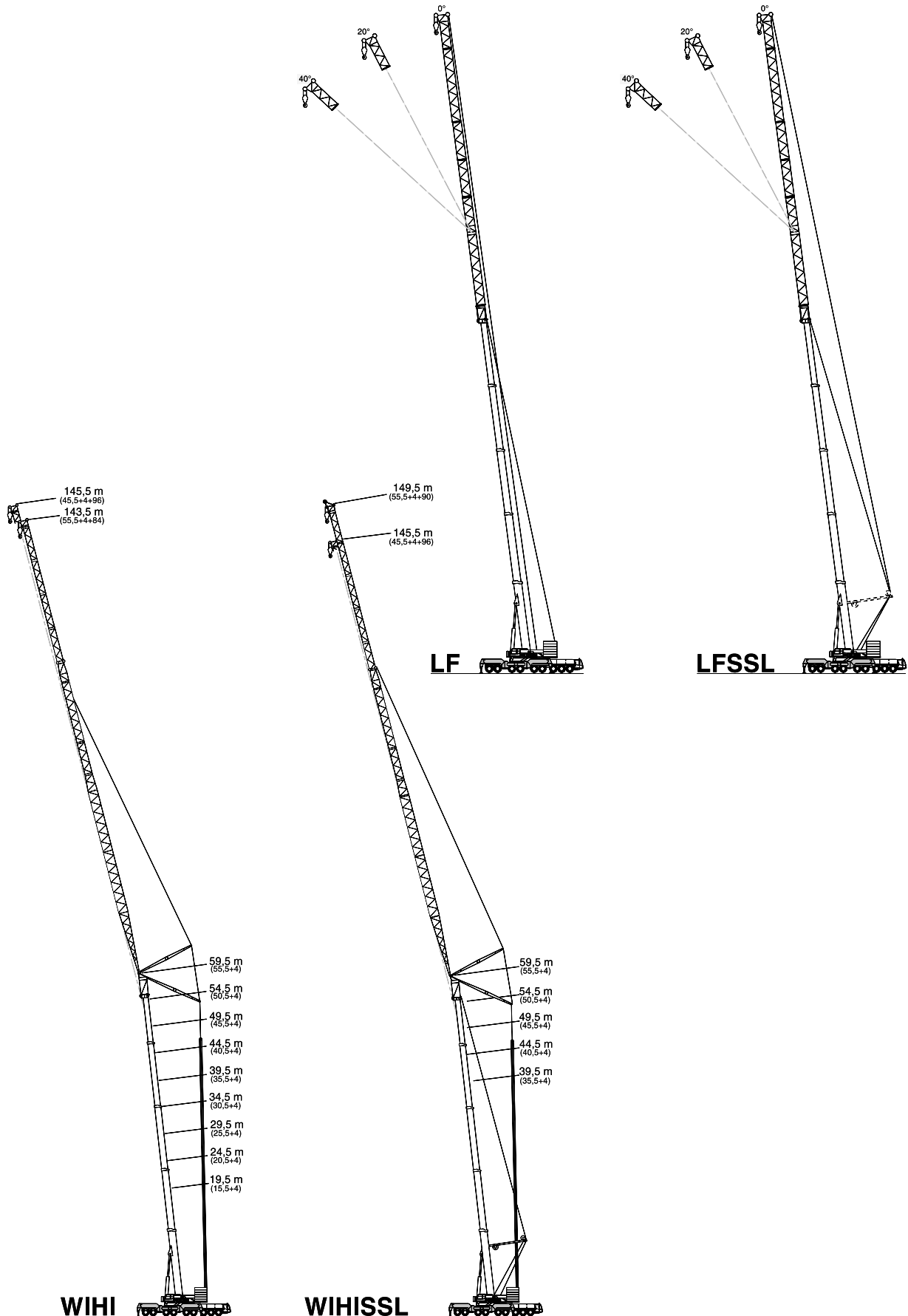
WIHSSL: Luffing fly jib with SSL · Wippbarer Hilfsausleger mit SSL · Fléchette à volée variable avec SSL · Falcone a volata variabile con SSL · Plumín abatible con SSL

SSL: Sideways Superlift · Seitlicher Superlift · Superlift latéral · Superlift laterale · Superlift lateral

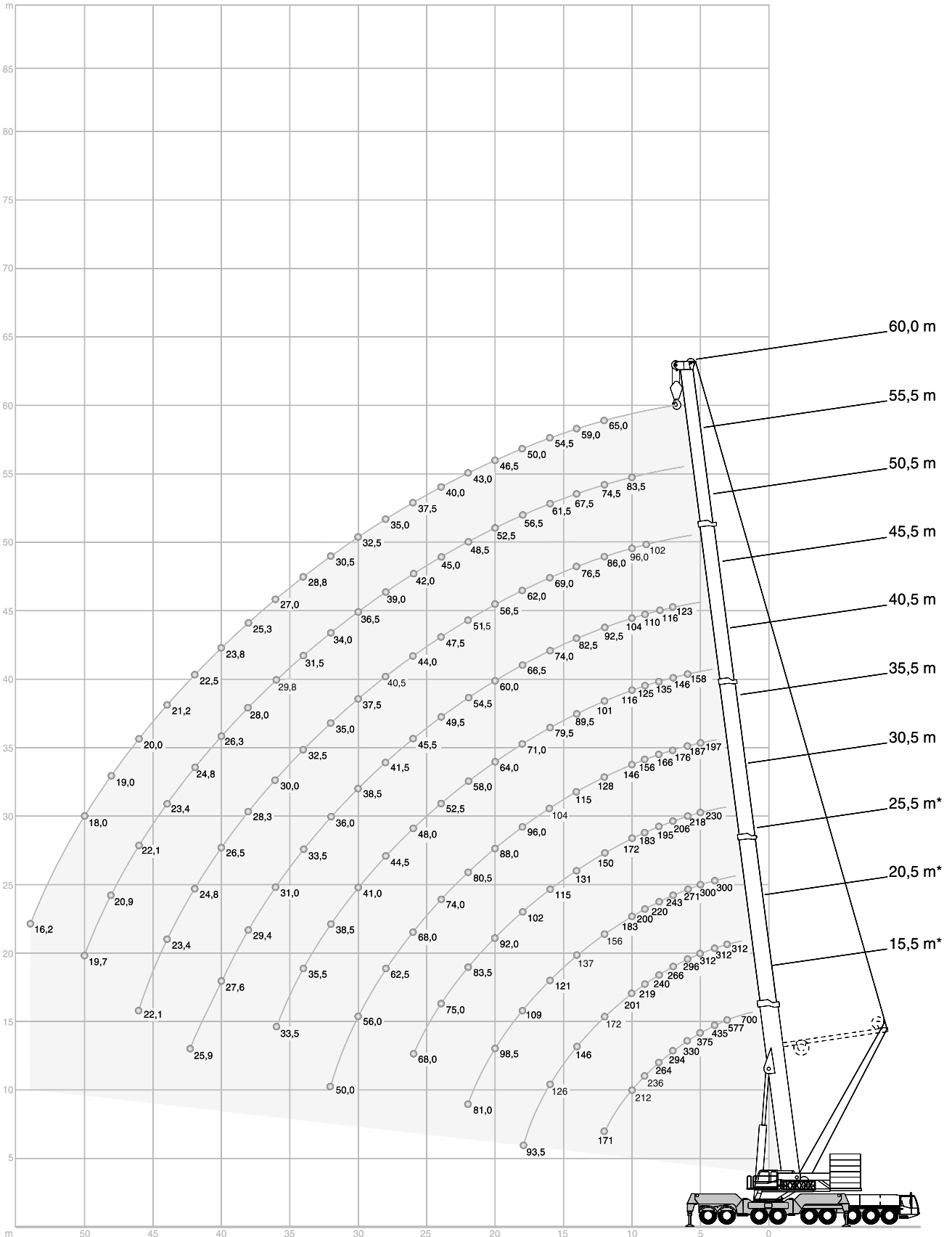
**BOOM COMBINATIONS · AUSLEGER-KOMBINATIONEN · COMBINAISONS DE FLÈCHE
COMBINAZIONE BRACCI · COMBINACIÓN PLUMA**



**BOOM COMBINATIONS · AUSLEGER-KOMBINATIONEN · COMBINAISONS DE FLÈCHE
COMBINAZIONE BRACCI · COMBINACIÓN PLUMA**



HA WORKING RANGES · ARBEITSBEREICHE · PORTÉES · CAMPO DI LAVORO · RANGOS DE TRABAJO



HA LIFTING CAPACITIES · TRAGFÄHIGKEITEN · CAPACITÉS DE LEVAGE · PORTATE · CAPACIDADES DE CARGA

140 t		360°													DIN/ISO	
Radius · Ausladung															Radius · Ausladung	
Portée															Portée	
Sbraccio															Sbraccio	
Main boom · Hauptausleger · Flèche principale · Braccio base · Pluma principal																
Radio	m	15,5*	15,5	20,5*	20,5	25,5*	25,5	30,5	35,5	40,5	45,5	50,5	55,5	60,0	Radio	m
m	t	t	t	t	t	t	t	t	t	t	t	t	t	t	m	m
	700,0 ¹⁾	-	-	-	-	-	-	-	-	-	-	-	-	-		
3	577,0 ²⁾	312,0	312,0	312,0	-	-	-	-	-	-	-	-	-	-	3	3
3,5	473,0 ²⁾	312,0	312,0	312,0	-	-	-	-	-	-	-	-	-	-	3,5	3,5
4	435,0 ²⁾	311,0	312,0	310,0	300,0	300,0	-	-	-	-	-	-	-	-	4	4
4,5	403,0 ²⁾	293,0	312,0	291,0	300,0	292,0	-	-	-	-	-	-	-	-	4,5	4,5
5	375,0 ²⁾	276,0	312,0	275,0	300,0	275,0	230,0	197,0	-	-	-	-	-	-	5	5
6	330,0 ²⁾	248,0	296,0	246,0	271,0	247,0	218,0	187,0	158,0	-	-	-	-	-	6	6
7	294,0	224,0	266,0	223,0	243,0	223,0	206,0	176,0	146,0	123,0	-	-	-	-	7	7
8	264,0	205,0	240,0	203,0	220,0	204,0	195,0	166,0	135,0	116,0	-	-	-	-	8	8
9	236,0	188,0	219,0	186,0	200,0	187,0	183,0	156,0	125,0	110,0	102,0	-	-	-	9	9
10	212,0	174,0	201,0	172,0	183,0	173,0	172,0	146,0	116,0	104,0	96,0	83,5	-	-	10	10
12	171,0	150,0	172,0	149,0	156,0	149,0	150,0	128,0	101,0	92,5	86,0	74,5	65,0	-	12	12
14	-	-	146,0	130,0	137,0	131,0	131,0	115,0	89,5	82,5	76,5	67,5	59,0	-	14	14
16	-	-	126,0	116,0	121,0	116,0	115,0	104,0	79,5	74,0	69,0	61,5	54,5	-	16	16
18	-	-	93,5	93,5	109,0	104,0	102,0	96,0	71,0	66,5	62,0	56,5	50,0	-	18	18
20	-	-	-	-	98,5	92,0	92,0	88,0	64,0	60,0	56,5	52,5	46,5	-	20	20
22	-	-	-	-	81,0	81,0	83,5	80,5	58,0	54,5	51,5	48,5	43,0	-	22	22
24	-	-	-	-	-	-	-	75,0	74,0	52,5	49,5	47,5	45,0	40,0	24	24
26	-	-	-	-	-	-	-	68,0	68,0	48,0	45,5	44,0	42,0	37,5	26	26
28	-	-	-	-	-	-	-	-	62,5	44,5	41,5	40,5	39,0	35,0	28	28
30	-	-	-	-	-	-	-	-	56,0	41,0	38,5	37,5	36,5	32,5	30	30
32	-	-	-	-	-	-	-	-	50,0	38,5	36,0	35,0	34,0	30,5	32	32
34	-	-	-	-	-	-	-	-	-	35,5	33,5	32,5	31,5	28,8	34	34
36	-	-	-	-	-	-	-	-	-	33,5	31,0	30,0	29,8	27,0	36	36
38	-	-	-	-	-	-	-	-	-	-	29,4	28,3	28,0	25,3	38	38
40	-	-	-	-	-	-	-	-	-	-	27,6	26,5	26,3	23,8	40	40
42	-	-	-	-	-	-	-	-	-	-	25,9	24,8	24,8	22,5	42	42
44	-	-	-	-	-	-	-	-	-	-	-	23,4	23,4	21,2	44	44
46	-	-	-	-	-	-	-	-	-	-	-	22,1	22,1	20,0	46	46
48	-	-	-	-	-	-	-	-	-	-	-	-	20,9	19,0	48	48
50	-	-	-	-	-	-	-	-	-	-	-	-	19,7	18,0	50	50
54	-	-	-	-	-	-	-	-	-	-	-	-	-	16,2	54	54
58	-	-	-	-	-	-	-	-	-	-	-	-	-	-	58	58

Remarks · Bemerkungen · Remarques · Osservazioni · Observaciones

- * central jack leg + 160 t counterweight
 - * Zentralabstützung + 160 t Gegengewicht
 - * calage central + contrepoids 160 t
 - * cilindro centrale + contrappeso di 160 t
 - * pata central + 160 t contrapeso
- 1) over rear, special attachment required, on request
 1) nach hinten, Sonderausrüstung erforderlich, auf Anfrage
 1) sur l'arrière, nécessite équipement spécial, sur demande
 1) sul retro, equipaggiamento speciale necessario, su richiesta
 1) hacia atrás, requiere una pieza adicional que se proporciona, bajo demanda
- 2) over rear, heavy-lift attachment required
 2) nach hinten, Schwerlasteinrichtung erforderlich
 2) sur l'arrière, nécessite équipement levages-lourds
 2) sul retro, equipaggiamento pesante necessario
 2) hacia atrás, requiere una pieza adicional para cargas pesadas que se proporciona

HA LIFTING CAPACITIES · TRAGFÄHIGKEITEN · CAPACITÉS DE LEVAGE · PORTATE · CAPACIDADES DE CARGA

100 t

360°

DIN/ISO

Radius · Ausladung		Main boom · Hauptausleger · Flèche principale · Braccio base · Pluma principal										Radius · Ausladung	
Portée												Portée	
Sbraccio												Sbraccio	
Radio	m	15,5	20,5	25,5	30,5	35,5	40,5	45,5	50,5	55,5	60,0	Radio	
m	t	t	t	t	t	t	t	t	t	t	t	m	
3	312,0	312,0	-	-	-	-	-	-	-	-	-	3	
3,5	312,0	312,0	-	-	-	-	-	-	-	-	-	3,5	
4	303,0	302,0	300,0	-	-	-	-	-	-	-	-	4	
4,5	285,0	284,0	284,0	-	-	-	-	-	-	-	-	4,5	
5	269,0	267,0	268,0	230,0	197,0	-	-	-	-	-	-	5	
6	241,0	240,0	240,0	218,0	187,0	158,0	-	-	-	-	-	6	
7	218,0	217,0	217,0	206,0	176,0	146,0	123,0	-	-	-	-	7	
8	199,0	198,0	198,0	195,0	166,0	135,0	116,0	-	-	-	-	8	
9	183,0	181,0	182,0	183,0	156,0	125,0	110,0	102,0	-	-	-	9	
10	169,0	167,0	168,0	169,0	146,0	116,0	104,0	96,0	83,5	-	-	10	
12	146,0	144,0	145,0	146,0	128,0	101,0	92,5	86,0	74,5	65,0	-	12	
14	-	123,0	123,0	125,0	115,0	89,5	82,5	76,5	67,5	59,0	-	14	
16	-	105,0	105,0	107,0	104,0	79,5	74,0	69,0	61,5	54,5	-	16	
18	-	90,5	91,0	93,0	95,0	71,0	66,5	62,0	56,5	50,0	-	18	
20	-	-	75,5	78,0	79,5	64,0	60,0	56,5	52,5	46,5	-	20	
22	-	-	64,0	69,5	67,5	58,0	54,5	51,5	48,5	43,0	-	22	
24	-	-	-	60,5	58,0	52,5	49,5	47,5	45,0	40,0	-	24	
26	-	-	-	53,0	51,0	48,0	45,5	44,0	42,0	37,5	-	26	
28	-	-	-	-	45,0	43,5	41,5	40,5	39,0	35,0	-	28	
30	-	-	-	-	40,0	39,0	38,5	37,5	36,5	32,5	-	30	
32	-	-	-	-	36,0	34,5	35,0	35,0	34,0	30,5	-	32	
34	-	-	-	-	-	31,0	31,0	32,0	31,5	28,8	-	34	
36	-	-	-	-	-	28,4	28,4	29,0	29,8	27,0	-	36	
38	-	-	-	-	-	-	25,7	26,3	27,2	25,3	-	38	
40	-	-	-	-	-	-	23,4	23,9	24,8	23,8	-	40	
42	-	-	-	-	-	-	-	21,8	22,7	22,5	-	42	
44	-	-	-	-	-	-	-	19,8	20,8	20,9	-	44	
46	-	-	-	-	-	-	-	18,1	19,0	19,1	-	46	
48	-	-	-	-	-	-	-	-	17,4	17,5	-	48	
50	-	-	-	-	-	-	-	-	16,0	16,1	-	50	
54	-	-	-	-	-	-	-	-	-	13,6	-	54	


Remarks · Bemerkungen · Remarques · Osservazioni · Observaciones


Page 13 · Seite 13 · page 13 · pagina 13 · página 13:

* Length of main boom 37,5 m · Hauptauslegerlänge 37,5 m · Longueur de flèche principale 37,5 m · Lunghezza del braccio base di 37,5 m · Longitud de la pluma principal 37,5 m

** Length of main boom 48,6 m · Hauptauslegerlänge 48,6 m · Longueur de flèche principale 48,6 m · Lunghezza del braccio base di 48,6 m · Longitud de la pluma principal 48,6 m

HA LIFTING CAPACITIES · TRAGFÄHIGKEITEN · CAPACITÉS DE LEVAGE · PORTATE · CAPACIDADES DE CARGA

60 t		 360°										DIN/ISO	
Radius · Ausladung												Radius · Ausladung	
Portée												Portée	
Sbraccio												Sbraccio	
Main boom · Hauptausleger · Flèche principale · Braccio base · Pluma principal													
Radio	m	15,5	20,5	25,5	30,5	35,5	40,5	45,5	50,5	55,5	60,0	Radio	
m	t	t	t	t	t	t	t	t	t	t	t	m	
3	312,0	312,0	-	-	-	-	-	-	-	-	-	3	
3,5	312,0	312,0	-	-	-	-	-	-	-	-	-	3,5	
4	295,0	294,0	294,0	-	-	-	-	-	-	-	-	4	
4,5	277,0	276,0	276,0	-	-	-	-	-	-	-	-	4,5	
5	261,0	260,0	261,0	230,0	197,0	-	-	-	-	-	-	5	
6	234,0	233,0	234,0	218,0	187,0	158,0	-	-	-	-	-	6	
7	212,0	211,0	211,0	206,0	176,0	146,0	123,0	-	-	-	-	7	
8	194,0	192,0	193,0	194,0	166,0	135,0	116,0	-	-	-	-	8	
9	178,0	176,0	177,0	178,0	156,0	125,0	110,0	102,0	-	-	-	9	
10	159,0	157,0	158,0	160,0	146,0	116,0	104,0	96,0	83,5	-	-	10	
12	129,0	127,0	128,0	130,0	128,0	101,0	92,5	86,0	74,5	65,0	-	12	
14	-	100,0	101,0	105,0	107,0	89,5	82,5	76,5	67,5	59,0	-	14	
16	-	76,5	77,0	84,5	81,5	79,5	74,0	69,0	61,5	54,5	-	16	
18	-	60,5	61,0	67,5	65,5	64,0	64,0	62,0	56,5	50,0	-	18	
20	-	-	50,0	56,0	53,5	52,5	52,5	53,5	52,5	46,5	-	20	
22	-	-	41,5	47,5	45,0	46,5	44,0	45,0	46,0	43,0	-	22	
24	-	-	-	40,5	38,5	41,0	40,0	38,0	39,0	39,5	-	24	
26	-	-	-	35,5	33,0	35,5	36,5	32,5	34,0	34,0	-	26	
28	-	-	-	-	29,0	31,0	32,0	30,0**	29,6	29,9	-	28	
30	-	-	-	-	25,5	27,7	28,6	27,9**	26,0	26,3	-	30	
32	-	-	-	-	22,6	24,6	25,5	25,8**	22,9	23,2	-	32	
34	-	-	-	-	-	22,0	22,9	23,2**	20,2	20,4	-	34	
36	-	-	-	-	-	19,8	20,6	20,9**	17,8	18,0	-	36	
38	-	-	-	-	-	-	18,7	18,9**	15,7	15,9	-	38	
40	-	-	-	-	-	-	16,9	17,1**	13,9	14,1	-	40	
42	-	-	-	-	-	-	15,3	15,4**	12,3	12,5	-	42	
44	-	-	-	-	-	-	-	14,0**	10,8	11,0	-	44	
46	-	-	-	-	-	-	-	8,7	9,6	9,7	-	46	
48	-	-	-	-	-	-	-	-	8,5	8,5	-	48	
50	-	-	-	-	-	-	-	-	7,5	7,5	-	50	
54	-	-	-	-	-	-	-	-	-	5,7	-	54	

0 t		 360°										DIN/ISO		
Radius · Ausladung												Radius · Ausladung		
Portée												Portée		
Sbraccio												Sbraccio		
Main boom · Hauptausleger · Flèche principale · Braccio base · Pluma principal														
Radio	m	15,5	20,5	25,5	30,5	35,5	40,5	45,5	48,6	50,5	55,5	60,0	Radio	
m	t	t	t	t	t	t	t	t	t	t	t	t	m	
3	312,0	312,0	-	-	-	-	-	-	-	-	-	-	3	
3,5	301,0	300,0	-	-	-	-	-	-	-	-	-	-	3,5	
4	282,0	281,0	281,0	-	-	-	-	-	-	-	-	-	4	
4,5	265,0	264,0	264,0	-	-	-	-	-	-	-	-	-	4,5	
5	250,0	249,0	249,0	230,0	197,0	-	-	-	-	-	-	-	5	
6	220,0	218,0	219,0	218,0	187,0	158,0	-	-	-	-	-	-	6	
7	186,0	183,0	173,0	164,0	141,0	122,0	110,0	-	-	-	-	-	7	
8	160,0	135,0	120,0	120,0	105,0	98,5	85,5	69,5	-	-	-	-	8	
9	108,0	98,5	90,5	93,5	82,5	80,5	76,5	66,5	65,0	-	-	-	9	
10	75,0	71,0	71,0	75,5	67,0	66,0	64,0	62,5	54,0	52,5	-	-	10	
12	44,0	40,5	41,5	50,0	54,0	51,0*	47,0	45,5	39,0	38,5	37,0	-	12	
14	-	26,1	27,1	34,0	37,5	38,0*	36,0	35,0	29,2	29,4	28,2	-	14	
16	-	17,7	18,5	24,9	28,0	28,4*	26,0	27,0	22,2	22,7	21,9	-	16	
18	-	12,4	12,8	18,7	21,6	22,0*	20,3	20,7	16,3	17,5	17,1	-	18	
20	-	-	8,9	14,4	17,1	17,4*	15,8	16,2	12,1	13,2	13,4	-	20	
22	-	-	5,6	11,2	13,7	14,1*	12,5	12,8	8,9	10,0	10,2	-	22	
24	-	-	-	8,7	11,1	11,4*	9,9	10,2	6,2	7,5	7,7	-	24	
26	-	-	-	6,8	9,1	9,4*	7,9	8,2	3,9	5,1	5,4	-	26	
28	-	-	-	-	7,4	7,7*	6,2	6,5	-	3,2	3,5	-	28	
30	-	-	-	-	6,1	6,3*	4,6	5,0	-	-	-	-	30	
32	-	-	-	-	-	5,1*	3,2	3,6	-	-	-	-	32	
34	-	-	-	-	-	3,9*	2,1	2,4	-	-	-	-	34	

Remarks · Bemerkungen · Remarques · Osservazioni · Observaciones: See page 12 · siehe Seite 12 · voir page 12 · vedi pagina 12 · ver página 12

HASSLO[®] LIFTING CAPACITIES · TRAGFÄHIGKEITEN · CAPACITÉS DE LEVAGE · PORTATE · CAPACIDADES DE CARGA

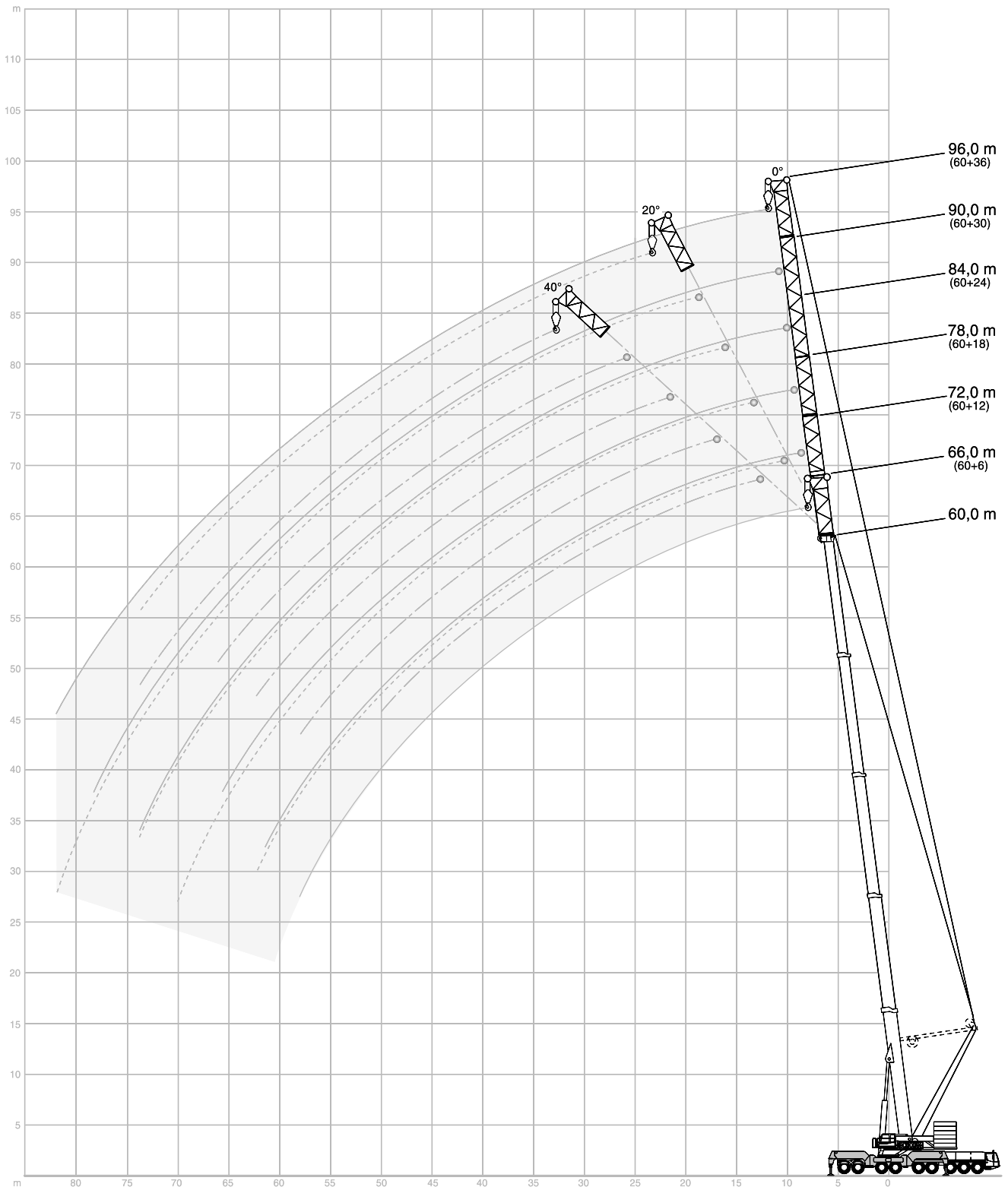
160 t		360°						DIN/ISO	
Radius · Ausladung		Main boom · Hauptausleger · Flèche principale · Braccio base · Pluma principal						Radius · Ausladung	
Portée								Portée	
Sbraccio								Sbraccio	
Radio	m	35,5	40,5	45,5	50,5	55,5	60,0	Radio	m
5	t	195,0	-	-	-	-	-	5	m
6	t	195,0	164,0	-	-	-	-	6	m
7	t	192,0	160,0	139,0	-	-	-	7	m
8	t	189,0	157,0	135,0	114,0	-	-	8	m
9	t	184,0	154,0	132,0	113,0	94,0	72,5	9	m
10	t	170,0	150,0	130,0	112,0	92,5	71,5	10	m
12	t	147,0	142,0	125,0	109,0	89,5	69,5	12	m
14	t	128,0	130,0	121,0	105,0	86,0	67,0	14	m
16	t	113,0	115,0	116,0	102,0	82,0	64,0	16	m
18	t	101,0	103,0	104,0	98,0	78,0	61,0	18	m
20	t	91,5	92,5	93,5	92,0	74,0	58,0	20	m
22	t	83,0	84,0	85,0	86,0	70,5	55,5	22	m
24	t	75,5	76,5	77,5	79,0	67,0	53,0	24	m
26	t	68,0	69,5	70,5	72,0	63,5	50,5	26	m
28	t	61,5	63,0	64,0	65,5	60,0	48,5	28	m
30	t	54,0	57,5	58,5	60,0	57,0	46,5	30	m
32	t	42,5	52,5	53,5	55,0	54,0	44,5	32	m
34	t	-	47,5	49,0	50,5	51,0	43,0	34	m
36	t	-	39,0	45,5	47,0	48,0	41,0	36	m
38	t	-	-	42,0	43,5	44,5	39,5	38	m
40	t	-	-	35,5	40,5	41,5	38,0	40	m
42	t	-	-	-	37,5	38,5	36,5	42	m
44	t	-	-	-	33,0	36,0	35,5	44	m
46	t	-	-	-	27,0	33,5	34,0	46	m
48	t	-	-	-	-	30,5	31,5	48	m
50	t	-	-	-	-	25,9	29,8	50	m
54	t	-	-	-	-	-	23,1	54	m

140 t		360°						DIN/ISO	
Radius · Ausladung		Main boom · Hauptausleger · Flèche principale · Braccio base · Pluma principal						Radius · Ausladung	
Portée								Portée	
Sbraccio								Sbraccio	
Radio	m	35,5	40,5	45,5	50,5	55,5	60,0	Radio	m
5	t	195,0	-	-	-	-	-	5	m
6	t	195,0	164,0	-	-	-	-	6	m
7	t	192,0	160,0	139,0	-	-	-	7	m
8	t	189,0	157,0	135,0	114,0	-	-	8	m
9	t	182,0	154,0	132,0	113,0	94,0	72,5	9	m
10	t	168,0	150,0	130,0	112,0	92,5	71,5	10	m
12	t	145,0	142,0	125,0	109,0	89,5	69,5	12	m
14	t	126,0	128,0	121,0	105,0	86,0	67,0	14	m
16	t	112,0	113,0	114,0	102,0	82,0	64,0	16	m
18	t	100,0	101,0	102,0	98,0	78,0	61,0	18	m
20	t	89,5	91,0	92,0	92,0	74,0	58,0	20	m
22	t	79,0	80,5	82,0	83,5	70,5	55,5	22	m
24	t	70,5	72,0	73,5	75,0	67,0	53,0	24	m
26	t	63,5	65,0	66,0	67,5	63,5	50,5	26	m
28	t	57,0	59,0	60,0	61,5	60,0	48,5	28	m
30	t	52,0	53,5	54,5	56,0	57,0	46,5	30	m
32	t	42,5	48,5	49,5	51,0	52,5	44,5	32	m
34	t	-	43,5	44,5	46,0	47,5	43,0	34	m
36	t	-	39,0	40,5	42,0	43,5	41,0	36	m
38	t	-	-	37,0	38,5	39,5	39,5	38	m
40	t	-	-	34,0	35,0	36,5	37,0	40	m
42	t	-	-	-	32,5	33,5	34,0	42	m
44	t	-	-	-	30,0	31,0	31,5	44	m
46	t	-	-	-	27,0	29,0	29,2	46	m
48	t	-	-	-	-	26,9	27,2	48	m
50	t	-	-	-	-	25,1	25,3	50	m
54	t	-	-	-	-	-	21,9	54	m


HASSLO° LIFTING CAPACITIES · TRAGFÄHIGKEITEN · CAPACITÉS DE LEVAGE · PORTATE · CAPACIDADES DE CARGA


100 t		360°						DIN/ISO	
Radius · Ausladung		Main boom · Hauptausleger · Flèche principale · Braccio base · Pluma principal						Radius · Ausladung	
Portée								Portée	
Sbraccio								Sbraccio	
Radio	m	35,5	40,5	45,5	50,5	55,5	60,0	Radio	m
	t	t	t	t	t	t	t		t
5	195,0	-	-	-	-	-	-	5	195,0
6	195,0	164,0	-	-	-	-	-	6	195,0
7	192,0	160,0	139,0	-	-	-	-	7	192,0
8	189,0	157,0	135,0	114,0	-	-	-	8	189,0
9	177,0	154,0	132,0	113,0	94,0	72,5	-	9	177,0
10	163,0	150,0	130,0	112,0	92,5	71,5	-	10	163,0
12	140,0	142,0	125,0	109,0	89,5	69,5	-	12	140,0
14	121,0	123,0	121,0	105,0	86,0	67,0	-	14	121,0
16	103,0	104,0	106,0	102,0	82,0	64,0	-	16	103,0
18	89,0	90,5	92,0	93,5	78,0	61,0	-	18	89,0
20	76,5	78,5	80,0	82,0	74,0	58,0	-	20	76,5
22	64,0	66,0	67,5	69,5	70,5	55,5	-	22	64,0
24	54,5	56,5	58,0	60,0	61,5	53,0	-	24	54,5
26	47,0	49,0	50,5	52,0	53,5	50,5	-	26	47,0
28	41,0	42,5	44,0	45,5	47,0	47,5	-	28	41,0
30	36,0	37,5	39,0	40,5	42,0	42,5	-	30	36,0
32	32,0	33,5	34,5	36,0	37,5	38,0	-	32	32,0
34	-	29,8	31,0	32,5	33,5	34,0	-	34	-
36	-	26,6	27,8	29,3	30,5	31,0	-	36	-
38	-	-	24,8	26,5	27,7	28,1	-	38	-
40	-	-	22,3	23,9	25,2	25,6	-	40	-
42	-	-	-	21,6	22,9	23,3	-	42	-
44	-	-	-	19,5	20,8	21,1	-	44	-
46	-	-	-	17,7	18,9	19,2	-	46	-
48	-	-	-	-	17,2	17,5	-	48	-
50	-	-	-	-	15,7	16,0	-	50	-
54	-	-	-	-	-	13,3	-	54	-

HAV, HAVSSL 0° WORKING RANGES · ARBEITSBEREICHE · PORTÉES · CAMPO DI LAVORO · RANGOS DE TRABAJO



HAV LIFTING CAPACITIES · TRAGFÄHIGKEITEN · CAPACITÉS DE LEVAGE ·
PORTATE · CAPACIDADES DE CARGA

100 t		 360°										DIN/ISO			
60,0 m Main boom · Hauptausleger · Flèche principale · Braccio base · Pluma principal															
Radius · Ausladung		Extension · Verlängerung · Rallonge · Prolunga · Extensión										Radius · Ausladung			
Portée		6 m		12 m		18 m		24 m		30 m		36 m		Portée	
Sbraccio		0°		0° 20°		0° 20°		0° 20°		0° 20°		0° 20°		Sbraccio	
Radio		0°		0° 20°		0° 20°		0° 20°		0° 20°		0° 20°		Radio	
m	t	t	t	t	t	t	t	t	t	t	t	t	t	m	t
14	46,4	-	-	-	-	-	-	-	-	-	-	-	-	14	-
16	43,0	37,1	-	-	31,4	-	-	-	-	-	-	-	-	16	-
18	39,9	34,3	-	-	29,3	-	-	24,0	-	-	-	-	-	18	-
20	37,1	31,9	28,1	-	27,5	-	-	22,6	-	-	18,8	-	15,8	20	-
22	34,5	29,7	26,7	25,4	25,8	21,8	-	21,4	-	-	18,1	-	15,1	22	-
24	32,2	27,8	25,4	22,7	24,3	20,8	-	20,3	-	-	17,4	-	14,5	24	-
26	30,1	26,1	24,2	21,8	22,9	19,9	17,7	19,3	15,2	-	16,7	-	13,8	26	-
28	28,1	24,6	23,1	21,0	21,6	19,0	17,1	18,3	14,7	-	16,0	-	13,2	28	-
30	26,4	23,3	22,0	20,2	20,5	18,2	16,5	17,4	14,3	-	15,3	12,4	12,6	30	-
32	24,8	22,1	21,0	19,5	19,5	17,5	16,0	16,6	13,9	11,7	14,6	12,0	12,0	32	9,7
34	23,3	20,9	20,0	18,5	18,5	16,8	15,5	15,8	13,5	11,5	14,0	11,5	11,4	34	9,3
36	22,0	19,9	19,1	17,6	17,6	16,1	15,0	15,1	13,1	11,1	13,3	11,1	10,9	36	9,0
38	20,6	18,8	18,2	16,7	16,7	15,5	14,5	14,3	12,7	10,6	12,7	10,6	10,3	38	8,6
40	19,5	17,9	17,4	15,9	15,9	14,9	14,0	13,7	12,4	10,2	12,0	10,2	9,8	40	7,9
42	18,3	16,9	16,6	15,1	15,1	14,3	13,5	13,0	12,0	9,7	11,4	9,7	9,3	42	7,6
44	17,3	16,0	15,8	14,4	14,4	13,8	13,0	12,4	11,6	8,8	10,8	9,2	8,8	44	7,3
46	16,4	15,2	15,0	13,7	13,7	13,2	12,5	11,8	11,2	8,3	10,2	8,8	8,3	46	6,9
48	15,5	14,4	14,3	13,0	13,0	12,6	12,0	11,3	10,8	7,8	9,7	8,3	7,8	48	6,6
50	14,7	13,6	13,6	12,3	12,3	12,0	11,5	10,7	10,4	7,4	9,1	7,9	7,4	50	5,9
54	13,2	12,2	12,3	11,1	11,1	10,9	10,5	9,6	9,5	6,4	8,1	7,1	6,4	54	5,3
58	11,9	11,0	11,1	10,0	10,0	9,9	9,6	8,6	8,6	5,6	7,2	6,4	5,6	58	4,7
62	-	9,9	10,0	8,9	8,9	8,9	8,7	7,7	7,8	4,8	6,3	5,7	4,8	62	4,1
66	-	-	-	8,0	8,0	8,0	7,8	6,8	6,9	4,0	5,5	5,0	4,0	66	3,5
70	-	-	-	-	-	7,3	7,1	6,0	6,1	3,4	4,7	4,4	3,4	70	2,9
74	-	-	-	-	-	-	-	5,2	5,4	2,7	4,0	3,9	2,7	74	2,4
78	-	-	-	-	-	-	-	-	-	2,2	3,3	3,4	2,2	78	-
82	-	-	-	-	-	-	-	-	-	-	-	3,0	-	82	-

60 t		 360°										DIN/ISO			
60,0 m Main boom · Hauptausleger · Flèche principale · Braccio base · Pluma principal															
Radius · Ausladung		Extension · Verlängerung · Rallonge · Prolunga · Extensión										Radius · Ausladung			
Portée		6 m		12 m		18 m		24 m		30 m		36 m		Portée	
Sbraccio		0°		0° 20° 40°		0° 20° 40°		0° 20° 40°		0° 20° 40°		0° 20° 40°		Sbraccio	
Radio		0°		0° 20° 40°		0° 20° 40°		0° 20° 40°		0° 20° 40°		0° 20° 40°		Radio	
m	t	t	t	t	t	t	t	t	t	t	t	t	t	m	t
14	46,4	-	-	-	-	-	-	-	-	-	-	-	-	14	-
16	43,0	37,1	-	-	31,4	-	-	-	-	-	-	-	-	16	-
18	39,9	34,3	-	-	29,3	-	-	24,0	-	-	-	-	-	18	-
20	37,1	31,9	28,1	24,4	27,5	-	-	22,6	-	-	18,8	-	15,8	20	-
22	34,5	29,7	26,7	23,5	25,8	21,8	-	21,4	-	-	18,1	-	15,1	22	-
24	32,2	27,8	25,4	22,7	24,3	20,8	-	20,3	-	-	17,4	-	14,5	24	-
26	30,1	26,1	24,2	21,8	22,9	19,9	17,7	19,3	15,2	-	16,7	-	13,8	26	-
28	28,1	24,6	23,1	21,0	21,6	19,0	17,1	18,3	14,7	-	16,0	-	13,2	28	-
30	26,4	23,3	22,0	20,2	20,5	18,2	16,5	17,4	14,3	-	15,3	12,4	12,6	30	-
32	24,1	22,1	21,0	19,5	19,5	17,5	16,0	16,6	13,9	11,7	14,6	12,0	12,0	32	9,7
34	21,4	20,9	20,0	18,7	18,5	16,8	15,5	15,8	13,5	11,6	14,0	11,5	11,4	34	9,3
36	19,0	19,0	19,1	18,0	17,6	16,1	15,0	15,1	13,1	11,5	13,3	11,1	10,9	36	9,0
38	16,9	16,9	18,2	17,2	16,7	15,5	14,5	14,3	12,7	11,3	12,7	10,6	10,3	38	8,6
40	15,0	15,0	16,3	15,3	15,6	14,9	14,0	13,7	12,4	11,2	12,0	10,2	9,8	40	8,3
42	13,2	13,3	14,5	13,6	13,9	14,3	13,5	13,0	12,0	11,0	11,4	9,7	9,3	42	7,9
44	11,7	11,8	12,9	12,0	12,4	13,8	13,1	12,4	11,6	10,8	10,8	9,2	8,8	44	7,6
46	10,3	10,4	11,4	10,5	11,0	12,6	12,6	11,6	11,2	10,6	10,2	8,8	8,3	46	7,3
48	9,0	9,1	10,0	9,2	9,8	11,3	12,2	10,4	10,8	10,4	9,7	8,3	7,8	48	6,9
50	7,8	7,9	8,7	-	8,6	10,0	10,9	9,2	10,4	10,2	9,1	7,9	7,3	50	6,0
54	5,7	5,8	6,5	-	6,5	7,7	8,4	7,2	8,8	9,6	7,6	7,1	6,8	54	5,6
58	3,9	4,1	4,5	-	4,8	5,7	6,2	5,4	6,8	7,8	5,9	6,4	6,3	58	5,1
62	-	2,5	2,8	-	3,2	4,0	-	3,9	5,1	5,8	4,4	5,7	5,7	62	4,7
66	-	-	-	-	-	2,4	-	2,5	3,5	-	3,0	4,4	5,2	66	4,2
70	-	-	-	-	-	-	-	-	2,1	-	-	3,1	-	70	3,7
74	-	-	-	-	-	-	-	-	-	-	-	-	-	74	3,2

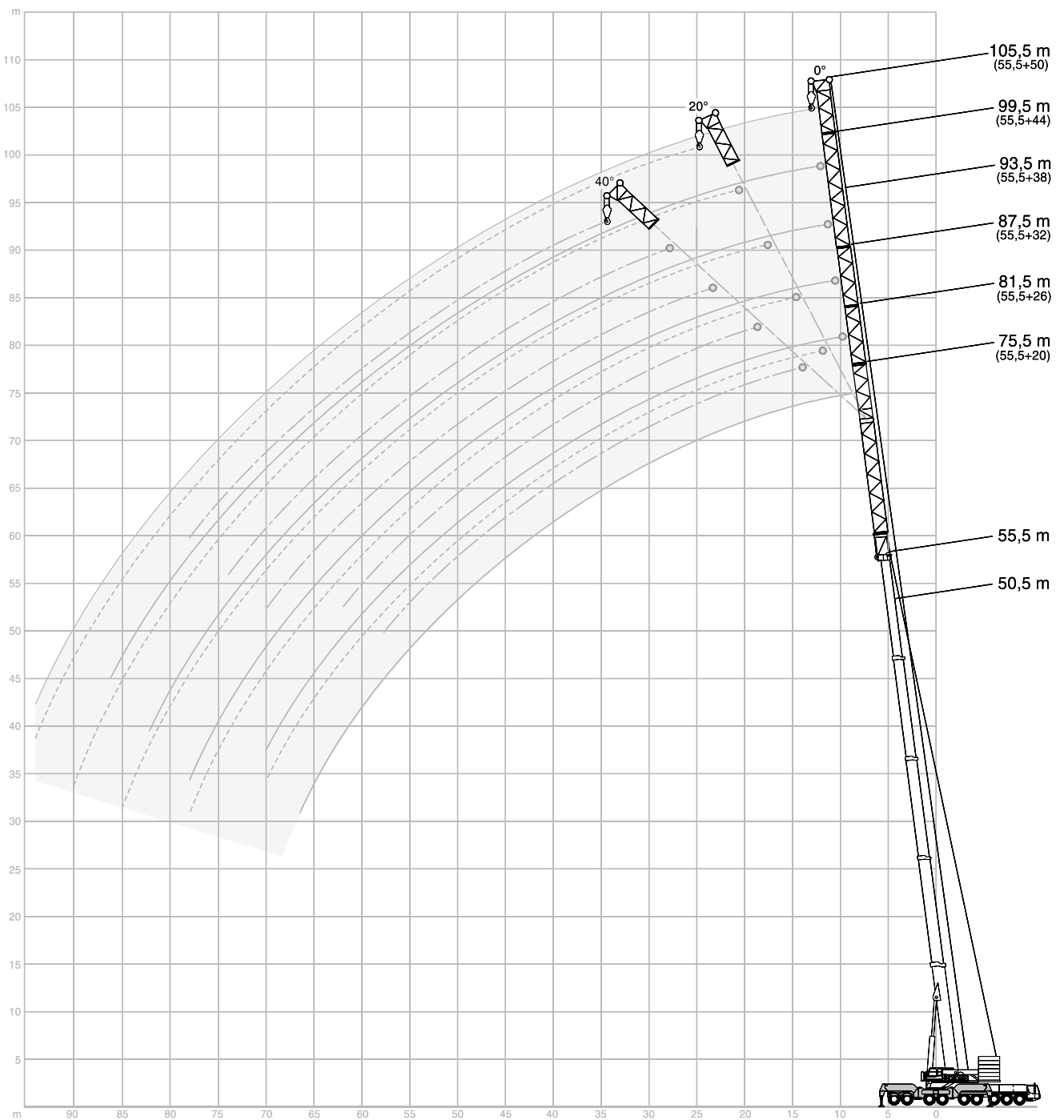
HAVSSL 30° LIFTING CAPACITIES · TRAGFÄHIGKEITEN · CAPACITÉS DE LEVAGE · PORTATE · CAPACIDADES DE CARGA

160 t		360°		DIN/ISO	
60,0 m Main boom · Hauptausleger · Flèche principale Braccio base · Pluma principal + SSL 30°					
Radius · Ausladung	Extension · Verlängerung · Rallonge · Prolunga · Extensión				
Portée	12 m	18 m	24 m	30 m	36 m
Sbraccio	12 m	18 m	24 m	30 m	36 m
Radio	0°	0°	0°	0°	0°
m	t	t	t	t	t
14	51,5	40,3	29,5	-	-
16	48,1	37,8	27,5	23,8	-
18	44,7	35,4	25,8	22,3	18,8
20	41,5	33,2	24,3	21,0	17,7
22	38,4	31,1	22,9	19,8	16,6
24	35,4	29,2	21,7	18,7	15,7
26	32,6	27,3	20,7	17,8	14,8
28	30,0	25,6	19,7	16,9	14,0
30	27,6	24,0	18,9	16,1	13,3
32	25,6	22,6	18,2	15,4	12,7
34	23,5	21,2	17,4	14,8	12,1
36	21,8	20,0	16,8	14,2	11,5
38	20,2	18,7	16,1	13,7	11,0
40	18,9	17,7	15,5	13,2	10,6
42	17,7	16,7	14,9	12,7	10,2
44	16,7	15,8	14,2	12,2	9,8
46	15,7	14,9	13,6	11,8	9,5
48	14,9	14,1	13,0	11,3	9,1
50	14,1	13,3	12,4	10,9	8,8
54	12,8	12,0	11,2	10,1	8,3
58	11,5	10,8	10,1	9,3	7,8
62	10,2	9,8	9,1	8,5	7,3
66	-	8,7	8,2	7,7	6,8
70	-	-	7,3	7,0	6,3
74	-	-	-	6,2	5,8
78	-	-	-	5,4	5,2
82	-	-	-	-	4,4

100 t		360°		DIN/ISO	
60,0 m Main boom · Hauptausleger · Flèche principale Braccio base · Pluma principal + SSL 30°					
Radius · Ausladung	Extension · Verlängerung · Rallonge · Prolunga · Extensión				
Portée	12 m	18 m	24 m	30 m	36 m
Sbraccio	12 m	18 m	24 m	30 m	36 m
Radio	0°	0°	0°	0°	0°
m	t	t	t	t	t
14	51,5	40,3	29,5	-	-
16	48,1	37,8	27,5	23,8	-
18	44,7	35,4	25,8	22,3	18,8
20	41,5	33,2	24,3	21,0	17,7
22	38,4	31,1	22,9	19,8	16,6
24	35,4	29,2	21,7	18,7	15,7
26	32,6	27,3	20,7	17,8	14,8
28	30,0	25,6	19,7	16,9	14,0
30	27,6	24,0	18,9	16,1	13,3
32	25,6	22,6	18,2	15,4	12,7
34	23,5	21,2	17,4	14,8	12,1
36	21,8	20,0	16,8	14,2	11,5
38	20,2	18,7	16,1	13,7	11,0
40	18,9	17,7	15,5	13,2	10,6
42	17,7	16,7	14,9	12,7	10,2
44	16,7	15,8	14,2	12,2	9,8
46	15,7	14,9	13,6	11,8	9,5
48	14,9	14,1	13,0	11,3	9,1
50	14,1	13,3	12,4	10,9	8,8
54	12,8	12,0	11,2	10,1	8,3
58	11,5	10,8	10,1	9,3	7,8
62	9,6	9,8	9,1	8,5	7,3
66	-	8,6	8,2	7,7	6,8
70	-	-	7,3	7,0	6,3
74	-	-	-	6,2	5,8
78	-	-	-	5,4	5,2
82	-	-	-	-	4,4

3

LF WORKING RANGES · ARBEITSBEREICHE · PORTÉES · CAMPO DI LAVORO · RANGOS DE TRABAJO



LF LIFTING CAPACITIES · TRAGFÄHIGKEITEN · CAPACITÉS DE LEVAGE · PORTATE · CAPACIDADES DE CARGA

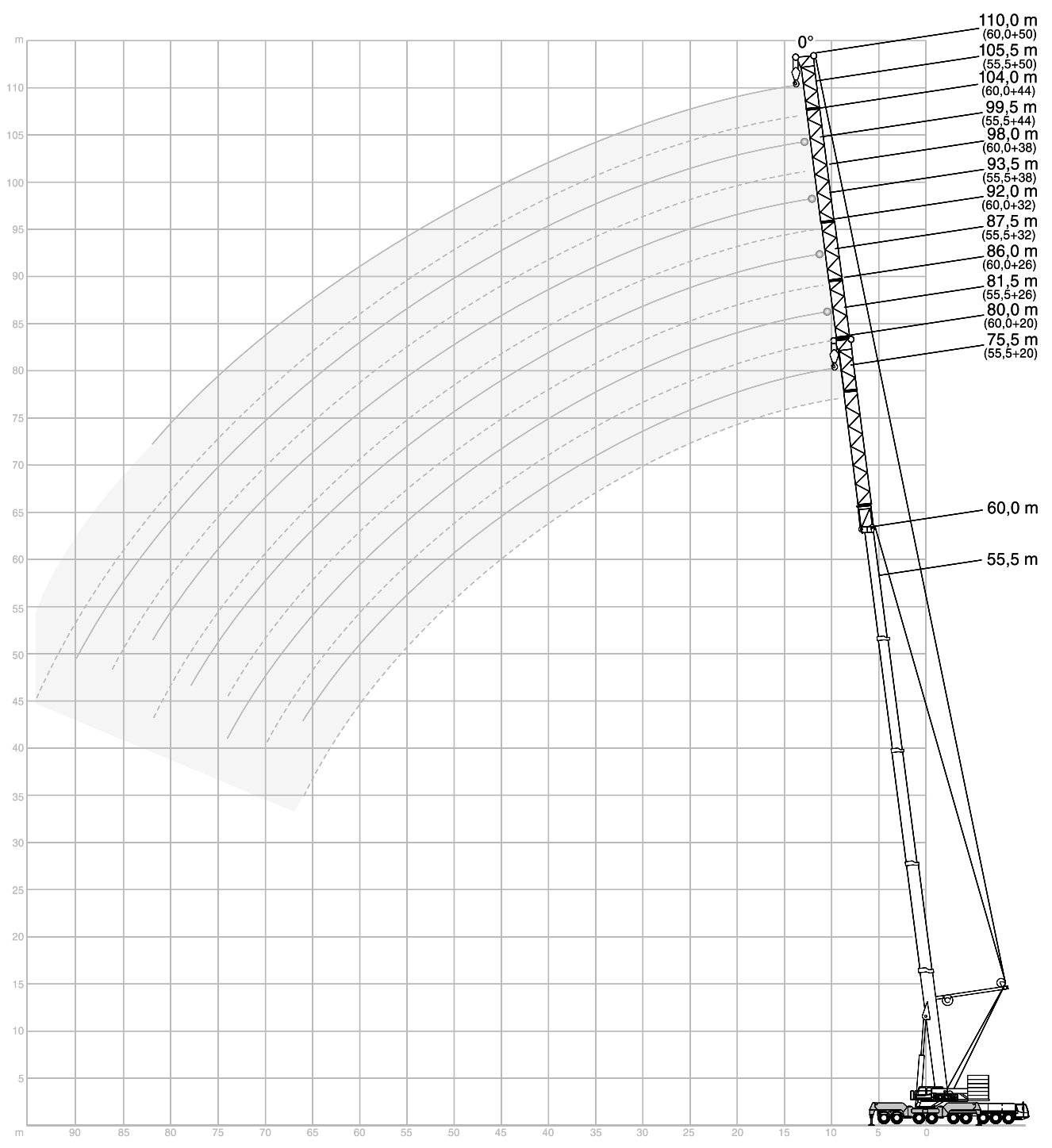
360° DIN/ISO

50,5 m Main boom · Hauptausleger · Flèche principale · Braccio base · Pluma principal																	
Radius Ausladung Portée	Fly jib · Hilfsausleger · Fléchette · Falcone · Plumín															Radius Ausladung Portée	
	20 m		26 m		32 m			38 m			44 m			50 m			
	0°	0°	20°	40°	0°	20°	40°	0°	20°	40°	0°	20°	40°	0°	20°	40°	
m	t	t	t	t	t	t	t	t	t	t	t	t	t	t	t	t	m
14	47,3	-	-	-	-	-	-	-	-	-	-	-	-	-	-	-	14
16	43,6	37,9	-	-	-	-	-	-	-	-	-	-	-	-	-	-	16
18	40,4	35,3	-	-	31,5	-	-	-	-	-	-	-	-	-	-	-	18
20	37,5	32,9	30,1	-	29,3	-	-	24,1	-	-	19,6	-	-	-	-	-	20
22	34,8	30,8	28,5	26,6	27,4	-	-	23,1	-	-	18,7	-	-	16,4	-	-	22
24	32,5	28,8	27,0	25,5	25,6	23,1	-	22,1	-	-	17,8	-	-	15,6	-	-	24
26	30,5	27,0	25,5	24,4	24,0	22,2	-	21,1	15,9	-	17,0	-	-	14,8	-	-	26
28	28,6	25,3	24,2	23,3	22,5	21,2	19,1	20,1	15,6	-	16,2	-	-	14,1	-	-	28
30	27,0	23,9	23,0	22,3	21,2	20,2	18,5	19,1	15,2	-	15,5	11,6	-	13,3	-	-	30
32	25,5	22,5	21,8	21,3	20,0	19,3	18,0	18,1	14,9	12,3	14,7	11,2	-	12,6	-	-	32
34	24,2	21,3	20,7	20,3	18,9	18,4	17,4	17,2	14,5	12,1	14,0	10,8	-	12,0	9,6	-	34
36	22,9	20,2	19,7	19,5	18,0	17,5	16,8	16,3	14,2	11,9	13,4	10,4	8,9	11,3	9,3	-	36
38	21,8	19,2	18,8	18,6	17,1	16,7	16,1	15,4	13,8	11,8	12,7	10,1	8,7	10,7	9,0	-	38
40	20,8	18,3	18,0	17,8	16,2	15,9	15,5	14,5	13,4	11,6	12,1	9,7	8,5	10,1	8,7	-	40
42	19,8	17,5	17,2	17,1	15,5	15,1	14,8	13,7	12,9	11,4	11,5	9,4	8,4	9,6	8,4	7,0	42
44	18,9	16,8	16,5	16,4	14,7	14,4	14,2	13,0	12,5	11,2	11,0	9,2	8,2	9,0	8,0	6,9	44
46	18,0	16,1	15,9	15,7	14,0	13,7	13,5	12,2	12,0	11,0	10,4	8,9	8,0	8,5	7,7	6,7	46
48	17,2	15,5	15,3	15,1	13,4	13,1	12,9	11,6	11,6	10,7	9,9	8,6	7,8	8,0	7,3	6,5	48
50	16,5	14,9	14,7	14,5	12,7	12,5	12,3	10,9	11,1	10,5	9,3	8,3	7,7	7,5	7,0	6,4	50
54	15,0	13,8	13,6	13,5	11,6	11,3	11,2	9,7	10,0	9,9	8,3	7,8	7,4	6,6	6,2	5,9	54
58	13,7	12,8	12,6	-	10,5	10,4	10,2	8,7	9,0	9,2	7,4	7,2	7,0	5,8	5,5	5,4	58
62	12,3	11,7	11,6	-	9,6	9,5	-	7,8	7,9	8,3	6,5	6,6	6,6	5,0	4,8	4,8	62
66	-	10,5	10,5	-	8,7	8,6	-	6,9	7,0	7,1	5,7	5,9	6,0	4,3	4,2	4,2	66
70	-	-	-	-	7,8	7,9	-	6,2	6,1	-	5,0	5,3	5,4	3,7	3,6	3,7	70
74	-	-	-	-	-	7,1	-	5,5	5,4	-	4,4	4,7	-	3,2	3,1	3,2	74
78	-	-	-	-	-	-	-	4,9	4,9	-	3,9	4,1	-	2,7	2,7	2,8	78
82	-	-	-	-	-	-	-	-	-	-	3,5	3,7	-	2,3	2,3	-	82
86	-	-	-	-	-	-	-	-	-	-	-	3,3	-	2,0	2,1	-	86
90	-	-	-	-	-	-	-	-	-	-	-	-	-	-	-	-	90

55,5 m Main boom · Hauptausleger · Flèche principale · Braccio base · Pluma principal																	
m	t	t	t	t	t	t	t	t	t	t	t	t	t	t	t	t	m
16	36,9	-	-	-	-	-	-	-	-	-	-	-	-	-	-	-	16
18	34,5	28,8	-	-	-	-	-	-	-	-	-	-	-	-	-	-	18
20	32,4	27,0	-	-	23,6	-	-	-	-	-	-	-	-	-	-	-	20
22	30,4	25,3	23,1	-	22,3	-	-	20,0	-	-	17,6	-	-	-	-	-	22
24	28,6	23,8	22,1	21,0	21,0	-	-	19,0	-	-	16,5	-	-	14,0	-	-	24
26	26,9	22,4	21,1	20,0	19,8	17,7	-	17,9	-	-	15,5	-	-	13,2	-	-	26
28	25,4	21,1	20,1	19,1	18,8	16,8	-	16,9	-	-	14,5	-	-	12,3	-	-	28
30	24,1	19,9	19,1	18,2	17,8	15,9	14,6	16,0	14,5	-	13,6	-	-	11,5	-	-	30
32	22,9	18,8	18,1	17,3	16,9	15,1	13,9	15,1	13,9	-	12,8	11,0	-	10,8	-	-	32
34	21,8	17,8	17,2	16,4	16,0	14,3	13,2	14,2	13,3	12,2	12,0	10,5	-	10,0	-	-	34
36	20,7	16,9	16,3	15,6	15,2	13,6	12,5	13,3	12,7	11,7	11,2	9,9	-	9,4	8,6	-	36
38	19,8	16,0	15,4	14,8	14,4	12,9	11,9	12,5	12,1	11,2	10,5	9,4	8,4	8,7	8,1	-	38
40	18,9	15,2	14,6	14,0	13,7	12,2	11,3	11,7	11,4	10,7	9,8	8,9	8,1	8,1	7,7	-	40
42	18,0	14,5	13,8	13,3	13,0	11,6	10,8	11,0	10,8	10,1	9,2	8,4	7,7	7,6	7,3	-	42
44	17,3	13,8	13,1	12,6	12,4	11,0	10,2	10,3	10,2	9,6	8,6	8,0	7,4	7,0	6,9	6,5	44
46	16,5	13,1	12,5	11,9	11,7	10,5	9,7	9,6	9,6	9,1	8,0	7,5	7,0	6,5	6,5	6,1	46
48	15,8	12,5	11,9	11,3	11,1	10,0	9,3	9,0	9,0	8,6	7,5	7,1	6,6	6,1	6,0	5,7	48
50	15,1	11,9	11,3	10,7	10,5	9,5	8,8	8,4	8,4	8,1	7,0	6,7	6,3	5,6	5,6	5,3	50
54	13,9	10,8	10,2	9,7	9,3	8,5	8,0	7,3	7,4	7,1	6,0	5,9	5,6	4,8	4,8	4,6	54
58	12,7	9,8	9,3	8,8	8,2	7,7	7,2	6,4	6,4	6,2	5,2	5,1	4,9	4,1	4,1	4,0	58
62	11,5	8,8	8,5	-	7,2	6,9	6,4	5,7	5,6	5,4	4,5	4,4	4,2	3,4	3,4	3,4	62
66	10,4	8,0	7,8	-	6,4	6,2	-	5,0	5,0	4,7	3,8	3,7	3,6	2,8	2,8	2,9	66
70	-	7,1	7,1	-	5,6	5,6	-	4,4	4,4	4,2	3,2	3,1	3,1	2,2	2,3	2,4	70
74	-	-	-	-	5,0	5,1	-	3,8	3,8	-	2,7	2,6	2,6	-	-	2,0	74
78	-	-	-	-	4,5	4,6	-	3,4	3,4	-	2,2	2,2	-	-	-	-	78
82	-	-	-	-	-	-	-	2,9	3,0	-	-	-	-	-	-	-	82
86	-	-	-	-	-	-	-	-	-	-	-	-	-	-	-	-	86

Remarks · Bemerkungen · Remarques · Osservazioni · Observaciones
 Counterweight · Gegengewicht · Contrepoids · Contrappeso · Contrapeso 60 t 80 t 100 t 120 t 140 t 160 t
 See page 23 · siehe Seite 23 · voir page 23 · vedi pagina 23 · ver página 23

LFSSL 0°/30° WORKING RANGES · ARBEITSBEREICHE · PORTÉES · CAMPO DI LAVORO · RANGOS DE TRABAJO



LFSSL 0° LIFTING CAPACITIES · TRAGFÄHIGKEITEN · CAPACITÉS DE LEVAGE · PORTATE · CAPACIDADES DE CARGA

		360°															DIN/ISO										
55,5 m Main boom · Hauptausleger · Flèche principale · Braccio base · Pluma principal + SSL 0°																											
Radius Ausladung		Fly jib · Hilfsausleger · Fléchette · Falcone · Plumín															Radius Ausladung										
Portée		20 m				26 m				32 m				38 m				44 m				50 m				Portée	
0°		0°		20°		40°		0°		20°		40°		0°		20°		40°		0°		20°		40°		Portée	
m		t		t		t		t		t		t		t		t		t		t		t		t		m	
12	42,2	-	-	-	-	-	-	-	-	-	-	-	-	-	-	-	-	-	-	-	-	-	-	-	-	12	
14	41,0	31,5	-	-	-	26,3	-	-	-	-	-	-	-	-	-	-	-	-	-	-	-	-	-	-	-	14	
16	39,9	30,9	-	-	-	26,1	-	-	22,2	-	-	-	-	-	-	-	-	-	-	-	-	-	-	-	-	16	
18	38,7	30,4	28,3	-	-	25,8	-	-	22,0	-	-	18,5	-	-	14,4	-	-	-	-	-	-	-	-	-	-	18	
20	37,5	29,7	27,6	-	-	25,4	-	-	21,7	-	-	18,1	-	-	14,1	-	-	-	-	-	-	-	-	-	-	20	
22	36,4	29,1	26,9	26,2	-	24,9	22,3	-	21,3	-	-	17,7	-	-	13,7	-	-	-	-	-	-	-	-	-	-	22	
24	35,2	28,4	26,2	25,5	-	24,4	21,9	-	20,9	16,9	-	17,3	-	-	13,4	-	-	-	-	-	-	-	-	-	-	24	
26	34,1	27,6	25,5	24,8	-	23,9	21,5	19,9	20,4	16,4	-	16,9	-	-	13,0	-	-	-	-	-	-	-	-	-	-	26	
28	33,0	26,9	24,7	24,1	-	23,3	21,0	19,5	19,9	15,9	-	16,4	13,0	-	12,7	-	-	-	-	-	-	-	-	-	-	28	
30	31,9	26,1	24,0	23,4	-	22,7	20,5	19,0	19,4	15,5	12,8	16,0	12,6	-	12,3	-	-	-	-	-	-	-	-	-	-	30	
32	30,8	25,4	23,3	22,7	-	22,0	19,9	18,4	18,8	15,0	12,6	15,5	12,2	-	11,9	9,8	-	-	-	-	-	-	-	-	-	32	
34	29,7	24,6	22,5	21,9	-	21,4	19,4	17,9	18,3	14,6	12,4	15,0	11,9	-	11,6	9,5	-	-	-	-	-	-	-	-	-	34	
36	28,7	23,8	21,8	21,2	-	20,7	18,8	17,4	17,7	14,2	12,1	14,5	11,6	9,9	11,2	9,3	-	-	-	-	-	-	-	-	-	36	
38	27,6	23,0	21,1	20,5	-	20,0	18,2	16,8	17,1	13,9	11,9	14,1	11,3	9,7	10,9	9,0	-	-	-	-	-	-	-	-	-	38	
40	26,6	22,2	20,4	19,8	-	19,3	17,6	16,3	16,5	13,5	11,6	13,6	11,0	9,6	10,5	8,8	-	-	-	-	-	-	-	-	-	40	
42	25,6	21,5	19,7	19,1	-	18,6	17,0	15,7	16,0	13,2	11,4	13,2	10,8	9,4	10,2	8,6	6,8	-	-	-	-	-	-	-	-	42	
44	24,7	20,7	19,1	18,5	-	18,0	16,4	15,2	15,4	12,9	11,2	12,8	10,5	9,2	9,9	8,3	6,7	-	-	-	-	-	-	-	-	44	
46	23,7	20,0	18,5	17,9	-	17,3	15,9	14,6	14,9	12,6	10,9	12,4	10,3	9,0	9,5	8,1	6,6	-	-	-	-	-	-	-	-	46	
48	22,8	19,2	18,0	17,3	-	16,7	15,3	14,1	14,4	12,3	10,7	12,0	10,1	8,8	9,2	7,9	6,4	-	-	-	-	-	-	-	-	48	
50	22,0	18,5	17,4	16,8	-	16,1	14,8	13,6	13,9	12,0	10,5	11,6	9,9	8,6	8,9	7,7	6,3	-	-	-	-	-	-	-	-	50	
54	20,4	17,2	16,4	15,5	-	15,0	13,9	12,7	13,0	11,4	10,0	11,0	9,5	8,2	8,4	7,3	6,0	-	-	-	-	-	-	-	-	54	
58	19,0	16,0	15,5	-	-	13,9	13,0	11,9	12,2	10,8	9,5	10,4	9,0	7,9	8,0	7,0	5,8	-	-	-	-	-	-	-	-	58	
62	17,8	14,9	14,6	-	-	13,0	12,2	11,2	11,5	10,3	9,0	9,9	8,6	7,5	7,6	6,6	5,5	-	-	-	-	-	-	-	-	62	
66	15,6	13,9	13,9	-	-	12,1	11,5	-	10,9	9,8	8,5	9,5	8,2	7,1	7,2	6,3	5,3	-	-	-	-	-	-	-	-	66	
70	-	13,2	12,7	-	-	11,3	10,8	-	10,3	9,2	-	9,0	7,8	6,7	6,9	6,0	5,0	-	-	-	-	-	-	-	-	70	
74	-	-	-	-	-	10,7	10,2	-	9,7	8,7	-	8,6	7,4	6,4	6,6	5,7	4,8	-	-	-	-	-	-	-	-	74	
78	-	-	-	-	-	-	9,6	-	9,3	8,1	-	8,2	6,9	-	6,4	5,5	4,5	-	-	-	-	-	-	-	-	78	
82	-	-	-	-	-	-	-	-	8,9	7,5	-	7,8	6,5	-	6,1	5,2	-	-	-	-	-	-	-	-	-	82	
86	-	-	-	-	-	-	-	-	-	-	-	7,4	6,1	-	5,9	5,0	-	-	-	-	-	-	-	-	-	86	
90	-	-	-	-	-	-	-	-	-	-	-	-	5,8	-	5,7	4,7	-	-	-	-	-	-	-	-	-	90	
94	-	-	-	-	-	-	-	-	-	-	-	-	-	-	4,7	4,4	-	-	-	-	-	-	-	-	-	94	

Remarks · Bemerkungen · Remarques · Osservazioni · Observaciones

Counterweight · Gegengewicht · Contrepoids · Contrappeso · Contrapeso 60 t 80 t 100 t 120 t 140 t 160 t

Max. capacities with minimum counterweight · Maximale Tragfähigkeiten bei Mindestgegengewicht · Capacités maximales avec contrepoids minimum · Portate max. con contrappeso min. · Capacidades máximas con contrapeso mínimo

Further counterweight configurations on request · Weitere Gegengewichtskombinationen auf Anfrage · D'autres combinaisons de contrepoids sur demande · Ulteriori configurazioni del contrappeso su richiesta · Otras configuraciones de contrapeso bajo demanda



LFSSL 30° LIFTING CAPACITIES · TRAGFÄHIGKEITEN · CAPACITÉS DE LEVAGE · PORTATE · CAPACIDADES DE CARGA

360°

DIN/ISO

55,5 m Main boom · Hauptausleger · Flèche principale Braccio base · Pluma principal + SSL 30°						
Radius · Ausladung	Fly jib · Hilfsausleger · Fléchette · Falcone · Plumin					
Portée	20 m	26 m	32 m	38 m	44 m	50 m
Sbraccio	20 m	26 m	32 m	38 m	44 m	50 m
Radio	0°	0°	0°	0°	0°	0°
m	t	t	t	t	t	t
14	48,5	-	-	-	-	-
16	44,9	40,1	34,3	-	-	-
18	41,5	37,3	32,2	26,0	21,8	-
20	38,4	34,5	30,2	24,8	20,7	16,8
22	35,5	32,0	28,2	23,6	19,7	15,9
24	32,7	29,7	26,4	22,4	18,7	15,1
26	30,2	27,5	24,8	21,3	17,8	14,4
28	27,9	25,5	23,2	20,2	17,0	13,7
30	25,8	23,6	21,7	19,2	16,2	13,0
32	23,9	22,0	20,4	18,2	15,4	12,4
34	22,0	20,4	19,0	17,2	14,7	11,8
36	20,5	19,0	17,9	16,3	14,0	11,3
38	18,9	17,6	16,7	15,5	13,4	10,7
40	17,6	16,5	15,7	14,6	12,8	10,2
42	16,4	15,4	14,7	13,8	12,2	9,8
44	15,4	14,5	13,8	13,1	11,6	9,3
46	14,3	13,6	13,0	12,3	11,0	8,9
48	13,5	12,8	12,2	11,6	10,5	8,4
50	12,7	12,1	11,5	10,9	9,9	8,0
54	11,4	10,9	10,2	9,7	8,8	7,2
58	10,3	9,8	9,2	8,5	7,8	6,5
62	9,3	8,9	8,2	7,5	6,9	5,7
66	-	8,0	7,3	6,6	6,0	5,1
70	-	7,1	6,5	5,8	5,2	4,4
74	-	-	5,7	5,2	4,5	3,9
78	-	-	-	4,6	3,9	3,4
82	-	-	-	-	3,4	2,9
86	-	-	-	-	3,1	2,5
90	-	-	-	-	-	2,2

60,0 m Main boom · Hauptausleger · Flèche principale Braccio base · Pluma principal + SSL 30°						
Radius · Ausladung	Fly jib · Hilfsausleger · Fléchette · Falcone · Plumin					
Portée	20 m	26 m	32 m	38 m	44 m	50 m
Sbraccio	20 m	26 m	32 m	38 m	44 m	50 m
Radio	0°	0°	0°	0°	0°	0°
m	t	t	t	t	t	t
14	44,2	-	-	-	-	-
16	40,9	36,8	-	-	-	-
18	38,0	34,5	27,0	24,7	-	-
20	35,2	32,2	27,0	23,4	19,8	15,4
22	32,6	30,1	26,2	22,2	18,8	14,7
24	30,3	28,1	24,7	21,1	17,8	14,1
26	28,1	26,2	23,2	20,0	16,9	13,4
28	26,2	24,4	21,8	19,0	16,1	12,8
30	24,3	22,7	20,5	18,0	15,3	12,3
32	22,7	21,2	19,2	17,0	14,5	11,7
34	21,1	19,7	17,9	16,1	13,8	11,2
36	19,7	18,3	16,8	15,3	13,1	10,7
38	18,3	17,0	15,7	14,4	12,4	10,1
40	17,1	15,9	14,7	13,6	11,8	9,7
42	15,9	14,8	13,7	12,9	11,2	9,2
44	14,9	13,8	12,8	12,1	10,7	8,7
46	13,9	12,9	12,0	11,4	10,1	8,3
48	13,0	12,2	11,3	10,8	9,6	7,8
50	12,1	11,4	10,5	10,1	9,0	7,4
54	10,6	10,1	9,3	8,9	8,0	6,6
58	9,4	9,0	8,3	7,7	7,0	5,8
62	8,4	8,1	7,4	6,7	6,1	5,0
66	7,5	7,3	6,6	5,8	5,2	4,3
70	-	6,4	5,9	5,0	4,5	3,7
74	-	5,5	5,2	4,3	3,8	3,1
78	-	-	4,5	3,7	3,2	2,5
82	-	-	-	3,2	2,8	2,0
86	-	-	-	-	2,4	-
90	-	-	-	-	2,2	-

Remarks · Bemerkungen · Remarques · Osservazioni · Observaciones

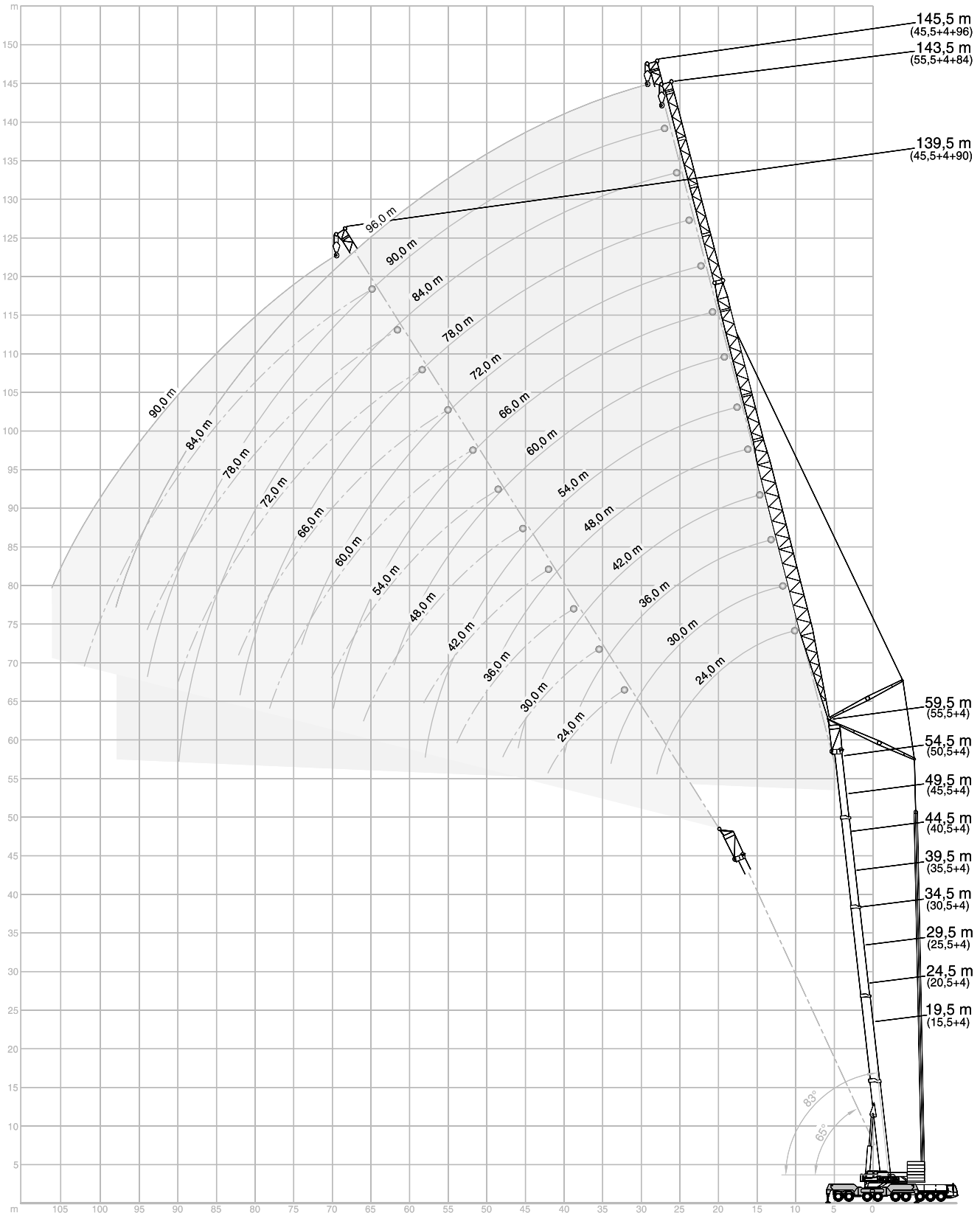
Counterweight · Gegengewicht · Contrepoids · Contrappeso · Contrapeso 60 t 80 t 100 t 120 t 140 t 160 t

Max. capacities with minimum counterweight · Maximale Tragfähigkeiten bei Mindestgegengewicht · Capacités maximales avec contrepoids minimum · Portate max. con contrappeso min. · Capacidades máximas con contrapeso mínimo

Further counterweight configurations on request · Weitere Gegengewichtskombinationen auf Anfrage · D'autres combinaisons de contrepoids sur demande · Ulteriori configurazioni del contrappeso su richiesta · Otras configuraciones de contrapeso bajo demanda

ALL TERRAIN CRANE
AC 700

WIHI WORKING RANGES · ARBEITSBEREICHE · PORTÉES · CAMPO DI LAVORO ·
RANGOS DE TRABAJO HA 83° - 65°





WIHI LIFTING CAPACITIES · TRAGFÄHIGKEITEN · CAPACITÉS DE LEVAGE · PORTATE · CAPACIDADES DE CARGA HA 83° - 65°

360° DIN/ISO

15,5 m + 4 m Main boom + adapter · Hauptausleger + Adapter · Flèche principale + adaptateur · Braccio base + adattatore · Pluma principal + adaptador

Radius · Ausladung		Fly jib · Hilfsausleger · Fléchette · Falcone · Plumín															Radius · Ausladung		
Portée																	Portée		
Sbraccio	24 m	30 m			36 m			42 m			48 m			54 m			Sbraccio		
Radio	83°	73°	65°	83°	73°	65°	83°	73°	65°	83°	73°	65°	83°	73°	65°	83°	73°	65°	Radio
m	t	t	t	t	t	t	t	t	t	t	t	t	t	t	t	t	t	t	m
12	123,0	-	-	-	-	-	-	-	-	-	-	-	-	-	-	-	-	-	12
14	118,0	-	-	103,0	-	-	89,0	-	-	-	-	-	-	-	-	-	-	-	14
16	113,0	-	-	101,0	-	-	88,0	-	-	73,0	-	-	-	-	-	-	-	-	16
18	109,0	-	-	101,0	-	-	87,0	-	-	73,0	-	-	60,5	-	-	52,0	-	-	18
20	102,0	101,0	-	100,0	92,0	-	86,0	-	-	72,5	-	-	60,5	-	-	52,0	-	-	20
22	89,5	93,5	-	95,5	89,0	-	85,5	-	-	72,0	-	-	60,5	-	-	52,0	-	-	22
24	-	87,0	85,0	88,5	86,0	-	85,0	77,0	-	71,5	-	-	60,5	-	-	52,0	-	-	24
26	-	81,0	79,0	82,5	80,0	78,0	82,0	76,0	-	71,0	67,0	-	59,5	-	-	52,0	-	-	26
28	-	-	73,0	71,0	74,5	72,5	76,0	74,0	-	70,0	67,0	-	58,5	56,5	-	51,5	-	-	28
30	-	-	68,0	58,5	69,0	67,0	66,5	68,5	66,5	69,5	66,5	-	57,5	56,5	-	50,5	-	-	30
32	-	-	-	-	64,5	62,5	58,0	64,0	62,0	64,5	63,0	-	57,0	56,0	-	49,0	49,0	-	32
34	-	-	-	-	-	58,5	49,5	59,5	58,0	57,5	59,0	57,5	56,0	55,5	-	48,0	48,5	-	34
36	-	-	-	-	-	55,0	41,0	56,0	54,5	51,0	55,5	54,0	52,5	50,5	46,5	47,5	-	-	36
38	-	-	-	-	-	-	-	52,5	51,5	45,0	52,5	50,5	49,5	52,0	50,0	45,0	46,5	-	38
40	-	-	-	-	-	-	-	-	48,5	39,0	49,5	48,0	44,5	49,0	47,5	43,0	45,5	45,5	40
42	-	-	-	-	-	-	-	-	46,0	32,5	46,5	45,5	40,0	46,0	45,0	41,0	44,5	44,0	42
44	-	-	-	-	-	-	-	-	-	-	42,5	43,0	35,5	44,0	42,5	39,0	43,0	42,0	44
46	-	-	-	-	-	-	-	-	-	-	-	41,0	31,0	41,5	40,0	35,0	41,0	39,5	46
48	-	-	-	-	-	-	-	-	-	-	-	38,5	-	39,0	38,0	31,5	38,5	37,5	48
50	-	-	-	-	-	-	-	-	-	-	-	-	-	34,0	36,0	28,3	36,5	35,5	50
54	-	-	-	-	-	-	-	-	-	-	-	-	-	-	-	-	31,5	32,0	54
58	-	-	-	-	-	-	-	-	-	-	-	-	-	-	-	-	-	29,3	58
62	-	-	-	-	-	-	-	-	-	-	-	-	-	-	-	-	-	-	62

	60 m		66 m			72 m			78 m			84 m			90 m			96 m				
m	t	t	t	t	t	t	t	t	t	t	t	t	t	t	t	t	t	t	t	m		
20	42,0	-	-	-	-	-	-	-	-	-	-	-	-	-	-	-	-	-	-	20		
22	42,0	-	-	35,5	-	-	-	-	-	-	-	-	-	-	-	-	-	-	-	22		
24	42,0	-	-	35,0	-	-	30,0	-	-	-	-	-	-	-	-	-	-	-	-	24		
26	42,0	-	-	34,5	-	-	30,0	-	24,3	-	-	-	-	-	-	-	-	-	-	26		
28	42,0	-	-	34,0	-	-	30,0	-	23,9	-	-	19,7	-	-	16,0	-	-	-	-	28		
30	42,0	-	-	33,5	-	-	30,0	-	23,5	-	-	19,3	-	-	15,6	-	-	13,0	-	30		
32	42,0	-	-	33,0	-	-	30,0	-	23,1	-	-	19,0	-	-	15,3	-	-	12,5	-	32		
34	42,0	40,0	-	32,5	-	-	29,9	-	22,8	-	-	18,6	-	-	14,9	-	-	12,0	-	34		
36	42,0	40,0	-	32,5	32,5	-	29,7	-	22,4	-	-	18,3	-	-	14,6	-	-	11,6	-	36		
38	42,0	39,5	-	32,0	32,5	-	29,4	29,5	22,1	-	-	17,9	-	-	14,3	-	-	11,2	-	38		
40	42,0	39,5	-	31,5	32,0	-	29,1	29,5	21,8	-	-	17,5	-	-	14,0	-	-	10,9	-	40		
42	42,0	39,0	-	31,0	31,5	-	28,8	29,5	21,5	22,0	-	17,2	-	-	13,7	-	-	10,6	-	42		
44	40,5	38,5	37,5	30,5	31,5	-	28,5	29,5	21,2	21,7	-	16,8	17,4	-	13,4	-	-	10,3	-	44		
46	38,0	38,0	37,0	30,0	31,0	31,0	28,2	29,5	20,9	21,4	-	16,4	17,0	-	13,1	-	-	10,0	-	46		
48	34,5	37,0	36,5	29,3	30,5	30,5	27,9	29,5	20,5	21,1	-	16,1	16,6	-	12,8	13,3	-	9,7	-	48		
50	31,5	36,0	35,5	28,6	30,0	30,0	27,6	29,5	27,9	20,2	20,8	-	15,7	16,2	-	12,5	13,0	-	9,5	9,9	50	
54	26,0	33,0	32,0	26,9	28,8	29,0	25,7	29,5	27,6	19,6	20,2	20,4	-	15,0	15,5	-	12,0	12,4	-	9,0	9,5	54
58	20,4	29,0	29,2	22,9	27,5	28,1	23,6	27,7	27,3	18,9	19,6	19,7	14,3	14,8	15,4	11,5	11,9	-	8,7	9,1	-	58
62	-	23,3	26,7	18,4	25,7	25,9	20,2	25,9	25,4	18,2	19,0	19,0	13,7	14,2	14,7	11,1	11,5	12,3	8,4	8,7	-	62
66	-	-	-	-	21,2	23,8	16,4	22,8	23,2	17,4	18,4	18,4	13,1	13,6	14,1	10,7	11,0	11,7	8,1	8,4	8,6	66
70	-	-	-	-	-	22,0	12,7	19,1	21,3	14,8	17,7	17,8	12,6	13,1	13,5	10,3	10,6	11,1	7,8	8,0	8,0	70
74	-	-	-	-	-	-	15,2	19,7	11,8	17,1	17,2	12,1	12,6	12,9	10,0	10,2	10,6	7,5	7,7	7,5	7,5	74
78	-	-	-	-	-	-	-	-	-	14,2	16,7	10,8	12,2	12,5	9,6	9,9	10,2	7,3	7,4	7,1	7,1	78
82	-	-	-	-	-	-	-	-	-	-	15,3	8,2	11,8	12,0	9,4	9,6	9,8	7,0	7,0	6,7	6,7	82
86	-	-	-	-	-	-	-	-	-	-	-	-	11,7	7,4	9,3	9,5	6,7	6,7	6,4	6,4	6,4	86
90	-	-	-	-	-	-	-	-	-	-	-	-	-	-	9,1	9,2	6,4	6,5	6,2	6,2	6,2	90
94	-	-	-	-	-	-	-	-	-	-	-	-	-	-	-	-	-	6,2	6,1	6,1	6,1	94
98	-	-	-	-	-	-	-	-	-	-	-	-	-	-	-	-	-	-	-	6,0	6,0	98
102	-	-	-	-	-	-	-	-	-	-	-	-	-	-	-	-	-	-	-	-	-	102

Remarks · Bemerkungen · Remarques · Osservazioni · Observaciones:

Counterweight · Gegengewicht · Contrepoids · Contrappeso · Contrapeso 60 t 80 t 100 t 120 t 140 t 160 t

See page 27 · siehe Seite 27 · voir page 27 · vedi pagina 27 · ver página 27

WIHI LIFTING CAPACITIES · TRAGFÄHIGKEITEN · CAPACITÉS DE LEVAGE · PORTATE · CAPACIDADES DE CARGA **HA 83° - 65°**

360° **DIN/ISO**

20,5 m + 4 m **Main boom + adapter · Hauptausleger + Adapter · Flèche principale + adaptateur · Braccio base + adattatore · Pluma principal + adaptador**

Radius · Ausladung		Fly jib · Hilfsausleger · Fléchette · Falcone · Plumín															Radius · Ausladung						
Portée																	Portée						
Sbraccio		24 m			30 m			36 m			42 m			48 m			54 m			Sbraccio			
Radio	83°	73°	65°	83°	73°	65°	83°	73°	65°	83°	73°	65°	83°	73°	65°	83°	73°	65°	83°	73°	65°	Radio	
m	t	t	t	t	t	t	t	t	t	t	t	t	t	t	t	t	t	t	t	t	t	t	m
14	114,0	-	-	98,5	-	-	78,5	-	-	-	-	-	-	-	-	-	-	-	-	-	-	-	14
16	110,0	-	-	96,0	-	-	77,5	-	-	63,5	-	-	-	-	-	-	-	-	-	-	-	-	16
18	104,0	-	-	94,0	-	-	77,0	-	-	63,5	-	-	52,0	-	-	-	-	-	-	-	-	-	18
20	98,5	92,5	-	92,0	-	-	77,0	-	-	63,0	-	-	52,0	-	-	44,0	-	-	-	-	-	-	20
22	92,5	87,0	-	89,5	80,0	-	76,5	-	-	63,0	-	-	52,0	-	-	44,0	-	-	-	-	-	-	22
24	87,0	82,0	-	86,5	76,5	-	76,0	66,5	-	62,5	-	-	52,0	-	-	44,0	-	-	-	-	-	-	24
26	-	77,5	72,5	81,5	73,0	-	74,5	65,0	-	62,0	-	-	51,5	-	-	44,0	-	-	-	-	-	-	26
28	-	73,5	69,0	75,5	70,0	66,0	72,0	63,5	-	61,5	57,0	-	51,0	-	-	44,0	-	-	-	-	-	-	28
30	-	-	65,5	64,0	66,5	62,5	68,5	61,5	-	61,0	56,0	-	51,0	50,0	-	44,0	-	-	-	-	-	-	30
32	-	-	61,0	-	63,0	60,0	62,0	59,5	56,0	58,0	54,5	-	50,5	49,0	-	43,5	43,0	-	-	-	-	-	32
34	-	-	-	-	59,0	56,5	53,5	57,5	54,0	55,5	53,5	-	50,0	48,0	-	43,0	42,5	-	-	-	-	-	34
36	-	-	-	-	-	53,0	45,0	54,5	52,5	51,0	51,5	48,0	48,0	47,0	-	42,5	41,5	-	-	-	-	-	36
38	-	-	-	-	-	50,0	-	51,5	49,5	46,5	50,0	46,5	46,0	46,0	-	41,5	41,0	-	-	-	-	-	38
40	-	-	-	-	-	-	-	48,5	46,5	41,5	48,0	45,0	43,0	45,0	41,0	40,0	40,0	-	-	-	-	-	40
42	-	-	-	-	-	-	-	-	44,0	35,5	45,5	43,5	40,0	43,5	40,5	39,0	39,0	38,0	-	-	-	-	42
44	-	-	-	-	-	-	-	-	42,0	-	43,0	41,5	37,0	42,0	39,5	37,0	37,0	38,0	37,0	-	-	-	44
46	-	-	-	-	-	-	-	-	-	-	41,0	39,0	33,0	40,0	38,5	35,0	37,0	36,0	36,0	-	-	-	46
48	-	-	-	-	-	-	-	-	-	-	-	37,0	28,5	38,0	36,5	33,0	36,0	35,5	-	-	-	-	48
50	-	-	-	-	-	-	-	-	-	-	-	35,0	-	36,0	34,5	30,0	35,0	34,0	-	-	-	-	50
54	-	-	-	-	-	-	-	-	-	-	-	-	-	-	31,0	22,8	32,0	30,5	-	-	-	-	54
58	-	-	-	-	-	-	-	-	-	-	-	-	-	-	-	27,4	27,9	-	-	-	-	-	58

		60 m			66 m			72 m			78 m			84 m			90 m			96 m				
m	t	t	t	t	t	t	t	t	t	t	t	t	t	t	t	t	t	t	t	t	t	t	m	
20	37,0	-	-	-	-	-	-	-	-	-	-	-	-	-	-	-	-	-	-	-	-	-	20	
22	37,0	-	-	30,0	-	-	-	-	-	-	-	-	-	-	-	-	-	-	-	-	-	-	22	
24	37,0	-	-	30,0	-	-	25,9	-	-	-	-	-	-	-	-	-	-	-	-	-	-	-	24	
26	37,0	-	-	29,9	-	-	25,8	-	-	21,7	-	-	-	-	-	-	-	-	-	-	-	-	26	
28	37,0	-	-	29,7	-	-	25,7	-	-	21,5	-	-	17,5	-	-	-	-	-	-	-	-	-	28	
30	37,0	-	-	29,5	-	-	25,7	-	-	21,3	-	-	17,4	-	-	13,8	-	-	-	-	-	-	30	
32	37,0	-	-	29,2	-	-	25,6	-	-	21,2	-	-	17,2	-	-	13,6	-	-	10,9	-	-	-	32	
34	37,0	-	-	29,0	-	-	25,6	-	-	21,0	-	-	17,0	-	-	13,3	-	-	10,6	-	-	-	34	
36	37,0	35,0	-	28,7	-	-	25,6	-	-	20,8	-	-	16,8	-	-	13,1	-	-	10,4	-	-	-	36	
38	37,0	35,0	-	28,5	29,6	-	25,6	-	-	20,6	-	-	16,6	-	-	12,8	-	-	10,1	-	-	-	38	
40	37,0	35,0	-	28,2	29,3	-	25,5	25,2	-	20,3	-	-	16,3	-	-	12,6	-	-	9,8	-	-	-	40	
42	37,0	34,5	-	28,0	29,0	-	25,4	25,2	-	20,1	-	-	16,0	-	-	12,3	-	-	9,6	-	-	-	42	
44	36,0	34,5	-	27,7	28,7	-	25,3	25,2	-	19,9	20,3	-	15,7	-	-	12,1	-	-	9,3	-	-	-	44	
46	35,0	34,0	31,5	27,4	28,4	-	25,2	25,2	-	19,6	20,1	-	15,4	16,0	-	11,9	-	-	9,1	-	-	-	46	
48	33,0	33,0	31,0	26,8	28,1	-	24,9	25,2	-	19,3	19,8	-	15,1	15,7	-	11,6	-	-	8,9	-	-	-	48	
50	31,5	32,5	30,5	26,2	27,8	27,1	24,7	25,2	-	19,1	19,6	-	14,8	15,4	-	11,4	11,9	-	8,7	-	-	-	50	
54	27,5	31,0	29,3	24,4	27,0	25,9	24,0	25,2	24,0	18,5	19,1	-	14,2	14,7	-	11,0	11,4	-	8,3	8,7	-	-	54	
58	21,8	29,2	27,9	22,6	25,9	24,7	23,0	24,6	23,6	17,9	18,5	18,8	13,6	14,1	-	10,5	11,0	-	7,9	8,4	-	-	58	
62	-	25,9	25,4	19,6	24,8	23,9	21,2	23,6	23,0	17,2	18,0	18,2	12,9	13,6	14,1	10,1	10,6	-	7,6	8,0	-	-	62	
66	-	-	23,4	-	23,2	22,6	17,4	22,6	22,0	16,6	17,5	17,6	12,4	13,0	13,5	9,8	10,2	10,8	7,3	7,6	8,1	-	66	
70	-	-	-	-	18,5	20,8	13,6	20,7	20,2	15,7	16,9	17,1	11,9	12,5	13,0	9,4	9,8	10,3	7,0	7,3	7,6	-	70	
74	-	-	-	-	-	-	-	17,0	18,6	12,6	16,4	16,6	11,5	12,1	12,5	9,1	9,4	9,8	6,7	7,0	7,1	-	74	
78	-	-	-	-	-	-	-	-	17,3	-	15,7	16,1	11,1	11,7	12,0	8,8	9,1	9,4	6,4	6,7	6,7	-	78	
82	-	-	-	-	-	-	-	-	-	-	-	15,6	8,8	11,3	11,6	8,5	8,8	9,1	6,1	6,4	6,3	-	82	
86	-	-	-	-	-	-	-	-	-	-	-	-	11,0	11,3	7,9	8,5	8,7	8,7	5,8	6,1	6,0	-	86	
90	-	-	-	-	-	-	-	-	-	-	-	-	-	11,0	-	8,3	8,5	8,5	5,6	5,8	5,8	-	90	
94	-	-	-	-	-	-	-	-	-	-	-	-	-	-	-	-	8,2	8,2	5,0	5,5	5,5	-	94	
98	-	-	-	-	-	-	-	-	-	-	-	-	-	-	-	-	-	-	5,3	5,3	5,4	-	98	
102	-	-	-	-	-	-	-	-	-	-	-	-	-	-	-	-	-	-	-	-	-	-	102	

Remarks · Bemerkungen · Remarques · Osservazioni · Observaciones

Counterweight · Gegengewicht · Contrepoids · Contrappeso · Contrapeso 60 t 80 t 100 t 120 t 140 t 160 t

Max. capacities with minimum counterweight · Maximale Tragfähigkeiten bei Mindestgegengewicht · Capacités maximales avec contrepoids minimum · Portate max. con contrappeso min. · Capacidades máximas con contrapeso mínimo

Further counterweight configurations on request · Weitere Gegengewichtskombinationen auf Anfrage · D'autres combinaisons de contrepoids sur demande · Ulteriori configurazioni del contrappeso su richiesta · Otras configuraciones de contrapeso bajo demanda

WIHI LIFTING CAPACITIES · TRAGFÄHIGKEITEN · CAPACITÉS DE LEVAGE · PORTATE · CAPACIDADES DE CARGA HA 83° - 65°

360° DIN/ISO

25,5 m + 4 m **Main boom + adapter · Hauptausleger + Adapter · Flèche principale + adaptateur · Braccio base + adattatore · Pluma principal + adaptador**

Radius · Ausladung Portée			Fly jib · Hilfsausleger · Fléchette · Falcone · Plumín															Radius · Ausladung Portée				
Sbraccio			24 m			30 m			36 m			42 m			48 m			54 m			Sbraccio	
Radio	83°	73°	65°	83°	73°	65°	83°	73°	65°	83°	73°	65°	83°	73°	65°	83°	73°	65°	83°	73°	65°	Radio
m	t	t	t	t	t	t	t	t	t	t	t	t	t	t	t	t	t	t	t	t	t	m
14	111,0	-	-	92,5	-	-	-	-	-	-	-	-	-	-	-	-	-	-	-	-	-	14
16	106,0	-	-	91,5	-	-	76,0	-	-	-	-	-	-	-	-	-	-	-	-	-	-	16
18	99,5	-	-	89,0	-	-	76,0	-	-	60,5	-	-	49,0	-	-	49,0	-	-	-	-	-	18
20	91,5	-	-	86,0	-	-	76,0	-	-	60,5	-	-	49,0	-	-	49,0	-	-	41,0	-	-	20
22	83,0	76,0	-	82,0	-	-	75,5	-	-	60,5	-	-	49,0	-	-	49,0	-	-	41,0	-	-	22
24	76,5	71,0	-	78,0	68,0	-	74,0	-	-	60,0	-	-	49,0	-	-	49,0	-	-	41,0	-	-	24
26	-	67,0	-	74,0	64,0	-	71,5	61,5	-	59,5	-	-	49,0	-	-	49,0	-	-	41,0	-	-	26
28	-	64,0	-	69,5	60,5	-	69,0	58,0	-	59,0	-	-	49,0	-	-	49,0	-	-	41,0	-	-	28
30	-	62,5	55,0	65,5	57,5	-	65,5	55,5	-	58,5	53,0	-	49,0	-	-	49,0	-	-	41,0	-	-	30
32	-	-	52,5	-	55,5	50,0	61,0	53,5	-	57,0	50,5	-	49,0	48,0	-	41,0	-	-	41,0	-	-	32
34	-	-	50,5	-	53,5	47,5	56,5	51,5	47,0	55,5	48,5	-	49,0	46,0	-	41,0	40,5	-	41,0	40,5	-	34
36	-	-	-	-	52,5	45,5	48,0	50,5	45,0	52,0	47,0	-	48,0	44,0	-	41,0	40,0	-	41,0	40,0	-	36
38	-	-	-	-	-	44,0	-	49,0	42,5	48,5	45,0	41,0	47,0	42,5	-	41,0	39,0	-	41,0	39,0	-	38
40	-	-	-	-	-	43,0	-	47,5	41,0	44,0	43,5	39,5	44,5	41,0	-	40,0	38,5	-	40,0	38,5	-	40
42	-	-	-	-	-	-	-	45,0	39,5	38,0	42,5	37,5	42,0	39,5	36,0	39,5	37,5	-	39,5	37,5	-	42
44	-	-	-	-	-	-	-	-	39,0	-	41,5	36,5	39,5	38,5	34,5	37,5	37,0	-	37,5	37,0	-	44
46	-	-	-	-	-	-	-	-	38,0	-	39,5	35,0	35,0	38,0	33,0	35,5	36,0	-	36,0	36,0	33,0	46
48	-	-	-	-	-	-	-	-	-	-	37,5	34,0	30,0	37,0	32,0	33,5	35,5	32,0	33,5	35,5	32,0	48
50	-	-	-	-	-	-	-	-	-	-	-	33,5	-	35,0	31,0	31,5	34,5	30,5	31,5	34,5	30,5	50
54	-	-	-	-	-	-	-	-	-	-	-	-	-	31,5	29,8	24,2	31,0	28,9	24,2	28,9	28,9	54
58	-	-	-	-	-	-	-	-	-	-	-	-	-	-	27,2	-	28,3	26,5	-	26,5	26,5	58
62	-	-	-	-	-	-	-	-	-	-	-	-	-	-	-	-	-	24,2	-	24,2	24,2	62
66	-	-	-	-	-	-	-	-	-	-	-	-	-	-	-	-	-	-	-	-	-	66

		60 m		66 m		72 m		78 m		84 m		90 m		96 m			
m	t	t	t	t	t	t	t	t	t	t	t	t	t	t	t	t	m
22	36,0	-	-	-	-	-	-	-	-	-	-	-	-	-	-	-	22
24	36,0	-	-	28,0	-	-	-	-	-	-	-	-	-	-	-	-	24
26	36,0	-	-	28,0	-	24,0	-	21,0	-	-	-	-	-	-	-	-	26
28	36,0	-	-	28,0	-	24,0	-	21,0	-	17,0	-	-	-	-	-	-	28
30	36,0	-	-	28,0	-	24,0	-	21,0	-	16,9	-	-	13,5	-	-	-	30
32	36,0	-	-	28,0	-	24,0	-	21,0	-	16,9	-	-	13,3	-	-	10,4	32
34	36,0	-	-	28,0	-	24,0	-	21,0	-	16,8	-	-	13,1	-	-	10,3	34
36	36,0	-	-	27,9	-	24,0	-	21,0	-	16,7	-	-	12,9	-	-	10,1	36
38	36,0	34,5	-	27,9	-	24,0	-	21,0	-	16,6	-	-	12,7	-	-	9,9	38
40	36,0	34,0	-	27,8	29,5	24,0	-	20,8	-	16,6	-	-	12,5	-	-	9,7	40
42	36,0	34,0	-	27,7	29,3	24,0	23,5	20,7	-	16,5	-	-	12,3	-	-	9,5	42
44	35,5	34,0	-	27,7	29,2	24,0	23,5	20,5	-	16,2	-	-	12,1	-	-	9,3	44
46	35,0	33,5	-	27,6	29,0	24,0	23,5	20,2	20,8	15,9	-	-	11,9	-	-	9,1	46
48	33,5	33,0	28,9	27,3	28,8	24,0	23,5	20,0	20,6	15,6	16,4	-	11,7	-	-	9,0	48
50	32,0	33,0	28,4	27,0	28,5	24,0	23,5	19,7	20,4	15,3	16,1	-	11,5	12,0	-	8,8	50
54	28,6	31,0	27,4	25,7	28,0	25,7	23,6	23,5	-	14,7	15,4	-	11,1	11,6	-	8,4	54
58	23,0	28,3	26,3	24,4	27,3	24,2	22,4	23,5	22,4	18,7	19,4	-	10,7	11,1	-	8,0	58
62	-	25,9	24,2	20,4	25,1	22,9	21,2	23,1	21,7	18,2	18,9	19,1	13,6	14,3	15,0	10,3	62
66	-	22,0	22,2	15,7	23,0	21,3	18,2	22,4	20,7	17,7	18,4	18,6	13,2	13,8	14,4	9,9	66
70	-	-	20,5	-	20,4	19,6	14,4	20,6	19,0	16,3	17,8	18,1	12,7	13,3	13,8	9,5	70
74	-	-	-	-	-	18,2	-	18,5	17,5	13,2	17,3	17,6	12,3	12,9	13,3	9,1	74
78	-	-	-	-	-	-	-	16,2	9,9	16,8	16,3	11,9	12,4	12,8	8,8	9,3	78
82	-	-	-	-	-	-	-	-	-	13,7	15,0	9,3	12,1	12,4	8,5	9,0	82
86	-	-	-	-	-	-	-	-	-	13,9	-	11,7	12,0	8,2	8,6	8,9	86
90	-	-	-	-	-	-	-	-	-	-	-	11,7	-	8,3	8,6	5,3	90
94	-	-	-	-	-	-	-	-	-	-	-	-	-	8,0	8,3	5,1	94
98	-	-	-	-	-	-	-	-	-	-	-	-	-	-	8,0	5,4	98
102	-	-	-	-	-	-	-	-	-	-	-	-	-	-	-	5,1	102
106	-	-	-	-	-	-	-	-	-	-	-	-	-	-	-	-	106

Remarks · Bemerkungen · Remarques · Osservazioni · Observaciones:
 Counterweight · Gegengewicht · Contrepoids · Contrappeso · Contrapeso 60 t 80 t 100 t 120 t 140 t 160 t
 See page 27 · siehe Seite 27 · voir page 27 · vedi pagina 27 · ver página 27

WIHI LIFTING CAPACITIES · TRAGFÄHIGKEITEN · CAPACITÉS DE LEVAGE · PORTATE · CAPACIDADES DE CARGA HA 83° - 65°

360° DIN/ISO

30,5 m + 4 m **Main boom + adapter · Hauptausleger + Adapter · Flèche principale + adaptateur · Braccio base + adattatore · Pluma principal + adaptador**

Radius · Ausladung		Fly jib · Hilfsausleger · Fléchette · Falcone · Plumín															Radius · Ausladung		
Portée																	Portée		
Sbraccio	24 m	30 m			36 m			42 m			48 m			54 m			Sbraccio		
Radio	83°	73°	65°	83°	73°	65°	83°	73°	65°	83°	73°	65°	83°	73°	65°	83°	73°	65°	Radio
m	t	t	t	t	t	t	t	t	t	t	t	t	t	t	t	t	t	t	m
16	93,0	-	-	80,5	-	-	62,0	-	-	-	-	-	-	-	-	-	-	-	16
18	87,0	-	-	78,5	-	-	62,0	-	-	50,0	-	-	-	-	-	-	-	-	18
20	81,5	-	-	76,0	-	-	62,0	-	-	50,0	-	-	40,0	-	-	-	-	-	20
22	77,0	-	-	72,5	-	-	61,5	-	-	50,0	-	-	40,0	-	-	33,5	-	-	22
24	73,5	62,0	-	68,5	-	-	60,5	-	-	50,0	-	-	40,0	-	-	33,5	-	-	24
26	71,0	58,0	-	65,0	56,5	-	59,0	-	-	49,5	-	-	40,0	-	-	33,5	-	-	26
28	-	55,0	-	62,0	53,5	-	57,5	49,0	-	49,0	-	-	40,0	-	-	33,5	-	-	28
30	-	52,5	-	59,5	51,5	-	55,5	46,5	-	49,0	-	-	40,0	-	-	33,5	-	-	30
32	-	51,0	45,0	59,0	49,5	-	53,5	44,0	-	48,5	42,5	-	40,0	-	-	33,5	-	-	32
34	-	-	43,0	-	47,5	42,0	51,0	42,0	-	48,0	40,5	-	40,0	38,5	-	33,5	-	-	34
36	-	-	41,5	-	46,0	40,0	48,5	41,0	-	46,0	39,0	-	40,0	37,0	-	33,5	33,5	-	36
38	-	-	-	-	44,5	38,5	42,0	39,5	35,0	44,0	37,5	-	40,0	35,5	-	33,5	32,5	-	38
40	-	-	-	-	-	37,0	-	39,0	33,5	42,0	36,0	32,5	38,5	34,0	-	33,5	31,5	-	40
42	-	-	-	-	-	36,0	-	39,0	32,0	40,0	35,0	30,5	37,0	33,0	-	33,5	31,0	-	42
44	-	-	-	-	-	-	-	39,0	31,5	33,5	34,5	29,7	35,5	32,0	28,5	32,5	30,0	-	44
46	-	-	-	-	-	-	-	-	30,5	-	33,5	28,5	34,5	31,0	27,2	31,5	29,7	-	46
48	-	-	-	-	-	-	-	-	30,0	-	33,0	27,7	32,0	30,5	26,1	30,5	29,1	25,6	48
50	-	-	-	-	-	-	-	-	-	-	33,0	26,9	26,9	30,0	25,1	29,5	28,5	24,6	50
54	-	-	-	-	-	-	-	-	-	-	-	26,4	-	29,6	23,7	25,5	27,5	22,8	54
58	-	-	-	-	-	-	-	-	-	-	-	-	-	-	22,9	-	26,7	21,5	58
62	-	-	-	-	-	-	-	-	-	-	-	-	-	-	-	-	25,3	20,6	62
66	-	-	-	-	-	-	-	-	-	-	-	-	-	-	-	-	-	20,1	66
70	-	-	-	-	-	-	-	-	-	-	-	-	-	-	-	-	-	-	70

	60 m		66 m		72 m		78 m		84 m		90 m		96 m									
m	t	t	t	t	t	t	t	t	t	t	t	t	t	t	m							
22	30,0	-	-	-	-	-	-	-	-	-	-	-	-	-	22							
24	30,0	-	-	23,3	-	-	-	-	-	-	-	-	-	-	24							
26	30,0	-	-	23,3	-	20,2	-	-	-	-	-	-	-	-	26							
28	30,0	-	-	23,3	-	20,2	-	17,6	-	-	-	-	-	-	28							
30	30,0	-	-	23,3	-	20,2	-	17,6	-	14,2	-	-	-	-	30							
32	30,0	-	-	23,3	-	20,2	-	17,6	-	14,2	-	11,6	-	-	32							
34	30,0	-	-	23,3	-	20,2	-	17,6	-	14,2	-	11,4	-	8,9	34							
36	30,0	-	-	23,3	-	20,2	-	17,6	-	14,1	-	11,3	-	8,8	36							
38	30,0	-	-	23,2	-	20,2	-	17,6	-	14,1	-	11,2	-	8,6	38							
40	30,0	27,9	-	23,2	-	20,2	-	17,5	-	14,1	-	11,1	-	8,5	40							
42	30,0	27,7	-	23,2	25,7	20,2	-	17,5	-	14,0	-	10,9	-	8,3	42							
44	29,9	27,3	-	23,1	25,2	20,2	19,7	17,4	-	13,9	-	10,8	-	8,2	44							
46	29,9	27,0	-	23,1	24,8	20,2	19,7	17,3	-	13,8	-	10,7	-	8,0	46							
48	29,1	26,7	-	23,0	24,3	20,2	19,6	17,2	17,2	13,7	-	10,5	-	7,9	48							
50	28,4	26,3	23,0	23,0	23,9	20,2	19,6	17,1	17,1	13,6	13,7	10,4	-	7,7	50							
54	26,9	25,5	23,0	22,3	23,0	21,1	20,1	19,5	-	16,8	16,9	13,3	13,4	10,1	10,6	7,4	-	54				
58	23,9	24,6	22,3	21,6	22,2	19,7	19,6	19,4	18,2	16,6	16,7	13,0	13,1	9,8	10,3	7,1	7,6	58				
62	-	23,7	21,6	20,9	21,5	18,3	19,0	19,2	17,3	16,3	16,4	15,6	12,7	12,9	9,5	10,0	6,8	7,2	62			
66	-	22,6	20,9	16,5	20,9	17,4	18,4	18,8	16,4	16,0	16,1	14,9	12,4	12,6	12,1	9,3	9,7	6,5	6,9	66		
70	-	-	16,5	-	20,2	16,9	14,9	18,4	15,7	15,7	15,8	14,2	12,1	12,4	11,6	9,0	9,4	9,5	6,2	6,6	70	
74	-	-	-	-	-	16,4	-	18,0	15,2	13,6	15,4	13,7	11,8	12,2	11,0	8,7	9,1	9,1	5,9	6,3	6,8	74
78	-	-	-	-	-	15,9	-	16,0	14,7	10,4	15,0	13,2	11,4	12,0	10,5	8,4	8,9	8,7	5,6	6,0	6,5	78
82	-	-	-	-	-	-	-	-	14,1	-	14,5	12,8	9,7	11,8	10,0	8,1	8,6	8,3	5,4	5,8	6,2	82
86	-	-	-	-	-	-	-	-	-	-	12,4	-	11,6	9,6	7,9	8,3	8,0	5,1	5,5	5,9	86	
90	-	-	-	-	-	-	-	-	-	-	-	10,9	9,2	6,3	8,0	7,6	5,0	5,3	5,6	90		
94	-	-	-	-	-	-	-	-	-	-	-	-	8,9	-	7,8	7,3	4,8	5,1	5,3	94		
98	-	-	-	-	-	-	-	-	-	-	-	-	-	-	-	6,9	-	4,9	5,1	98		
102	-	-	-	-	-	-	-	-	-	-	-	-	-	-	-	-	-	4,8	4,8	102		
106	-	-	-	-	-	-	-	-	-	-	-	-	-	-	-	-	-	-	4,6	106		

Remarks · Bemerkungen · Remarques · Osservazioni · Observaciones:
 Counterweight · Gegengewicht · Contrepoids · Contrappeso · Contrapeso 60 t 80 t 100 t 120 t 140 t 160 t
 See page 27 · siehe Seite 27 · voir page 27 · vedi pagina 27 · ver página 27

WIHI LIFTING CAPACITIES · TRAGFÄHIGKEITEN · CAPACITÉS DE LEVAGE · PORTATE · CAPACIDADES DE CARGA HA 83° - 65°

360° DIN/ISO

35,5 m + 4 m **Main boom + adapter · Hauptausleger + Adapter · Flèche principale + adaptateur · Braccio base + adattatore · Pluma principal + adaptador**

Radius · Ausladung Portée		Fly jib · Hilfsausleger · Fléchette · Falcone · Plumín															Radius · Ausladung Portée			
Sbraccio		24 m			30 m			36 m			42 m			48 m			54 m			Sbraccio
Radio	83°	73°	65°	83°	73°	65°	83°	73°	65°	83°	73°	65°	83°	73°	65°	83°	73°	65°	Radio	
m	t	t	t	t	t	t	t	t	t	t	t	t	t	t	t	t	t	t	m	
16	81,5	-	-	67,5	-	-	-	-	-	-	-	-	-	-	-	-	-	-	16	
18	77,0	-	-	66,5	-	-	54,5	-	-	-	-	-	-	-	-	-	-	-	18	
20	72,5	-	-	65,0	-	-	54,5	-	-	45,0	-	-	35,5	-	-	-	-	-	20	
22	68,0	-	-	62,5	-	-	54,5	-	-	45,0	-	-	35,5	-	-	30,0	-	-	22	
24	64,5	-	-	60,0	-	-	53,5	-	-	45,0	-	-	35,5	-	-	30,0	-	-	24	
26	62,0	50,5	-	57,5	-	-	52,5	-	-	45,0	-	-	35,5	-	-	30,0	-	-	26	
28	-	48,0	-	55,5	45,5	-	51,0	-	-	44,5	-	-	35,5	-	-	30,0	-	-	28	
30	-	45,5	-	54,0	43,0	-	50,0	41,5	-	44,5	-	-	35,5	-	-	30,0	-	-	30	
32	-	44,0	-	53,5	41,0	-	49,5	39,5	-	44,0	-	-	35,5	-	-	30,0	-	-	32	
34	-	-	36,5	-	39,5	-	48,5	37,5	-	43,5	36,5	-	35,5	-	-	30,0	-	-	34	
36	-	-	35,0	-	38,0	32,5	48,0	36,0	-	43,0	35,0	-	35,5	33,0	-	30,0	-	-	36	
38	-	-	33,0	-	37,0	31,5	45,5	34,5	-	42,5	33,5	-	35,5	32,0	-	30,0	30,0	-	38	
40	-	-	-	-	-	30,0	-	33,5	29,3	41,5	32,0	-	35,0	30,5	-	30,0	28,9	-	40	
42	-	-	-	-	-	-	29,3	33,0	27,9	41,0	31,0	-	35,0	29,7	-	30,0	27,9	-	42	
44	-	-	-	-	-	-	28,6	33,0	26,9	35,5	30,0	25,6	34,5	28,8	-	29,9	27,1	-	44	
46	-	-	-	-	-	-	-	-	25,9	-	29,5	24,4	34,0	27,8	23,5	29,8	26,2	-	46	
48	-	-	-	-	-	-	-	-	25,3	-	28,9	23,5	33,5	27,2	22,4	29,6	25,5	-	48	
50	-	-	-	-	-	-	-	-	24,8	-	28,4	22,6	32,6	26,5	21,4	29,5	24,8	20,5	50	
54	-	-	-	-	-	-	-	-	-	-	-	21,7	-	25,8	19,8	26,6	23,7	18,8	54	
58	-	-	-	-	-	-	-	-	-	-	-	-	-	-	18,9	-	23,0	17,5	58	
62	-	-	-	-	-	-	-	-	-	-	-	-	-	-	18,5	-	22,5	16,5	62	
66	-	-	-	-	-	-	-	-	-	-	-	-	-	-	-	-	-	15,9	66	
70	-	-	-	-	-	-	-	-	-	-	-	-	-	-	-	-	-	-	70	

		60 m		66 m		72 m		78 m		84 m		90 m		96 m			
m	t	t	t	t	t	t	t	t	t	t	t	t	t	t	t	t	m
24	27,0	-	-	-	-	-	-	-	-	-	-	-	-	-	-	-	24
26	27,0	-	-	21,0	-	-	-	-	-	-	-	-	-	-	-	-	26
28	27,0	-	-	21,0	-	-	18,5	-	-	16,0	-	-	-	-	-	-	28
30	27,0	-	-	21,0	-	-	18,5	-	-	16,0	-	-	13,0	-	-	-	30
32	27,0	-	-	21,0	-	-	18,5	-	-	16,0	-	-	13,0	-	-	11,0	32
34	27,0	-	-	21,0	-	-	18,5	-	-	16,0	-	-	13,0	-	-	10,9	34
36	27,0	-	-	21,0	-	-	18,5	-	-	16,0	-	-	13,0	-	-	10,9	36
38	27,0	-	-	21,0	-	-	18,5	-	-	16,0	-	-	13,0	-	-	10,8	38
40	27,0	-	-	21,0	-	-	18,5	-	-	16,0	-	-	13,0	-	-	10,8	40
42	27,0	24,6	-	21,0	-	-	18,5	-	-	16,0	-	-	13,0	-	-	10,7	42
44	27,0	24,0	-	21,0	24,6	-	18,5	-	-	16,0	-	-	13,0	-	-	10,6	44
46	27,0	23,5	-	21,0	23,7	-	18,5	18,0	-	16,0	-	-	13,0	-	-	10,5	46
48	26,9	23,0	-	21,0	22,9	-	18,5	18,0	-	16,0	-	-	13,0	-	-	10,5	48
50	26,7	22,5	-	21,0	22,1	-	18,5	17,9	-	16,0	15,3	-	13,0	-	-	10,4	50
54	26,4	21,6	18,6	21,0	20,7	-	18,5	17,8	-	16,0	15,3	-	13,0	12,5	-	10,2	54
58	24,7	20,8	17,4	21,0	19,6	16,9	18,5	17,6	-	16,0	15,3	-	13,0	12,5	-	10,0	58
62	18,7	20,1	16,3	21,0	18,6	15,4	18,5	17,3	14,9	16,0	15,3	-	13,0	12,5	-	9,8	62
66	-	19,6	15,4	17,2	17,9	14,2	18,5	17,0	13,7	15,9	15,3	12,9	12,8	12,5	-	9,6	66
70	-	-	14,7	-	17,4	13,3	15,4	16,6	12,6	15,9	15,0	12,1	12,5	12,5	10,5	9,3	70
74	-	-	14,1	-	17,1	12,8	11,3	16,1	11,8	14,0	14,7	11,3	12,1	12,3	9,9	9,1	74
78	-	-	-	-	12,5	-	-	15,6	11,2	10,8	14,4	10,7	11,8	12,0	9,3	8,9	78
82	-	-	-	-	-	-	-	-	10,8	-	14,1	10,2	9,9	11,7	8,8	8,6	82
86	-	-	-	-	-	-	-	-	10,6	-	12,6	9,8	-	11,5	8,3	8,4	86
90	-	-	-	-	-	-	-	-	-	-	9,5	-	11,2	7,8	6,5	8,6	90
94	-	-	-	-	-	-	-	-	-	-	-	-	-	7,4	-	8,3	94
98	-	-	-	-	-	-	-	-	-	-	-	-	-	-	-	8,1	98
102	-	-	-	-	-	-	-	-	-	-	-	-	-	-	-	6,6	102
106	-	-	-	-	-	-	-	-	-	-	-	-	-	-	-	6,2	106
110	-	-	-	-	-	-	-	-	-	-	-	-	-	-	-	-	110

Remarks · Bemerkungen · Remarques · Osservazioni · Observaciones:
 Counterweight · Gegengewicht · Contrepoids · Contrappeso · Contrapeso 60 t 80 t 100 t 120 t 140 t 160 t
 See page 32 · siehe Seite 32 · voir page 32 · vedi pagina 32 · ver página 32

WIHI LIFTING CAPACITIES · TRAGFÄHIGKEITEN · CAPACITÉS DE LEVAGE · PORTATE · CAPACIDADES DE CARGA **HA 83° - 65°**

360° **DIN/ISO**

40,5 m + 4 m **Main boom + adapter · Hauptausleger + Adapter · Flèche principale + adaptateur · Braccio base + adattatore · Pluma principal + adaptador**

Radius · Ausladung Portée		Fly jib · Hilfsausleger · Fléchette · Falcone · Plumín															Radius · Ausladung Portée					
Sbraccio		24 m			30 m			36 m			42 m			48 m			54 m			Sbraccio		
Radio	83°	73°	65°	83°	73°	65°	83°	73°	65°	83°	73°	65°	83°	73°	65°	83°	73°	65°	83°	73°	65°	Radio
m	t	t	t	t	t	t	t	t	t	t	t	t	t	t	t	t	t	t	t	t	t	m
18	65,5	-	-	56,0	-	-	43,0	-	-	-	-	-	-	-	-	-	-	-	-	-	-	18
20	63,0	-	-	56,0	-	-	43,0	-	-	35,5	-	-	-	-	-	-	-	-	-	-	-	20
22	60,0	-	-	55,0	-	-	43,0	-	-	35,5	-	-	29,2	-	-	-	-	-	-	-	-	22
24	56,5	-	-	52,0	-	-	43,0	-	-	35,5	-	-	29,2	-	-	25,2	-	-	-	-	-	24
26	53,5	-	-	49,5	-	-	42,0	-	-	35,5	-	-	29,2	-	-	25,2	-	-	-	-	-	26
28	-	41,5	-	47,5	-	-	41,0	-	-	35,5	-	-	29,2	-	-	25,2	-	-	-	-	-	28
30	-	39,0	-	46,0	38,5	-	40,5	-	-	35,5	-	-	29,2	-	-	25,2	-	-	-	-	-	30
32	-	37,5	-	45,5	36,5	-	40,0	32,5	-	35,0	-	-	29,2	-	-	25,2	-	-	-	-	-	32
34	-	35,5	-	-	34,5	-	39,5	31,0	-	35,0	-	-	29,2	-	-	25,2	-	-	-	-	-	34
36	-	-	29,9	-	33,0	-	39,0	29,7	-	34,5	28,7	-	29,2	-	-	25,1	-	-	-	-	-	36
38	-	-	27,8	-	31,5	-	38,5	28,3	-	34,5	27,4	-	29,1	26,2	-	25,1	-	-	-	-	-	38
40	-	-	26,7	-	31,0	26,3	-	27,5	-	34,0	26,3	-	29,0	25,1	-	25,1	-	-	-	-	-	40
42	-	-	-	-	-	25,0	-	26,6	22,7	33,5	25,2	-	28,8	24,0	-	25,1	22,8	-	-	-	-	42
44	-	-	-	-	-	24,0	-	26,2	21,7	33,0	24,4	-	28,7	23,1	-	25,0	22,0	-	-	-	-	44
46	-	-	-	-	-	23,0	-	25,9	20,7	-	23,6	19,8	28,5	22,2	-	25,0	21,1	-	-	-	-	46
48	-	-	-	-	-	-	-	-	20,1	-	23,1	19,0	28,2	21,5	-	24,9	20,4	-	-	-	-	48
50	-	-	-	-	-	-	-	-	19,4	-	22,7	18,2	28,0	20,8	17,2	24,7	19,7	-	-	-	-	50
54	-	-	-	-	-	-	-	-	-	-	-	17,0	-	19,9	15,7	24,5	18,6	15,2	-	-	-	54
58	-	-	-	-	-	-	-	-	-	-	-	16,4	-	19,4	14,6	-	17,8	13,9	-	-	-	58
62	-	-	-	-	-	-	-	-	-	-	-	-	-	-	13,9	-	17,3	12,9	-	-	-	62
66	-	-	-	-	-	-	-	-	-	-	-	-	-	-	-	-	-	12,2	-	-	-	66
70	-	-	-	-	-	-	-	-	-	-	-	-	-	-	-	-	-	11,8	-	-	-	70
74	-	-	-	-	-	-	-	-	-	-	-	-	-	-	-	-	-	-	-	-	-	74

		60 m		66 m		72 m		78 m		84 m		90 m		96 m			
m	t	t	t	t	t	t	t	t	t	t	t	t	t	t	t	t	m
24	21,9	-	-	-	-	-	-	-	-	-	-	-	-	-	-	-	24
26	21,9	-	-	17,0	-	-	-	-	-	-	-	-	-	-	-	-	26
28	21,9	-	-	17,0	-	-	14,3	-	-	-	-	-	-	-	-	-	28
30	21,9	-	-	17,0	-	-	14,3	-	-	12,6	-	-	-	-	-	-	30
32	21,9	-	-	17,0	-	-	14,3	-	-	12,6	-	-	10,0	-	-	-	32
34	21,9	-	-	17,0	-	-	14,3	-	-	12,5	-	-	10,0	-	-	8,3	34
36	21,9	-	-	17,0	-	-	14,3	-	-	12,5	-	-	10,0	-	-	8,3	36
38	21,9	-	-	17,0	-	-	14,3	-	-	12,4	-	-	10,0	-	-	8,2	38
40	21,9	-	-	17,0	-	-	14,3	-	-	12,4	-	-	10,0	-	-	8,2	40
42	21,9	-	-	17,0	-	-	14,3	-	-	12,4	-	-	10,0	-	-	8,2	42
44	21,9	19,6	-	17,0	-	-	14,3	-	-	12,4	-	-	10,0	-	-	8,1	44
46	21,9	19,1	-	17,0	19,1	-	14,3	-	-	12,4	-	-	10,0	-	-	8,1	46
48	21,9	18,6	-	17,0	18,5	-	14,3	-	-	12,4	-	-	10,0	-	-	8,1	48
50	21,8	18,1	-	17,0	17,9	-	14,3	13,7	-	12,4	-	-	10,0	-	-	8,0	50
54	21,6	17,2	-	17,0	16,8	-	14,3	13,5	-	12,4	12,5	-	10,0	9,5	-	8,0	54
58	21,4	16,5	13,6	17,0	15,6	-	14,3	13,3	-	12,4	12,2	-	10,0	9,5	-	7,9	58
62	19,6	15,9	12,6	17,0	14,8	12,2	14,3	13,1	-	12,3	12,0	-	10,0	9,5	-	7,8	62
66	-	15,4	11,8	17,0	14,3	11,1	14,3	12,8	10,4	12,3	11,7	-	9,9	9,5	-	7,7	66
70	-	15,0	11,1	-	13,8	10,1	14,3	12,4	9,5	12,3	11,4	8,4	9,8	9,5	7,7	7,6	70
74	-	-	10,6	-	13,3	9,7	11,9	12,0	8,5	12,3	11,1	7,7	9,6	9,5	7,1	7,4	74
78	-	-	-	-	-	9,3	-	11,7	8,2	11,1	10,8	7,2	9,5	9,3	6,6	7,3	78
82	-	-	-	-	-	8,9	-	11,3	7,8	-	10,5	6,8	9,3	9,2	6,1	7,2	82
86	-	-	-	-	-	-	-	-	7,5	-	10,1	6,4	7,3	9,1	5,6	7,1	86
90	-	-	-	-	-	-	-	-	-	-	-	6,2	-	9,0	5,3	6,7	90
94	-	-	-	-	-	-	-	-	-	-	-	6,1	-	8,8	5,0	6,6	94
98	-	-	-	-	-	-	-	-	-	-	-	-	-	8,8	4,8	6,4	98
102	-	-	-	-	-	-	-	-	-	-	-	-	-	-	-	4,3	102
106	-	-	-	-	-	-	-	-	-	-	-	-	-	-	-	4,1	106
110	-	-	-	-	-	-	-	-	-	-	-	-	-	-	-	3,8	110

Remarks · Bemerkungen · Remarques · Osservazioni · Observaciones:
 Counterweight · Gegengewicht · Contrepoids · Contrappeso · Contrapeso 60 t 80 t 100 t 120 t 140 t 160 t
 See page 32 · siehe Seite 32 · voir page 32 · vedi pagina 32 · ver página 32



WIHI LIFTING CAPACITIES · TRAGFÄHIGKEITEN · CAPACITÉS DE LEVAGE · PORTATE · CAPACIDADES DE CARGA HA 83° - 65°

360° DIN/ISO

45,5 m + 4 m Main boom + adapter · Hauptausleger + Adapter · Flèche principale + adaptateur · Braccio base + adattatore · Pluma principal + adaptador

Radius · Ausladung Portée		Fly jib · Hilfsausleger · Fléchette · Falcone · Plumín															Radius · Ausladung Portée					
Sbraccio		24 m			30 m			36 m			42 m			48 m			54 m			Sbraccio		
Radio	83°	73°	65°	83°	73°	65°	83°	73°	65°	83°	73°	65°	83°	73°	65°	83°	73°	65°	83°	73°	65°	Radio
m	t	t	t	t	t	t	t	t	t	t	t	t	t	t	t	t	t	t	t	t	t	m
20	51,5	-	-	45,0	-	-	36,0	-	-	-	-	-	-	-	-	-	-	-	-	-	-	20
22	49,5	-	-	45,0	-	-	36,0	-	-	30,0	-	-	26,0	-	-	-	-	-	-	-	-	22
24	47,0	-	-	43,5	-	-	36,0	-	-	30,0	-	-	26,0	-	-	23,0	-	-	-	-	-	24
26	44,5	-	-	41,5	-	-	35,5	-	-	30,0	-	-	26,0	-	-	23,0	-	-	-	-	-	26
28	42,5	-	-	40,0	-	-	35,0	-	-	30,0	-	-	26,0	-	-	23,0	-	-	-	-	-	28
30	-	-	-	39,0	-	-	35,0	-	-	30,0	-	-	26,0	-	-	23,0	-	-	-	-	-	30
32	-	32,5	-	38,5	30,5	-	34,5	-	-	30,0	-	-	25,9	-	-	23,0	-	-	-	-	-	32
34	-	30,5	-	37,5	29,0	-	34,0	27,5	-	30,0	-	-	25,9	-	-	23,0	-	-	-	-	-	34
36	-	29,6	-	-	27,7	-	34,0	26,1	-	30,0	-	-	25,8	-	-	23,0	-	-	-	-	-	36
38	-	-	-	-	26,5	-	33,5	24,8	-	30,0	23,8	-	25,7	-	-	22,9	-	-	-	-	-	38
40	-	-	22,3	-	25,7	-	33,5	23,8	-	29,8	22,7	-	25,6	21,7	-	22,9	-	-	-	-	-	40
42	-	-	21,1	-	24,9	20,4	-	22,9	-	29,7	21,6	-	25,5	20,6	-	22,9	-	-	-	-	-	42
44	-	-	-	-	-	19,6	-	22,3	-	29,5	20,8	-	25,3	19,7	-	22,8	19,1	-	-	-	-	44
46	-	-	-	-	-	18,8	-	21,8	17,4	29,4	19,9	-	25,2	18,8	-	22,8	18,2	-	-	-	-	46
48	-	-	-	-	-	18,2	-	21,6	16,7	-	19,4	-	25,0	18,0	-	22,7	17,5	-	-	-	-	48
50	-	-	-	-	-	-	-	-	16,0	-	18,8	15,3	24,9	17,3	-	22,6	16,7	-	-	-	-	50
54	-	-	-	-	-	-	-	-	15,2	-	18,1	14,2	-	16,2	13,0	22,3	15,5	-	-	-	-	54
58	-	-	-	-	-	-	-	-	-	-	-	-	-	15,5	11,9	20,8	14,6	11,6	-	-	-	58
62	-	-	-	-	-	-	-	-	-	-	-	-	-	-	11,0	-	13,9	10,6	-	-	-	62
66	-	-	-	-	-	-	-	-	-	-	-	-	-	-	10,4	-	13,6	9,9	-	-	-	66
70	-	-	-	-	-	-	-	-	-	-	-	-	-	-	-	-	-	9,3	-	-	-	70

		60 m			66 m			72 m			78 m			84 m			90 m			96 m				
m	t	t	t	t	t	t	t	t	t	t	t	t	t	t	t	t	t	t	t	t	t	m		
26	19,0	-	-	-	-	-	-	-	-	-	-	-	-	-	-	-	-	-	-	-	-	26		
28	19,0	-	-	14,7	-	-	-	-	-	-	-	-	-	-	-	-	-	-	-	-	-	28		
30	19,0	-	-	14,7	-	-	11,5	-	-	10,6	-	-	-	-	-	-	-	-	-	-	-	30		
32	19,0	-	-	14,7	-	-	11,5	-	-	10,5	-	-	-	-	-	-	-	-	-	-	-	32		
34	19,0	-	-	14,7	-	-	11,5	-	-	10,4	-	-	8,0	-	-	-	-	-	-	-	-	34		
36	19,0	-	-	14,7	-	-	11,5	-	-	10,3	-	-	8,0	-	-	6,5	-	-	4,9	-	-	36		
38	19,0	-	-	14,7	-	-	11,5	-	-	10,2	-	-	8,0	-	-	6,5	-	-	4,8	-	-	38		
40	19,0	-	-	14,7	-	-	11,5	-	-	10,2	-	-	8,0	-	-	6,5	-	-	4,6	-	-	40		
42	19,0	-	-	14,7	-	-	11,5	-	-	10,1	-	-	8,0	-	-	6,5	-	-	4,5	-	-	42		
44	19,0	-	-	14,7	-	-	11,5	-	-	10,0	-	-	8,0	-	-	6,5	-	-	4,4	-	-	44		
46	19,0	16,8	-	14,7	-	-	11,5	-	-	10,0	-	-	8,0	-	-	6,5	-	-	4,3	-	-	46		
48	19,0	16,3	-	14,7	-	-	11,5	-	-	10,0	-	-	8,0	-	-	6,5	-	-	4,2	-	-	48		
50	19,0	15,8	-	14,7	14,9	-	11,5	-	-	10,0	-	-	8,0	-	-	6,5	-	-	4,1	-	-	50		
54	19,0	14,9	-	14,7	13,8	-	11,5	10,8	-	10,0	11,3	-	8,0	-	-	6,5	-	-	3,9	-	-	54		
58	19,0	14,1	-	14,7	12,9	-	11,5	10,6	-	10,0	10,7	-	8,0	7,5	-	6,5	-	-	3,8	-	-	58		
62	19,0	13,4	10,3	14,7	12,1	-	11,5	10,3	-	10,0	10,1	-	8,0	7,5	-	6,5	6,0	-	3,7	4,0	-	62		
66	-	12,8	9,4	14,7	11,4	8,6	11,5	10,0	7,9	10,0	9,5	-	8,0	7,5	-	6,5	6,0	-	3,6	3,9	-	66		
70	-	12,4	8,7	13,1	10,8	7,7	11,5	9,7	6,9	10,0	9,0	5,4	8,0	7,5	-	6,5	6,0	-	3,5	3,8	-	70		
74	-	-	8,2	-	10,4	7,1	11,5	9,4	6,1	10,0	8,5	4,8	8,0	7,5	-	6,5	6,0	-	3,5	3,7	-	74		
78	-	-	7,7	-	10,1	6,6	-	9,0	5,5	10,0	8,1	4,3	8,0	7,3	4,5	6,5	5,9	4,8	3,4	3,6	-	78		
82	-	-	-	-	-	6,2	-	8,5	5,0	7,8	7,7	3,9	8,0	7,0	3,9	6,5	5,8	4,1	3,4	3,5	-	82		
86	-	-	-	-	-	-	-	-	4,7	-	7,4	3,7	7,6	6,8	3,5	6,5	5,7	3,6	3,3	3,4	-	86		
90	-	-	-	-	-	-	-	-	4,5	-	7,1	3,4	-	6,5	3,2	6,5	5,6	3,1	3,3	3,4	-	90		
94	-	-	-	-	-	-	-	-	-	-	-	3,3	-	6,2	2,9	4,2	5,5	2,7	3,2	3,3	-	94		
98	-	-	-	-	-	-	-	-	-	-	-	-	-	-	2,8	-	5,4	2,4	3,0	3,2	-	98		
102	-	-	-	-	-	-	-	-	-	-	-	-	-	-	2,8	-	-	2,2	-	3,1	-	102		
106	-	-	-	-	-	-	-	-	-	-	-	-	-	-	-	-	-	2,0	-	3,0	-	106		

Remarks · Bemerkungen · Remarques · Osservazioni · Observaciones

Counterweight · Gegengewicht · Contrepoids · Contrappeso · Contrapeso 60 t 80 t 100 t 120 t 140 t 160 t

Max. capacities with minimum counterweight · Maximale Tragfähigkeiten bei Mindestgegengewicht · Capacités maximales avec contrepoids minimum · Portate max. con contrappeso min. · Capacidades máximas con contrapeso mínimo

Further counterweight configurations on request · Weitere Gegengewichtskombinationen auf Anfrage · D'autres combinaisons de contrepoids sur demande · Ulteriori configurazioni del contrappeso su richiesta · Otras configuraciones de contrapeso bajo demanda

WIHI LIFTING CAPACITIES · TRAGFÄHIGKEITEN · CAPACITÉS DE LEVAGE · PORTATE · CAPACIDADES DE CARGA HA 83° - 65°

360°																		DIN/ISO	
50,5 m + 4 m Main boom + adapter · Hauptausleger + Adapter · Flèche principale + adaptateur · Braccio base + adattatore · Pluma principal + adaptador																			
Radius · Ausladung Portée												Fly jib · Hilfsausleger · Fléchette · Falcone · Plumín				Radius · Ausladung Portée			
Sbraccio	24 m			30 m			36 m			42 m			48 m			54 m	Sbraccio		
Radio	83°	73°	65°	83°	73°	65°	83°	73°	65°	83°	73°	65°	83°	73°	65°	83°	73°	65°	Radio
m	t	t	t	t	t	t	t	t	t	t	t	t	t	t	t	t	t	t	m
20	38,0	-	-	32,5	-	-	26,6	-	-	-	-	-	-	-	-	-	-	-	20
22	37,5	-	-	31,5	-	-	26,6	-	-	22,1	-	-	-	-	-	-	-	-	22
24	36,5	-	-	31,0	-	-	26,6	-	-	22,1	-	-	20,2	-	-	-	-	-	24
26	36,0	-	-	31,0	-	-	26,6	-	-	22,1	-	-	20,2	-	-	17,1	-	-	26
28	35,0	-	-	31,0	-	-	26,4	-	-	22,1	-	-	20,2	-	-	17,1	-	-	28
30	-	-	-	31,0	-	-	26,2	-	-	22,1	-	-	20,2	-	-	17,1	-	-	30
32	-	26,9	-	30,5	-	-	26,1	-	-	22,1	-	-	20,1	-	-	17,1	-	-	32
34	-	25,5	-	30,0	24,6	-	25,9	-	-	22,1	-	-	20,0	-	-	17,1	-	-	34
36	-	24,4	-	-	23,5	-	25,8	-	-	22,1	-	-	19,8	-	-	17,0	-	-	36
38	-	23,4	-	-	22,4	-	25,7	19,7	-	22,1	-	-	19,6	-	-	17,0	-	-	38
40	-	-	-	-	21,5	-	25,6	18,9	-	22,1	17,9	-	19,5	-	-	17,0	-	-	40
42	-	-	-	-	20,6	-	-	18,1	-	22,0	17,0	-	19,3	16,1	-	17,0	-	-	42
44	-	-	-	-	20,0	17,0	-	17,5	-	21,9	16,3	-	19,1	15,3	-	17,0	-	-	44
46	-	-	-	-	-	16,0	-	16,9	-	21,9	15,6	-	19,0	14,5	-	17,0	13,9	-	46
48	-	-	-	-	-	15,3	-	16,6	13,4	-	15,1	-	19,8	13,9	-	16,9	13,3	-	48
50	-	-	-	-	-	14,5	-	16,3	12,8	-	14,5	-	18,7	13,2	-	16,8	12,7	-	50
54	-	-	-	-	-	-	-	-	11,9	-	13,9	11,0	-	12,3	-	16,6	11,7	-	54
58	-	-	-	-	-	-	-	-	-	-	-	10,2	-	11,6	9,1	16,2	10,9	-	58
62	-	-	-	-	-	-	-	-	-	-	-	9,6	-	11,2	8,3	-	10,3	7,9	62
66	-	-	-	-	-	-	-	-	-	-	-	-	-	7,7	-	-	9,9	7,2	66
70	-	-	-	-	-	-	-	-	-	-	-	-	-	-	-	-	-	6,6	70
74	-	-	-	-	-	-	-	-	-	-	-	-	-	-	-	-	-	6,3	74
78	-	-	-	-	-	-	-	-	-	-	-	-	-	-	-	-	-	-	78

		60 m		66 m		72 m		78 m		84 m		90 m			
m	t	t	t	t	t	t	t	t	t	t	t	t	t	t	m
20	13,5	-	-	-	-	-	-	-	-	-	-	-	-	-	20
22	13,5	-	-	10,3	-	-	-	-	-	-	-	-	-	-	22
24	13,5	-	-	10,3	-	-	7,8	-	-	-	-	-	-	-	24
26	13,5	-	-	10,3	-	-	7,8	-	-	6,6	-	-	-	-	26
28	13,5	-	-	10,3	-	-	7,8	-	-	6,5	-	-	4,8	-	28
30	13,5	-	-	10,3	-	-	7,8	-	-	6,5	-	-	4,8	-	30
32	13,5	-	-	10,3	-	-	7,8	-	-	6,5	-	-	4,8	-	32
34	13,5	-	-	10,3	-	-	7,8	-	-	6,4	-	-	4,8	-	34
36	13,5	-	-	10,3	-	-	7,8	-	-	6,4	-	-	4,8	-	36
38	13,5	-	-	10,3	-	-	7,8	-	-	6,3	-	-	4,8	-	38
40	13,5	-	-	10,3	-	-	7,8	-	-	6,3	-	-	4,8	-	40
42	13,5	12,1	-	10,3	-	-	7,8	-	-	6,3	-	-	4,8	-	42
44	13,5	11,7	-	10,3	-	-	7,8	-	-	6,3	-	-	4,8	-	44
46	13,5	10,9	-	10,3	9,8	-	7,8	7,5	-	6,3	-	-	4,8	-	46
48	13,5	10,1	-	10,3	9,0	-	7,8	7,2	-	6,3	-	-	4,8	-	48
50	13,5	9,5	7,4	10,3	8,3	-	7,8	7,0	-	6,3	-	-	4,8	-	50
54	-	9,1	6,7	10,3	7,7	-	7,8	6,7	-	6,3	-	-	4,8	-	54
58	-	8,7	6,1	10,3	7,3	-	7,8	6,4	-	6,3	-	-	4,8	-	58
62	-	8,4	5,6	-	6,9	-	7,8	6,2	-	6,3	-	-	4,8	-	62
66	-	-	5,3	-	6,6	-	-	5,9	-	6,3	-	-	4,8	-	66
70	-	-	-	-	-	-	-	5,7	-	6,3	-	-	4,8	-	70
74	-	-	-	-	-	-	-	5,4	-	-	-	-	4,8	-	74
78	-	-	-	-	-	-	-	-	-	-	-	-	-	-	78

Remarks · Bemerkungen · Remarques · Osservazioni · Observaciones

Counterweight · Gegengewicht · Contrepoids · Contrappeso · Contrapeso 60 t 80 t 100 t 120 t 140 t 160 t

Max. capacities with minimum counterweight · Maximale Tragfähigkeiten bei Mindestgegengewicht · Capacités maximales avec contrepoids minimum · Portate max. con contrappeso min. · Capacidades máximas con contrapeso mínimo

Further counterweight configurations on request · Weitere Gegengewichtskombinationen auf Anfrage · D'autres combinaisons de contrepoids sur demande · Ulteriori configurazioni del contrappeso su richiesta · Otras configuraciones de contrapeso bajo demanda

WIHI LIFTING CAPACITIES · TRAGFÄHIGKEITEN · CAPACITÉS DE LEVAGE · PORTATE · CAPACIDADES DE CARGA HA 83° - 65°

360°

DIN/ISO

55,5 m + 4 m Main boom + adapter · Hauptausleger + Adapter · Flèche principale + adaptateur · Braccio base + adattatore · Pluma principal + adaptador

Radius · Ausladung Portée		Fly jib · Hilfsausleger · Fléchette · Falcone · Plumín															Radius · Ausladung Portée			
Sbraccio		24 m			30 m			36 m			42 m			48 m			54 m			Sbraccio
Radio	83°	73°	65°	83°	73°	65°	83°	73°	65°	83°	73°	65°	83°	73°	65°	83°	73°	65°	Radio	
m	t	t	t	t	t	t	t	t	t	t	t	t	t	t	t	t	t	t	m	
22	31,0	-	-	25,5	-	-	20,0	-	-	-	-	-	-	-	-	-	-	-	22	
24	30,0	-	-	25,5	-	-	20,0	-	-	16,6	-	-	-	-	-	-	-	-	24	
26	29,5	-	-	25,2	-	-	20,0	-	-	16,6	-	-	16,5	-	-	-	-	-	26	
28	28,8	-	-	24,7	-	-	20,0	-	-	16,6	-	-	16,5	-	-	12,9	-	-	28	
30	-	-	-	24,3	-	-	20,0	-	-	16,6	-	-	16,5	-	-	12,9	-	-	30	
32	-	-	-	23,9	-	-	20,0	-	-	16,6	-	-	16,4	-	-	12,9	-	-	32	
34	-	-	-	23,5	-	-	20,0	-	-	16,6	-	-	16,3	-	-	12,9	-	-	34	
36	-	20,3	-	-	18,3	-	20,0	-	-	16,6	-	-	16,0	-	-	12,9	-	-	36	
38	-	19,3	-	-	17,4	-	20,0	-	-	16,6	-	-	15,7	-	-	12,9	-	-	38	
40	-	-	-	-	16,7	-	20,0	15,5	-	16,6	-	-	15,5	-	-	12,9	-	-	40	
42	-	-	-	-	16,0	-	-	14,8	-	16,6	13,8	-	15,2	-	-	12,9	-	-	42	
44	-	-	-	-	15,5	-	-	14,3	-	16,6	13,2	-	15,0	-	-	12,9	-	-	44	
46	-	-	-	-	-	-	-	13,8	-	16,6	12,6	-	14,8	11,4	-	12,9	-	-	46	
48	-	-	-	-	-	12,2	-	13,5	-	-	12,1	-	14,6	10,9	-	12,9	10,2	-	48	
50	-	-	-	-	-	11,6	-	13,1	-	-	11,7	-	14,5	10,3	-	12,8	9,7	-	50	
54	-	-	-	-	-	-	-	-	9,8	-	11,0	-	-	9,5	-	12,7	8,8	-	54	
58	-	-	-	-	-	-	-	-	9,1	-	-	8,0	-	8,8	-	12,6	8,1	-	58	
62	-	-	-	-	-	-	-	-	-	-	-	7,4	-	8,4	6,2	-	7,6	5,7	62	
66	-	-	-	-	-	-	-	-	-	-	-	-	-	-	5,7	-	7,2	5,1	66	
70	-	-	-	-	-	-	-	-	-	-	-	-	-	-	5,3	-	-	4,6	70	
74	-	-	-	-	-	-	-	-	-	-	-	-	-	-	-	-	-	4,2	74	

		60 m			66 m			72 m			78 m			84 m			90 m				
m	t	t	t	t	t	t	t	t	t	t	t	t	t	t	t	t	t	t	m		
28	9,5	-	-	-	-	-	-	-	-	-	-	-	-	-	-	-	-	-	28		
30	9,5	-	-	7,0	-	-	-	-	-	-	-	-	-	-	-	-	-	-	30		
32	9,5	-	-	7,0	-	-	5,0	-	-	-	-	-	-	-	-	-	-	-	32		
34	9,5	-	-	7,0	-	-	5,0	-	-	3,3	-	-	-	-	-	-	-	-	34		
36	9,5	-	-	7,0	-	-	5,0	-	-	3,3	-	-	2,0	-	-	-	-	-	36		
38	9,5	-	-	7,0	-	-	5,0	-	-	3,3	-	-	2,0	-	-	-	-	-	38		
40	9,5	-	-	7,0	-	-	5,0	-	-	3,3	-	-	2,0	-	-	-	-	-	40		
42	9,5	-	-	7,0	-	-	5,0	-	-	3,3	-	-	2,0	-	-	-	-	-	42		
44	9,5	-	-	7,0	-	-	5,0	-	-	3,3	-	-	2,0	-	-	-	-	-	44		
46	9,5	-	-	7,0	-	-	5,0	-	-	3,3	-	-	2,0	-	-	-	-	-	46		
48	9,5	-	-	7,0	-	-	5,0	-	-	3,3	-	-	2,0	-	-	-	-	-	48		
50	9,5	8,8	-	7,0	-	-	5,0	-	-	3,3	-	-	2,0	-	-	-	-	-	50		
54	9,5	8,0	-	7,0	6,2	-	5,0	-	-	3,3	-	-	2,0	-	-	-	-	-	54		
58	9,5	7,4	-	7,0	5,6	-	5,0	4,7	-	3,3	-	-	2,0	-	-	-	-	-	58		
62	9,5	6,8	-	7,0	5,1	-	5,0	4,3	-	3,3	-	-	2,0	-	-	-	-	-	62		
66	-	6,3	4,6	7,0	4,6	-	5,0	4,0	-	3,3	-	-	2,0	-	-	-	-	-	66		
70	-	6,0	4,0	7,0	4,1	-	5,0	3,8	-	3,3	-	-	2,0	-	-	-	-	-	70		
74	-	5,7	3,6	-	3,7	-	5,0	3,5	-	3,3	-	-	2,0	-	-	-	-	-	74		
78	-	-	3,3	-	3,4	-	-	3,3	-	3,3	-	-	2,0	-	-	-	-	-	78		
82	-	-	3,0	-	-	-	-	3,1	-	3,3	-	-	2,0	-	-	-	-	-	82		
86	-	-	-	-	-	-	-	3,0	-	-	-	-	2,0	-	-	-	-	-	86		

Remarks · Bemerkungen · Remarques · Osservazioni · Observaciones

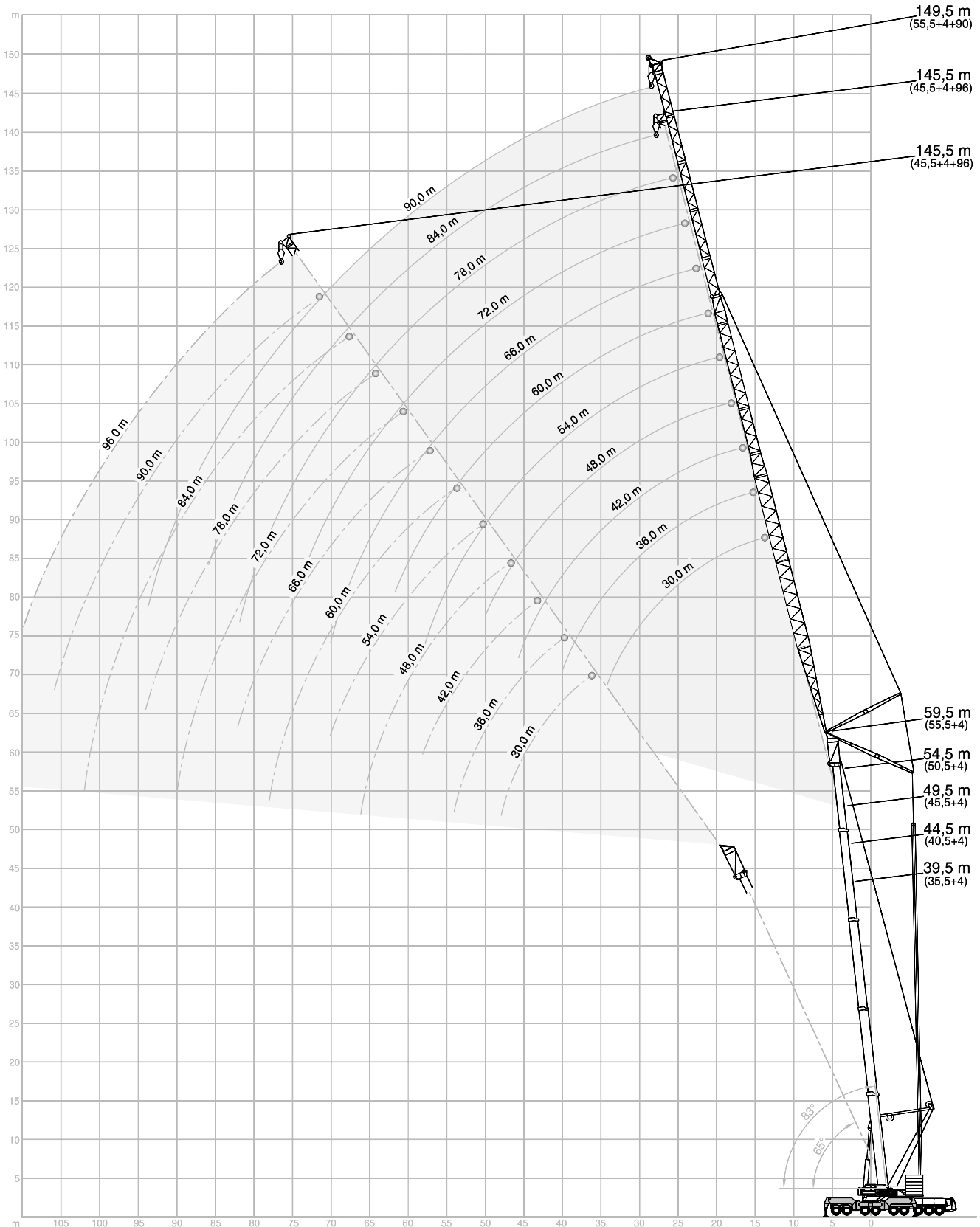
Counterweight · Gegengewicht · Contrepoids · Contrappeso · Contrapeso 60 t 80 t 100 t 120 t 140 t 160 t

Max. capacities with minimum counterweight · Maximale Tragfähigkeiten bei Mindestgegengewicht · Capacités maximales avec contrepoids minimum · Portate max. con contrappeso min. · Capacidades máximas con contrapeso mínimo

Further counterweight configurations on request · Weitere Gegengewichtskombinationen auf Anfrage · D'autres combinaisons de contrepoids sur demande · Ulteriori configurazioni del contrappeso su richiesta · Otras configuraciones de contrapeso bajo demanda

ALL TERRAIN CRANE
AC 700

WIHSSL 0°/60° WORKING RANGES · ARBEITSBEREICHE · PORTÉES ·
CAMPO DI LAVORO · RANGOS DE TRABAJO HA 83° - 65°





WIHSSLO°/60° LIFTING CAPACITIES · TRAGFÄHIGKEITEN · CAPACITÉS DE LEVAGE · PORTATE · CAPACIDADES DE CARGA HA 83°-65°

360° DIN/ISO

35,5 m + 4 m Main boom + adapter · Hauptausleger + Adapter · Flèche principale + adaptateur · Braccio base + adattatore · Pluma principal + adaptador

Radius · Ausladung			Fly jib · Hilfsausleger · Fléchette · Falcone · Plumín												Radius · Ausladung				
Portée															Portée				
Sbraccio	30 m			36 m			42 m			48 m			54 m			60 m			Sbraccio
Radio	83°*	73°	65°	83°*	73°	65°	83°*	73°	65°	83°*	73°	65°	83°*	73°	65°	83°*	73°	65°	Radio
m	t	t	t	t	t	t	t	t	t	t	t	t	t	t	t	t	t	t	m
18	92,0	-	-	-	-	-	-	-	-	-	-	-	-	-	-	-	-	-	18
20	88,0	-	-	79,0	-	-	66,5	-	-	-	-	-	-	-	-	-	-	-	20
22	82,5	-	-	77,5	-	-	66,5	-	-	58,5	-	-	-	-	-	-	-	-	22
24	78,0	-	-	74,5	-	-	66,5	-	-	57,5	-	-	49,0	-	-	-	-	-	24
26	73,0	-	-	71,0	-	-	65,5	-	-	56,0	-	-	48,0	-	-	40,5	-	-	26
28	69,0	62,4	-	67,5	-	-	63,5	-	-	55,0	-	-	47,0	-	-	40,0	-	-	28
30	65,0	60,1	-	63,5	52,2	-	61,0	-	-	53,5	-	-	46,0	-	-	39,0	-	-	30
32	60,5	57,5	-	60,5	51,0	-	58,5	45,0	-	52,5	-	-	45,5	-	-	38,5	-	-	32
34	-	54,9	-	56,5	49,7	-	55,5	44,7	-	51,0	-	-	44,5	-	-	38,0	-	-	34
36	-	51,6	47,7	53,5	48,1	-	53,5	44,5	-	49,5	35,5	-	43,5	-	-	37,5	-	-	36
38	-	48,4	44,9	45,5	46,5	-	51,0	44,3	-	48,5	35,5	-	42,5	30,0	-	37,0	-	-	38
40	-	-	42,4	-	44,3	41,5	45,0	43,5	-	44,5	35,5	-	42,0	30,0	-	36,0	27,0	-	40
42	-	-	40,1	-	42,0	39,3	42,5	42,0	38,3	41,5	35,5	-	41,0	30,0	-	35,5	27,0	-	42
44	-	-	38,1	-	39,7	37,2	36,0	39,8	36,3	42,5	35,1	-	39,5	30,0	-	35,0	27,0	-	44
46	-	-	-	-	-	35,4	-	37,8	34,4	37,0	34,7	33,6	36,5	30,0	-	34,5	27,0	-	46
48	-	-	-	-	-	33,7	-	35,9	32,7	33,5	33,5	31,9	34,0	29,7	-	33,5	27,0	-	48
50	-	-	-	-	-	32,1	-	34,2	31,2	28,8	32,3	30,3	32,5	29,5	29,7	32,5	27,0	-	50
52	-	-	-	-	-	-	-	-	29,8	-	31,1	29,0	29,3	28,7	28,3	31,5	26,8	-	52
54	-	-	-	-	-	-	-	-	28,4	-	29,9	27,6	25,7	27,9	27,0	30,5	26,6	26,7	54
58	-	-	-	-	-	-	-	-	-	-	-	-	25,2	-	26,2	24,6	24,9	25,3	58
62	-	-	-	-	-	-	-	-	-	-	-	-	23,1	-	24,6	22,6	18,9	23,9	62
66	-	-	-	-	-	-	-	-	-	-	-	-	-	-	20,7	-	22,6	20,4	66
70	-	-	-	-	-	-	-	-	-	-	-	-	-	-	-	-	22,6	18,9	70
74	-	-	-	-	-	-	-	-	-	-	-	-	-	-	-	-	-	17,4	74
78	-	-	-	-	-	-	-	-	-	-	-	-	-	-	-	-	-	-	78

66 m			72 m			78 m			84 m			90 m			96 m				
	83°*	73°	65°	83°*	73°	65°	83°*	73°	65°	83°*	73°	65°	83°*	73°	65°	83°*	73°	65°	
m	t	t	t	t	t	t	t	t	t	t	t	t	t	t	t	t	t	t	m
28	32,0	-	-	27,8	-	-	-	-	-	-	-	-	-	-	-	-	-	-	28
30	31,5	-	-	27,3	-	-	22,8	-	-	-	-	-	-	-	-	-	-	-	30
32	31,0	-	-	26,9	-	-	22,4	-	-	18,0	-	-	-	-	-	-	-	-	32
34	30,5	-	-	26,4	-	-	22,0	-	-	17,7	-	-	14,1	-	-	-	-	-	34
36	30,0	-	-	26,0	-	-	21,6	-	-	17,3	-	-	13,8	-	-	11,2	-	-	36
38	29,9	-	-	25,5	-	-	21,2	-	-	17,0	-	-	13,6	-	-	11,0	-	-	38
40	29,6	-	-	25,2	-	-	20,8	-	-	16,6	-	-	13,3	-	-	10,8	-	-	40
42	29,2	21,0	-	24,8	-	-	20,3	-	-	16,3	-	-	13,1	-	-	10,5	-	-	42
44	28,9	21,0	-	24,5	-	-	20,1	-	-	15,9	-	-	12,8	-	-	10,3	-	-	44
46	28,5	21,0	-	24,3	18,5	-	19,8	-	-	15,6	-	-	12,5	-	-	10,1	-	-	46
48	28,2	21,0	-	24,0	18,5	-	19,6	16,0	-	15,3	-	-	12,3	-	-	9,8	-	-	48
50	27,9	21,0	-	23,7	18,5	-	19,3	16,0	-	15,0	-	-	12,0	-	-	9,6	-	-	50
54	27,0	21,0	-	23,1	18,5	-	18,9	16,0	-	14,5	13,0	-	11,5	10,5	-	9,2	-	-	54
58	25,8	20,9	21,0	22,4	18,5	-	18,3	16,0	-	13,9	13,0	-	11,0	10,4	-	8,7	8,1	-	58
62	22,0	20,4	21,0	21,6	18,4	18,5	17,7	16,0	-	13,4	13,0	-	10,4	10,3	-	8,3	8,0	-	62
66	17,4	20,0	19,6	19,4	18,0	18,5	17,1	15,9	16,0	12,9	13,0	13,0	10,0	10,2	-	7,9	7,8	-	66
70	-	19,6	18,0	15,6	17,6	17,2	16,4	15,7	16,0	12,4	12,9	12,7	9,8	10,1	10,5	7,5	7,6	-	70
74	-	18,8	16,6	11,5	17,2	15,8	14,2	15,4	15,6	12,1	12,6	12,4	9,5	10,0	10,2	7,2	7,4	7,8	74
78	-	-	15,3	-	16,7	14,5	11,0	15,1	14,3	11,8	12,2	12,1	9,3	9,7	9,9	6,9	7,3	7,5	78
82	-	-	-	-	-	13,4	-	14,8	13,2	10,2	11,9	11,9	9,1	9,5	9,6	6,6	7,0	7,3	82
86	-	-	-	-	-	-	-	12,9	12,2	7,3	11,5	11,6	8,8	9,2	9,4	6,4	6,8	7,1	86
90	-	-	-	-	-	-	-	-	11,2	-	11,2	11,1	6,8	9,0	9,2	6,2	6,5	6,9	90
94	-	-	-	-	-	-	-	-	-	-	-	10,3	-	8,7	9,0	6,0	6,3	6,6	94
98	-	-	-	-	-	-	-	-	-	-	-	-	-	8,5	8,8	3,9	6,1	6,4	98
102	-	-	-	-	-	-	-	-	-	-	-	-	-	-	8,5	-	5,8	6,1	102
106	-	-	-	-	-	-	-	-	-	-	-	-	-	-	-	-	-	5,9	106
110	-	-	-	-	-	-	-	-	-	-	-	-	-	-	-	-	-	-	110

Remarks · Bemerkungen · Remarques · Osservazioni · Observaciones: SSL 0° * SSL 60°

Counterweight · Gegengewicht · Contrepoids · Contrappeso · Contrapeso 60 t 80 t 100 t 120 t 140 t 160 t

See page 37 · siehe Seite 37 · voir page 37 · vedi pagina 37 · ver página 37

WIISSLO°/60° LIFTING CAPACITIES · TRAGFÄHIGKEITEN · CAPACITÉS DE LEVAGE · PORTATE · CAPACIDADES DE CARGA HA 83°-65°

360° DIN/ISO

40,5 m + 4 m **Main boom + adapter · Hauptausleger + Adapter · Flèche principale + adaptateur · Braccio base + adattatore · Pluma principal + adaptador**

Radius · Ausladung Portée		Fly jib · Hilfsausleger · Fléchette · Falcone · Plumín															Radius · Ausladung Portée						
Sbraccio		30 m			36 m			42 m			48 m			54 m			60 m			Sbraccio			
Radio	83°*	73°	65°	83°*	73°	65°	83°*	73°	65°	83°*	73°	65°	83°*	73°	65°	83°*	73°	65°	83°*	73°	65°	Radio	
m	t	t	t	t	t	t	t	t	t	t	t	t	t	t	t	t	t	t	t	t	t	t	m
18	75,0	-	-	-	-	-	-	-	-	-	-	-	-	-	-	-	-	-	-	-	-	-	18
20	70,0	-	-	66,5	-	-	-	-	-	-	-	-	-	-	-	-	-	-	-	-	-	-	20
22	65,0	-	-	64,5	-	-	62,5	-	-	-	-	-	-	-	-	-	-	-	-	-	-	-	22
24	61,5	-	-	60,5	-	-	59,0	-	-	54,0	-	-	-	-	-	-	-	-	-	-	-	-	24
26	58,0	-	-	56,5	-	-	55,5	-	-	51,5	-	-	46,0	-	-	38,5	-	-	-	-	-	-	26
28	54,5	54,5	-	53,5	-	-	52,0	-	-	49,5	-	-	44,5	-	-	37,5	-	-	-	-	-	-	28
30	51,5	51,9	-	50,5	-	-	49,5	-	-	47,5	-	-	43,5	-	-	37,0	-	-	-	-	-	-	30
32	48,0	49,2	-	47,5	42,5	-	47,0	-	-	45,5	-	-	42,5	-	-	36,5	-	-	-	-	-	-	32
34	-	46,5	-	45,0	41,9	-	44,5	35,6	-	43,0	-	-	41,0	-	-	36,0	-	-	-	-	-	-	34
36	-	44,1	-	42,0	41,2	-	42,0	35,5	-	41,0	29,2	-	39,5	-	-	35,5	-	-	-	-	-	-	36
38	-	41,8	42,8	39,5	40,6	-	40,0	35,4	-	39,0	29,2	-	38,0	-	-	34,5	-	-	-	-	-	-	38
40	-	39,4	41,0	-	38,7	-	38,0	35,4	-	37,0	29,2	-	36,0	25,2	-	33,5	-	-	-	-	-	-	40
42	-	-	39,2	-	36,7	37,9	35,5	35,3	-	35,5	29,2	-	34,5	25,2	-	32,5	21,9	-	-	-	-	-	42
44	-	-	37,2	-	34,7	36,3	33,5	33,8	-	33,5	29,2	-	33,0	25,2	-	31,5	21,9	-	-	-	-	-	44
46	-	-	35,4	-	32,7	34,4	-	32,4	33,0	32,0	29,2	-	31,5	25,2	-	30,5	21,9	-	-	-	-	-	46
48	-	-	-	-	-	32,8	-	30,8	31,7	30,0	28,3	29,0	30,0	25,2	-	29,5	21,9	-	-	-	-	-	48
50	-	-	-	-	-	31,3	-	29,2	30,3	28,5	27,4	28,3	28,8	25,2	-	28,4	21,9	-	-	-	-	-	50
54	-	-	-	-	-	-	-	-	27,6	-	25,5	26,8	25,9	23,7	24,4	26,0	21,9	-	-	-	-	-	54
58	-	-	-	-	-	-	-	-	25,3	-	23,5	24,4	-	22,2	23,3	23,6	20,9	21,4	-	-	-	-	58
62	-	-	-	-	-	-	-	-	-	-	-	22,4	-	20,6	21,8	19,8	19,7	20,9	-	-	-	-	62
66	-	-	-	-	-	-	-	-	-	-	-	-	-	-	20,0	-	18,6	19,7	-	-	-	-	66
70	-	-	-	-	-	-	-	-	-	-	-	-	-	-	18,5	-	17,5	18,2	-	-	-	-	70
74	-	-	-	-	-	-	-	-	-	-	-	-	-	-	-	-	-	16,8	-	-	-	-	74

		66 m			72 m			78 m			84 m			90 m			96 m					
		83°*	73°	65°	83°*	73°	65°	83°*	73°	65°	83°*	73°	65°	83°*	73°	65°	83°*	73°	65°			
m	t	t	t	t	t	t	t	t	t	t	t	t	t	t	t	t	t	t	t	t	m	
28	31,0	-	-	-	-	-	-	-	-	-	-	-	-	-	-	-	-	-	-	-	-	28
30	30,5	-	-	25,6	-	-	-	-	-	-	-	-	-	-	-	-	-	-	-	-	-	30
32	30,0	-	-	25,4	-	-	21,0	-	-	-	-	-	-	-	-	-	-	-	-	-	-	32
34	30,0	-	-	25,1	-	-	20,8	-	-	16,8	-	-	-	-	-	-	-	-	-	-	-	34
36	29,7	-	-	24,9	-	-	20,6	-	-	16,6	-	-	13,3	-	-	-	-	-	-	-	-	36
38	29,3	-	-	24,6	-	-	20,3	-	-	16,3	-	-	13,1	-	-	10,3	-	-	-	-	-	38
40	28,9	-	-	24,3	-	-	20,1	-	-	16,1	-	-	12,9	-	-	10,1	-	-	-	-	-	40
42	28,5	-	-	24,1	-	-	19,9	-	-	15,9	-	-	12,7	-	-	10,0	-	-	-	-	-	42
44	28,2	17,0	-	23,8	-	-	19,7	-	-	15,6	-	-	12,5	-	-	9,9	-	-	-	-	-	44
46	27,8	17,0	-	23,6	-	-	19,5	-	-	15,4	-	-	12,3	-	-	9,7	-	-	-	-	-	46
48	27,4	17,0	-	23,3	14,3	-	19,2	-	-	15,2	-	-	12,1	-	-	9,6	-	-	-	-	-	48
50	27,1	17,0	-	23,1	14,3	-	19,0	12,4	-	14,9	-	-	11,9	-	-	9,5	-	-	-	-	-	50
54	25,4	17,0	-	22,6	14,3	-	18,6	12,4	-	14,4	9,8	-	11,4	-	-	9,1	-	-	-	-	-	54
58	23,3	17,0	17,0	21,5	14,3	-	18,2	12,4	-	13,9	9,8	-	11,0	7,8	-	8,7	5,4	-	-	-	-	58
62	21,3	16,5	17,0	20,3	14,3	14,3	17,5	12,4	-	13,4	9,8	-	10,5	7,8	-	8,3	5,3	-	-	-	-	62
66	18,0	16,1	17,0	19,1	14,0	14,3	16,9	12,4	12,4	12,9	9,8	-	10,0	7,7	-	7,9	5,1	-	-	-	-	66
70	-	15,6	16,6	16,1	13,7	14,3	16,3	12,2	12,4	12,4	9,8	9,7	9,6	7,6	-	7,5	5,0	-	-	-	-	70
74	-	15,1	15,7	12,1	13,4	14,1	14,5	12,0	12,4	11,9	9,6	9,5	9,2	7,5	7,4	7,2	4,8	-	-	-	-	74
78	-	-	14,7	-	13,1	13,5	11,3	11,8	12,3	11,5	9,4	9,4	8,8	7,4	7,3	6,9	4,7	4,9	-	-	-	78
82	-	-	13,6	-	12,9	12,8	-	11,6	11,8	10,4	9,3	9,2	8,5	7,2	7,2	6,6	4,5	4,8	-	-	-	82
86	-	-	-	-	-	11,8	-	11,4	11,4	7,6	9,1	9,1	8,2	7,1	7,1	6,3	4,4	4,7	-	-	-	86
90	-	-	-	-	-	-	-	-	10,7	-	8,9	9,0	6,9	7,0	7,0	6,1	4,3	4,5	-	-	-	90
94	-	-	-	-	-	-	-	-	9,8	-	-	8,9	-	6,9	6,9	5,9	4,2	4,4	-	-	-	94
98	-	-	-	-	-	-	-	-	-	-	-	8,8	-	6,8	6,8	4,0	4,0	4,3	-	-	-	98
102	-	-	-	-	-	-	-	-	-	-	-	-	-	6,7	-	-	3,9	4,1	-	-	-	102
106	-	-	-	-	-	-	-	-	-	-	-	-	-	-	-	-	-	4,0	-	-	-	106
110	-	-	-	-	-	-	-	-	-	-	-	-	-	-	-	-	-	3,8	-	-	-	110

Remarks · Bemerkungen · Remarques · Osservazioni · Observaciones: SSL 0° * SSL 60°

Counterweight · Gegengewicht · Contrepoids · Contrappeso · Contrapeso **60 t 80 t 100 t 120 t 140 t 160 t**

Max. capacities with minimum counterweight · Maximale Tragfähigkeiten bei Mindestgegengewicht · Capacités maximales avec contrepoids minimum · Portate max. con contrappeso min. · Capacidades máximas con contrapeso mínimo

Further counterweight configurations on request · Weitere Gegengewichtskombinationen auf Anfrage · D'autres combinaisons de contrepoids sur demande · Ulteriori configurazioni del contrappeso su richiesta · Otras configuraciones de contrapeso bajo demanda

WIHSSL0°/60° LIFTING CAPACITIES · TRAGFÄHIGKEITEN · CAPACITÉS DE LEVAGE · PORTATE · CAPACIDADES DE CARGA HA 83°-65°

360° DIN/ISO

45,5 m + 4 m Main boom + adapter · Hauptausleger + Adapter · Flèche principale + adaptateur · Braccio base + adattatore · Pluma principal + adaptador

Radius · Ausladung Portée		Fly jib · Hilfsausleger · Fléchette · Falcone · Plumín																		Radius · Ausladung Portée			
Sbraccio		30 m			36 m			42 m			48 m			54 m			60 m			Sbraccio			
Radio	83°*	73°	65°	83°*	73°	65°	83°*	73°	65°	83°*	73°	65°	83°*	73°	65°	83°*	73°	65°	83°*	73°	65°	Radio	
m	t	t	t	t	t	t	t	t	t	t	t	t	t	t	t	t	t	t	t	t	t	t	m
20	66,5	-	-	-	-	-	-	-	-	-	-	-	-	-	-	-	-	-	-	-	-	-	20
22	63,0	-	-	60,0	-	-	-	-	-	-	-	-	-	-	-	-	-	-	-	-	-	-	22
24	59,5	-	-	56,5	-	-	54,0	-	-	-	-	-	-	-	-	-	-	-	-	-	-	-	24
26	56,0	-	-	53,5	-	-	51,0	-	-	47,5	-	-	42,5	-	-	41,0	-	-	-	-	-	-	26
28	53,0	-	-	51,0	-	-	48,5	-	-	45,5	-	-	41,0	-	-	34,5	-	-	-	-	-	-	28
30	50,0	44,8	-	48,5	-	-	46,5	-	-	43,5	-	-	39,5	-	-	34,0	-	-	-	-	-	-	30
32	47,0	43,3	-	46,0	-	-	44,5	-	-	41,5	-	-	38,5	-	-	33,5	-	-	-	-	-	-	32
34	44,0	41,8	-	43,5	35,6	-	42,5	-	-	40,0	-	-	37,0	-	-	33,0	-	-	-	-	-	-	34
36	-	40,0	-	41,0	35,1	-	40,5	29,9	-	38,5	-	-	36,0	-	-	32,5	-	-	-	-	-	-	36
38	-	38,3	-	38,5	34,6	-	38,5	29,8	-	37,0	26,0	-	34,5	-	-	32,0	-	-	-	-	-	-	38
40	-	36,1	34,8	36,0	33,7	-	36,5	29,6	-	35,5	26,0	-	33,5	-	-	31,0	-	-	-	-	-	-	40
42	-	34,0	33,5	-	32,7	-	35,0	29,5	-	34,0	26,0	-	32,5	23,0	-	30,5	-	-	-	-	-	-	42
44	-	-	32,2	-	31,2	31,6	32,5	28,9	-	32,5	26,0	-	31,0	23,0	-	29,8	18,1	-	-	-	-	-	44
46	-	-	30,8	-	29,6	30,5	30,5	28,3	-	31,0	26,0	-	30,0	23,0	-	29,0	18,1	-	-	-	-	-	46
48	-	-	29,4	-	28,1	29,3	-	27,2	28,5	29,4	25,6	-	28,9	23,0	-	28,1	18,1	-	-	-	-	-	48
50	-	-	-	-	-	28,1	-	26,0	27,5	27,8	25,1	-	27,7	23,0	-	27,2	18,1	-	-	-	-	-	50
54	-	-	-	-	-	25,5	-	23,8	25,4	-	23,0	24,1	25,2	22,3	22,9	25,0	18,1	-	-	-	-	-	54
58	-	-	-	-	-	-	-	-	23,2	-	20,8	21,9	19,8	20,7	21,5	22,9	17,8	18,1	-	-	-	-	58
62	-	-	-	-	-	-	-	-	-	-	-	20,1	-	19,1	20,1	20,6	17,0	17,9	-	-	-	-	62
66	-	-	-	-	-	-	-	-	-	-	-	18,3	-	17,4	18,5	-	16,3	17,6	-	-	-	-	66
70	-	-	-	-	-	-	-	-	-	-	-	-	-	-	16,9	-	15,5	16,7	-	-	-	-	70
74	-	-	-	-	-	-	-	-	-	-	-	-	-	-	-	-	-	15,5	-	-	-	-	74
78	-	-	-	-	-	-	-	-	-	-	-	-	-	-	-	-	-	14,4	-	-	-	-	78

		66 m			72 m			78 m			84 m			90 m			96 m					
		83°*	73°	65°	83°*	73°	65°	83°*	73°	65°	83°*	73°	65°	83°*	73°	65°	83°*	73°	65°			
m	t	t	t	t	t	t	t	t	t	t	t	t	t	t	t	t	t	t	t	t	m	
30	28,6	-	-	-	-	-	-	-	-	-	-	-	-	-	-	-	-	-	-	-	30	
32	28,4	-	-	24,0	-	-	-	-	-	-	-	-	-	-	-	-	-	-	-	-	32	
34	28,3	-	-	23,9	-	-	19,6	-	-	-	-	-	-	-	-	-	-	-	-	-	34	
36	28,1	-	-	23,7	-	-	19,5	-	-	15,9	-	-	12,5	-	-	-	-	-	-	-	36	
38	27,9	-	-	23,6	-	-	19,3	-	-	15,7	-	-	12,3	-	-	9,7	-	-	-	-	38	
40	27,6	-	-	23,5	-	-	19,2	-	-	15,6	-	-	12,2	-	-	9,6	-	-	-	-	40	
42	27,4	-	-	23,3	-	-	19,1	-	-	15,4	-	-	12,1	-	-	9,5	-	-	-	-	42	
44	26,9	-	-	23,2	-	-	19,0	-	-	15,2	-	-	12,0	-	-	9,4	-	-	-	-	44	
46	26,5	14,7	-	23,0	-	-	18,8	-	-	15,0	-	-	11,9	-	-	9,3	-	-	-	-	46	
48	26,0	14,7	-	22,8	-	-	18,7	-	-	14,8	-	-	11,8	-	-	9,3	-	-	-	-	48	
50	25,6	14,7	-	22,6	11,5	-	18,5	-	-	14,6	-	-	11,7	-	-	9,2	-	-	-	-	50	
54	24,4	14,7	-	22,2	11,5	-	18,2	9,3	-	14,2	6,5	-	11,3	-	-	9,0	-	-	-	-	54	
58	22,5	14,7	-	21,4	11,5	-	17,8	9,3	-	13,7	6,5	-	10,9	4,5	-	8,7	-	-	-	-	58	
62	20,6	14,6	14,7	19,8	11,5	-	17,4	9,3	-	13,3	6,5	-	10,4	4,5	-	8,3	2,5	-	-	-	62	
66	18,5	14,4	14,7	18,2	11,5	11,5	16,7	9,3	-	12,8	6,5	-	10,0	4,5	-	7,9	2,5	-	-	-	66	
70	13,3	14,2	14,7	16,5	11,5	11,5	16,0	9,3	9,0	12,4	6,5	-	9,6	4,5	-	7,5	2,5	-	-	-	70	
74	-	14,0	14,2	12,5	11,5	11,5	14,8	9,3	9,0	11,9	6,5	6,5	9,2	4,5	-	7,2	2,5	-	-	-	74	
78	-	13,7	13,4	-	11,5	11,3	11,6	9,3	9,0	11,5	6,5	6,5	8,9	4,5	4,5	6,9	2,5	2,5	-	-	78	
82	-	-	12,6	-	11,5	11,1	8,0	9,3	9,0	10,6	6,5	6,5	8,5	4,5	4,5	6,6	2,5	2,5	2,5	-	82	
86	-	-	-	-	-	10,8	-	9,3	9,0	7,8	6,5	6,5	8,2	4,5	4,5	6,3	2,5	2,5	2,5	-	86	
90	-	-	-	-	-	10,3	-	9,3	9,0	-	6,5	6,5	7,1	4,5	4,5	6,1	2,5	2,5	2,5	-	90	
94	-	-	-	-	-	-	-	-	9,0	-	6,5	6,5	4,5	4,5	4,5	5,9	2,5	2,5	2,5	-	94	
98	-	-	-	-	-	-	-	-	-	-	6,5	6,5	4,5	4,5	4,5	4,1	2,5	2,5	2,5	-	98	
102	-	-	-	-	-	-	-	-	-	-	6,5	6,5	-	4,5	4,5	-	2,5	2,5	2,5	-	102	
106	-	-	-	-	-	-	-	-	-	-	-	-	-	4,5	4,5	-	2,5	2,5	2,5	-	106	
110	-	-	-	-	-	-	-	-	-	-	-	-	-	-	-	-	-	2,5	-	-	-	110
114	-	-	-	-	-	-	-	-	-	-	-	-	-	-	-	-	-	-	-	-	-	114

Remarks · Bemerkungen · Remarques · Osservazioni · Observaciones: SSL 0° * SSL 60°
 Counterweight · Gegengewicht · Contrepoids · Contrappeso · Contrapeso 60 t 80 t 100 t 120 t 140 t 160 t
 Max. capacities with minimum counterweight · Maximale Tragfähigkeiten bei Mindestgegengewicht · Capacités maximales avec contrepoids minimum · Portate max. con contrappeso min. · Capacidades máximas con contrapeso mínimo
 Further counterweight configurations on request · Weitere Gegengewichtskombinationen auf Anfrage · D'autres combinaisons de contrepoids sur demande · Ulteriori configurazioni del contrappeso su richiesta · Otras configuraciones de contrapeso bajo demanda

WIHSSL 0°/60° LIFTING CAPACITIES · TRAGFÄHIGKEITEN · CAPACITÉS DE LEVAGE · PORTATE · CAPACIDADES DE CARGA HA 83°-65°

360° DIN/ISO

50,5 m + 4 m **Main boom + adapter · Hauptausleger + Adapter · Flèche principale + adaptateur · Braccio base + adattatore · Pluma principal + adaptador**

Radius · Ausladung Portée				Fly jib · Hilfsausleger · Fléchette · Falcone · Plumín												Radius · Ausladung Portée							
Sbraccio				30 m			36 m			42 m			48 m			54 m			60 m			Sbraccio	
Radio	83°*	73°	65°	83°*	73°	65°	83°*	73°	65°	83°*	73°	65°	83°*	73°	65°	83°*	73°	65°	83°*	73°	65°	Radio	
m	t	t	t	t	t	t	t	t	t	t	t	t	t	t	t	t	t	t	t	t	t	t	m
20	54,0	-	-	-	-	-	-	-	-	-	-	-	-	-	-	-	-	-	-	-	-	-	20
22	50,5	-	-	48,0	-	-	-	-	-	-	-	-	-	-	-	-	-	-	-	-	-	-	22
24	47,5	-	-	45,5	-	-	44,0	-	-	-	-	-	-	-	-	-	-	-	-	-	-	-	24
26	45,0	-	-	42,5	-	-	41,5	-	-	38,5	-	-	-	-	-	-	-	-	-	-	-	-	26
28	42,5	-	-	40,5	-	-	39,0	-	-	36,5	-	-	34,5	-	-	-	-	-	-	-	-	-	28
30	40,5	-	-	39,0	-	-	37,0	-	-	35,0	-	-	33,0	-	-	29,4	-	-	-	-	-	-	30
32	38,5	32,5	-	37,0	-	-	35,5	-	-	33,0	-	-	31,5	-	-	28,6	-	-	-	-	-	-	32
34	37,0	30,9	-	35,5	26,6	-	34,0	-	-	31,5	-	-	30,0	-	-	27,8	-	-	-	-	-	-	34
36	-	29,4	-	33,5	25,9	-	32,5	-	-	30,0	-	-	28,9	-	-	27,0	-	-	-	-	-	-	36
38	-	27,9	-	32,0	25,2	-	31,0	21,9	-	29,2	-	-	27,6	-	-	26,2	-	-	-	-	-	-	38
40	-	26,6	-	30,5	24,5	-	30,0	21,7	-	28,0	20,1	-	26,6	-	-	25,3	-	-	-	-	-	-	40
42	-	25,2	25,0	-	23,7	-	28,7	21,4	-	26,9	19,7	-	25,6	-	-	24,5	-	-	-	-	-	-	42
44	-	23,9	24,0	-	22,7	-	27,4	21,1	-	25,9	19,3	-	24,6	16,9	-	23,6	-	-	-	-	-	-	44
46	-	-	23,0	-	21,6	21,5	26,0	20,8	-	24,9	19,0	-	23,6	16,7	-	22,8	13,2	-	-	-	-	-	46
48	-	-	22,1	-	20,5	20,6	-	19,9	-	23,9	18,6	-	22,8	16,5	-	21,9	13,2	-	-	-	-	-	48
50	-	-	21,1	-	19,4	19,7	-	19,0	18,6	22,9	18,2	-	22,0	16,3	-	21,1	13,2	-	-	-	-	-	50
54	-	-	-	-	-	18,1	-	17,2	17,2	-	16,7	16,2	20,5	15,9	-	19,8	13,2	-	-	-	-	-	54
58	-	-	-	-	-	-	-	-	15,8	-	15,2	14,9	18,6	14,7	14,0	18,4	13,2	-	-	-	-	-	58
62	-	-	-	-	-	-	-	-	14,5	-	13,7	13,7	-	13,4	12,9	17,0	12,4	12,3	-	-	-	-	62
66	-	-	-	-	-	-	-	-	-	-	-	12,6	-	12,2	11,9	-	11,5	11,4	-	-	-	-	66
70	-	-	-	-	-	-	-	-	-	-	-	-	-	11,0	-	10,7	10,5	-	-	-	-	-	70
74	-	-	-	-	-	-	-	-	-	-	-	-	-	-	10,1	-	9,9	9,7	-	-	-	-	74
78	-	-	-	-	-	-	-	-	-	-	-	-	-	-	-	-	-	8,9	-	-	-	-	78

66 m			72 m			78 m			84 m			90 m			96 m				
	83°*	73°	65°	83°*	73°	65°	83°*	73°	65°	83°*	73°	65°	83°*	73°	65°	83°*	73°	65°	
m	t	t	t	t	t	t	t	t	t	t	t	t	t	t	t	t	t	t	m
32	25,3	-	-	-	-	-	-	-	-	-	-	-	-	-	-	-	-	-	32
34	24,7	-	-	20,1	-	-	16,9	-	-	-	-	-	-	-	-	-	-	-	34
36	24,0	-	-	19,7	-	-	16,7	-	-	13,8	-	-	-	-	-	-	-	-	36
38	23,4	-	-	19,4	-	-	16,5	-	-	13,7	-	-	10,7	-	-	-	-	-	38
40	22,7	-	-	19,0	-	-	16,3	-	-	13,5	-	-	10,6	-	-	-	-	-	40
42	22,1	-	-	18,6	-	-	16,1	-	-	13,4	-	-	10,5	-	-	-	-	-	42
44	21,4	-	-	18,3	-	-	15,9	-	-	13,3	-	-	10,5	-	-	-	-	-	44
46	20,7	-	-	17,9	-	-	15,6	-	-	13,1	-	-	10,4	-	-	-	-	-	46
48	20,0	9,7	-	17,5	-	-	15,4	-	-	13,0	-	-	10,4	-	-	-	-	-	48
50	19,3	9,7	-	17,1	-	-	15,2	-	-	12,9	-	-	10,3	-	-	-	-	-	50
54	17,9	9,7	-	16,3	7,1	-	14,7	5,7	-	12,5	-	-	10,1	-	-	-	-	-	54
58	16,9	9,7	-	15,5	7,1	-	14,2	5,7	-	12,2	4,3	-	9,9	-	-	-	-	-	58
62	15,9	9,7	-	14,7	7,1	-	13,7	5,7	-	11,8	4,3	-	9,7	-	-	-	-	-	62
66	14,7	9,3	9,4	13,9	7,1	-	13,1	5,7	-	11,5	4,3	-	9,4	-	-	-	-	-	66
70	13,4	8,9	9,2	13,1	7,0	7,1	12,4	5,7	5,7	11,0	4,3	-	9,2	-	-	-	-	-	70
74	-	8,5	8,8	12,0	6,8	7,1	11,8	5,7	5,7	10,6	4,3	4,3	8,9	-	-	-	-	-	74
78	-	8,1	8,1	-	6,7	7,1	10,9	5,6	5,7	10,2	4,3	4,3	8,7	-	-	-	-	-	78
82	-	-	7,4	-	6,5	6,6	8,4	5,5	5,7	9,7	4,3	4,3	8,4	-	-	-	-	-	82
86	-	-	6,7	-	6,4	6,0	-	5,4	5,4	8,0	4,3	4,3	8,1	-	-	-	-	-	86
90	-	-	-	-	-	5,5	-	5,3	5,0	-	4,3	4,1	7,2	-	-	-	-	-	90
94	-	-	-	-	-	-	-	-	4,6	-	4,3	3,9	4,7	-	-	-	-	-	94
98	-	-	-	-	-	-	-	-	4,2	-	-	3,7	-	-	-	-	-	-	98
102	-	-	-	-	-	-	-	-	-	-	-	3,5	-	-	-	-	-	-	102

Remarks · Bemerkungen · Remarques · Osservazioni · Observaciones: SSL 0° * SSL 60°
 Counterweight · Gegengewicht · Contrepoids · Contrappeso · Contrapeso 60 t 80 t 100 t 120 t 140 t 160 t
 Max. capacities with minimum counterweight · Maximale Tragfähigkeiten bei Mindestgegengewicht · Capacités maximales avec contrepoids minimum · Portate max. con contrappeso min. · Capacidades máximas con contrapeso mínimo
 Further counterweight configurations on request · Weitere Gegengewichtskombinationen auf Anfrage · D'autres combinaisons de contrepoids sur demande · Ulteriori configurazioni del contrappeso su richiesta · Otras configuraciones de contrapeso bajo demanda

WIHSSL 0°/60° LIFTING CAPACITIES · TRAGFÄHIGKEITEN · CAPACITÉS DE LEVAGE · PORTATE · CAPACIDADES DE CARGA HA 83°-65°

360°

DIN/ISO

55,5 m + 4 m Main boom + adapter · Hauptausleger + Adapter · Flèche principale + adaptateur · Braccio base + adattatore · Pluma principal + adaptador

Radius · Ausladung Portée			Fly jib · Hilfsausleger · Fléchette · Falcone · Plumín												Radius · Ausladung Portée				
Sbraccio			36 m			42 m			48 m			54 m			60 m			Sbraccio	
Radio	83°*	73°	65°	83°*	73°	65°	83°*	73°	65°	83°*	73°	65°	83°*	73°	65°	83°*	73°	65°	Radio
m	t	t	t	t	t	t	t	t	t	t	t	t	t	t	t	t	t	t	m
22	39,5	-	-	-	-	-	-	-	-	-	-	-	-	-	-	-	-	-	22
24	37,0	-	-	35,0	-	-	-	-	-	-	-	-	-	-	-	-	-	-	24
26	35,0	-	-	33,0	-	-	31,5	-	-	-	-	-	-	-	-	-	-	-	26
28	33,5	-	-	31,0	-	-	30,0	-	-	28,2	-	-	-	-	-	-	-	-	28
30	31,5	-	-	29,9	-	-	28,5	-	-	26,7	-	-	24,1	-	-	21,9	-	-	30
32	30,5	-	-	28,7	-	-	27,3	-	-	25,3	-	-	23,1	-	-	21,2	-	-	32
34	29,8	24,4	-	27,5	-	-	26,0	-	-	23,9	-	-	22,0	-	-	20,4	-	-	34
36	-	24,1	-	26,8	19,0	-	25,0	-	-	23,0	-	-	21,1	-	-	19,6	-	-	36
38	-	23,8	-	26,1	19,0	-	23,9	-	-	22,2	-	-	20,1	-	-	18,8	-	-	38
40	-	23,1	-	25,6	19,0	-	23,3	15,7	-	21,3	-	-	19,4	-	-	18,1	-	-	40
42	-	22,3	-	-	19,0	-	22,7	15,7	-	20,4	14,0	-	18,7	-	-	17,5	-	-	42
44	-	21,3	-	-	18,7	-	22,2	15,7	-	19,9	13,8	-	18,0	-	-	16,9	-	-	44
46	-	-	20,4	-	18,4	-	21,6	15,7	-	19,5	13,7	-	17,3	11,5	-	16,3	-	-	46
48	-	-	19,6	-	17,8	-	-	15,5	-	19,0	13,6	-	16,9	11,5	-	15,7	8,8	-	48
50	-	-	18,7	-	17,3	17,4	-	15,3	-	18,6	13,4	-	16,5	11,5	-	15,2	8,8	-	50
54	-	-	-	-	-	16,1	-	14,7	14,8	-	13,0	-	15,8	11,5	-	14,4	8,8	-	54
58	-	-	-	-	-	14,8	-	-	-	12,5	12,6	-	15,2	11,3	-	13,6	8,8	-	58
62	-	-	-	-	-	-	-	-	-	11,9	-	-	-	10,9	10,9	12,9	8,8	-	62
66	-	-	-	-	-	-	-	-	-	-	-	-	-	10,5	10,2	-	8,8	8,8	66
70	-	-	-	-	-	-	-	-	-	-	-	-	-	-	9,5	-	8,8	8,8	70
74	-	-	-	-	-	-	-	-	-	-	-	-	-	-	8,8	-	8,8	8,5	74
78	-	-	-	-	-	-	-	-	-	-	-	-	-	-	-	-	-	7,9	78
82	-	-	-	-	-	-	-	-	-	-	-	-	-	-	-	-	-	7,3	82

66 m			72 m			78 m			84 m			90 m			96 m			
83°*	73°	65°	83°*	73°	65°	83°*	73°	65°	83°*	73°	65°	83°*	73°	65°	83°*	73°	65°	
m	t	t	t	t	t	t	t	t	t	t	t	t	t	t	t	t	t	m
32	18,7	-	-	-	-	-	-	-	-	-	-	-	-	-	-	-	-	32
34	18,1	-	-	15,9	-	-	-	-	-	-	-	-	-	-	-	-	-	34
36	17,4	-	-	15,4	-	-	13,7	-	-	-	-	-	-	-	-	-	-	36
38	16,8	-	-	14,8	-	-	13,3	-	-	10,9	-	-	-	-	-	-	-	38
40	16,1	-	-	14,3	-	-	12,9	-	-	10,7	-	-	8,1	-	-	-	-	40
42	15,5	-	-	13,8	-	-	12,4	-	-	10,4	-	-	8,1	-	-	-	-	42
44	15,0	-	-	13,2	-	-	12,0	-	-	10,2	-	-	8,0	-	-	-	-	44
46	14,5	-	-	12,7	-	-	11,6	-	-	10,0	-	-	7,9	-	-	-	-	46
48	14,1	-	-	12,4	-	-	11,2	-	-	9,8	-	-	7,9	-	-	-	-	48
50	13,6	6,5	-	12,0	-	-	10,9	-	-	9,5	-	-	7,8	-	-	-	-	50
54	12,8	6,5	-	11,4	5,0	-	10,3	-	-	9,2	-	-	7,7	-	-	-	-	54
58	12,2	6,5	-	10,7	5,0	-	9,7	3,3	-	8,8	-	-	7,5	-	-	-	-	58
62	11,6	6,5	-	10,2	5,0	-	9,2	3,3	-	8,4	-	-	7,3	-	-	-	-	62
66	11,1	6,5	6,5	9,7	5,0	-	8,8	3,3	-	8,1	-	-	7,0	-	-	-	-	66
70	10,4	6,5	6,3	9,2	5,0	4,0	8,3	3,3	-	7,7	-	-	6,8	-	-	-	-	70
74	-	6,5	6,1	8,7	5,0	4,0	7,9	3,3	3,3	7,3	-	-	6,5	-	-	-	-	74
78	-	6,5	5,9	-	5,0	4,0	7,5	3,3	3,3	6,9	-	-	6,2	-	-	-	-	78
82	-	-	5,6	-	5,0	4,0	7,1	3,3	3,3	6,6	-	-	5,8	-	-	-	-	82
86	-	-	5,3	-	5,0	4,0	-	3,3	3,3	6,2	-	-	5,5	-	-	-	-	86
90	-	-	-	-	-	4,0	-	3,3	3,2	-	-	-	5,2	-	-	-	-	90
94	-	-	-	-	-	4,0	-	-	3,1	-	-	-	4,9	-	-	-	-	94
98	-	-	-	-	-	-	-	-	3,0	-	-	-	-	-	-	-	-	98
102	-	-	-	-	-	-	-	-	-	-	-	-	-	-	-	-	-	102

Remarks · Bemerkungen · Remarques · Osservazioni · Observaciones: SSL 0° * SSL 60°
 Counterweight · Gegengewicht · Contrepoids · Contrappeso · Contrapeso 60 t 80 t 100 t 120 t 140 t 160 t
 Max. capacities with minimum counterweight · Maximale Tragfähigkeiten bei Mindestgegengewicht · Capacités maximales avec contrepoids minimum · Portate max. con contrappeso min. · Capacidades máximas con contrapeso mínimo
 Further counterweight configurations on request · Weitere Gegengewichtskombinationen auf Anfrage · D'autres combinaisons de contrepoids sur demande · Ulteriori configurazioni del contrappeso su richiesta · Otras configuraciones de contrapeso bajo demanda

**NOTES TO LIFTING CAPACITY · ANMERKUNGEN ZU DEN TRAGFÄHIGKEITEN ·
CONDITIONS D'UTILISATION · ANNOTAZIONI SULLE PORTATE ·
CONDICIONES DE UTILIZACIÓN**

Ratings are in compliance with ISO 4305 and DIN 15019.2 (test load = 1.25 x suspended load + 0.1 x dead weight of boom head).
Weight of hook blocks and slings is part of the load, and is to be deducted from the capacity ratings.

Consult operation manual for further details.

Note: Data published herein is intended as a guide only and shall not be construed to warrant applicability for lifting purposes.
Crane operation is subject to the computer charts and operation manual both supplied with the crane.

Tragfähigkeiten entsprechen ISO 4305 und DIN 15019.2 (Prüflast = 1,25 x Hublast + 0,1 x Kopfgewicht).
Das Gewicht der Unterflaschen, sowie die Lastaufnahmemittel, sind Bestandteile der Last und sind von den Tragfähigkeitsangaben abzuziehen.
Weitere Angaben in der Bedienungsanleitung des Kranes.

Anmerkung: Die Daten dieser Broschüre dienen nur zur allgemeinen Information; für ihre Richtigkeit übernehmen wir keine Haftung.
Der Betrieb des Kranes ist nur mit den Original-Tragfähigkeitstabellen und mit der Bedienungsanleitung zulässig, die mit dem Kran mitgeliefert werden.

Le tableau de charges est conforme à la norme ISO 4305 et DIN 15019.2 (charge d'essai = 1,25 x charge suspendue + 0,1 x poids de la tête de flèche).

Les poids du crochet-moufle et de tous les accessoires d'élingage font partie de la charge et sont à déduire des charges indiquées.

Pour plus de détails consulter la notice d'utilisation de la grue.

Nota: Les renseignements ci-inclus sont donnés à titre indicatif et ne représentent aucune garantie d'utilisation pour les opérations de levage.
La mise en service de la grue n'est autorisée qu'à condition que les tableaux de charges ainsi que le manuel de service, tels que fournis avec la grue, soient observés.

Le portate sono conformi alla norma ISO 4305 e alla norma DIN 15019.2 (prova di carico = 12,5 x carico di sollevamento + 0,1 del peso del braccio).
Il peso del bozzello e delle funi d'attacco fanno parte del carico e sono quindi da detrarre dai valori di tabella.

Per ulteriori dettagli sulla velocità vento, consultare il manuale di istruzione della gru.

Nota: I dati riportati su tale prospetto sono solo a titolo indicativo e pertanto non impegnativi. L'impiego della gru è ammesso solo rispettando le tabelle originali ed il manuale di uso fornito assieme alla gru.

Las capacidades de carga están sujetas a las normas ISO 4305 y DIN 15019.2 (Pruebas de carga = 1,25 x la carga suspendida + 0,1 x el peso muerto de cabeza de pluma).

El peso de los ganchos y eslingas son parte de la carga y serán deducidos de las capacidades brutas.

Consultar los manuales de operación para ampliar información.

Observación: Los datos publicados son solamente orientativos y no se deben interpretar como garantía de aplicación para determinadas operaciones de elevación. La manipulación de la grúa está sujeta a las cargas programadas en el ordenador y al manual de operaciones ambos suministrados con la grúa.



TECHNICAL DESCRIPTION

CARRIER

Drive / Steering	18 x 8 x 16.
Frame	Demag-built special main frame of high-strength fine-grain structural steel, with pot-shaped centre section to accommodate the outrigger beams.
Outriggers	4-point outrigger system, folding outrigger beams, fully hydraulic horizontal and vertical extension, providing 360° continuous rotation. Outrigger loading indicator.
Engine	Water-cooled 8-cylinder DaimlerChrysler diesel engine OM 502 LA, output 480 kW (653 HP) at 1800 1/min, torque 2800 Nm at 1200 1/min, certified in compliance with EURO MOT 3a, Tier 3 and CARB. Fuel tank capacity: 650 l.
Transmission	ZF-TC-Tronic, 12 ranges, automated. Torque converter and hydraulic retarder, transfer case with differential lockout control.
Axles	3 + 4, 8 + 9 driving, 1-5 and 7-9 steering, all axles hydropneumatically suspended and hydraulically blockable.
Wheels and tyres	18 wheels, 14.00-R 25.
Steering	Dual-circuit semiblock mechanical steering with hydraulic booster.
Brakes	In conformity with EC-directives. Sustained action brake: constant decompression valve, exhaust brake, hydraulic retarder integrated into gearbox.
Electrical equipment	24 V system, lighting in compliance with German StVZO.
Driver's cab	Rubber-mounted low-line steel cab, ergonomic design, with pneumatically suspended driver's seat and one passenger's seat; vertically adjustable steering wheel; heated outside mirrors, right-hand mirror electrically adjustable; dashboard with clearly arranged instrumentation and carrier controls, air-conditioning as standard.

SUPERSTRUCTURE

Engine	Water-cooled 6-cylinder DaimlerChrysler diesel engine OM 906 LA, output: 205 kW (279 HP) at 2200 1/min, torque 1100 Nm at 1200-1600 1/min, certified in compliance with EURO MOT 3a, Tier 3 and CARB. Fuel tank capacity: 300 l.
Hydraulic system	Powered via five hydraulic circuits, three main pumps for independent control movements, one pump for auxiliary circuits, one control pump for the servo control.
Hoist I	Axial piston variable displacement motor, hoist drum with integrated planetary gear reducer, and brake.
Slew unit	Axial piston motor with planetary gearing, foot-operated brake, and spring-applied holding brake.
Boom elevation	Two differential cylinders with pilot-controlled lowering brake valves.
Control	Electrical pilot-control by two self-centering servo levers.
Crane cab	Spacious all-steel comfortable cab (tiltable) with sliding door and large hinged windscreen, roof window with armoured glass, full instrumentation and crane controls, comfortable seat with ergonomic armrest mounted joystick controls, working light. Self-contained hot water heater with timer and 'Heizmatic' for sensitive heat flow control. Intermittent control window wiper and washer, air-conditioning as standard.
Main boom	Boom base and four telescopic sections fabricated from fine grain structural steel, telescoping with partial load. Buckling-resistant Demag ovaloid design with diagonally arranged self-centering slider shoes.
Counterweight	100 t, divisible.
Safety devices	Electronic safe load indicator with large graphic display and sealed touch-type keyboard, digital read-out for hook load, nominal load, boom length, angle, and radius. Analog display to indicate the capacity utilization, and monitoring code to assist in trouble shooting. Integrated guide system for boom telescoping, display for load charts. Display and calculation of outrigger loadings. Other features include: limit switches on hoist and lowering motions, pressure relief and safety holding valves, hoist rotation indicator and anemometer.

OPTIONAL EQUIPMENT

Superlift attachment	This attachment used to increase the crane's load moment consists of both the boom suspension system folding out, as required, at 0°, 30° or 60°. The boom suspension system provides for an automatic rope length adjustment for boom telescoping, and is lowered to the main boom when not needed (axle loads to be observed).
Main boom extension	Lattice extension consisting of components of the 96 m luffing jib, 6-36 m long, 0°, 20° and 40° offset.
Fixed jib	Fixed lattice jib, comprising of parts of the luffing jib, 20-50 m long (LF-system).
Luffing jib	24-96 m, plus 4 m adapter, with two luffing masts, pendant bars, electrical equipment, safety devices (hoist II is required when using the luffing jib).
Additional counterweight	60 t, integrated into the standard counterweight, installed by the crane itself.
Additional jack leg	For special duties with 15.5 m main boom.
Hoist II	Axial piston variable displacement motor, hoist drum with integrated planetary reduction, spring-applied multi-disk brake, hoist rope.
Independent rear axle steering	

TECHNISCHE BESCHREIBUNG

UNTERWAGEN

Antrieb / Lenkung	18 x 8 x 16.
Rahmen	Eigengefertigter Spezialträgerahmen aus hochfestem Feinkornbaustahl, mit zentralem Topf zur Aufnahme der Stützträger.
Abstützung	4-Punkt-Abstützung, ausklappbare Stützträger, vollhydraulisch horizontal und vertikal ausfahrbar, für 360° Arbeitsbereich. Stützkraftanzeige.
Motor	Wassergekühlter 8-Zylinder DaimlerChrysler Dieselmotor OM 502 LA, Leistung: 480 kW (653 PS) bei 1800 1/min, Drehmoment 2800 Nm bei 1200 1/min , Zertifizierung nach EURO MOT 3a, Tier 3 und CARB . Inhalt des Kraftstoffbehälters: 650 l.
Getriebe	ZF-TC-Tronic, 12 Gänge, automatisiert. Drehmomentwandler und hydraulischer Retarder, Verteilergetriebe mit sperrbarem Differential.
Achsen	3. + 4., 8. + 9. Achse angetrieben, 1.-5. und 7.-9. Achse gelenkt, alle Achsen hydropneumatisch gefedert und hydraulisch blockierbar.
Bereifung	18-fach, 14.00-R 25.
Lenkung	2-Kreis-Hydro-Halblocklenkung.
Bremsen	Nach EG-Richtlinien. Dauerbremse: Konstantdrossel, Auspuffklappenbremse, hydraulischer Retarder im Getriebe.
Elektrische Anlage	Betriebsspannung 24 Volt, Beleuchtung nach StVZO.
Fahrerkabine	Elastisch gelagerte Low-Line-Kabine aus Stahlblech, ergonomisch gestaltet, mit einem pneumatisch gefederten Fahrersitz und einem Beifahrersitz; höhenverstellbarem Lenkrad; beheizbare Außenspiegel, rechts elektrisch verstellbar; übersichtliches Armaturenbrett mit allen erforderlichen Bedien- und Kontrollelementen, Klimaanlage serienmäßig.

OBERWAGEN

Motor	Wassergekühlter 6-Zylinder DaimlerChrysler Dieselmotor OM 906 LA, Leistung: 205 kW (279 PS) bei 2200 1/min , Drehmoment 1100 Nm bei 1200-1600 1/min , Zertifizierung nach EURO MOT 3a, Tier 3 und CARB . Inhalt des Kraftstoffbehälters: 300 l.
Hydraulikanlage	Antrieb über fünf Arbeitskreise, drei Hauptpumpen für unabhängige Steuerungen, eine Hilfspumpe für Nebenkreise, eine Steuerpumpe für die Servosteuerung.
Hubwerk I	Axialkolben-Verstellmotor, Hubwerkstrommel mit integriertem Planetengetriebe und Bremse.
Drehwerk	Axialkolbenmotor mit Planetengetriebe, Fußbremse und federbelastete Haltebremse.
Wippwerk	Zwei Differentialzylinder mit vorgesteuerten Senk-Bremsventilen.
Steuerung	Elektrische Vorsteuerung mit zwei selbstzentrierenden Servohebeln.
Krankabine	Großräumige Ganzstahl-Komfortkabine (kippter) mit Schiebetür und großem ausstellbarem Frontfenster, Dachfenster mit Sicherheitsglas, Betätigungs- und Kontrollinstrumente für alle Kranfunktionen, Komfortsitz mit ergonomisch angeordneter Armlehnensteuerung, Arbeitsscheinwerfer. Motorunabhängige Warmwasserheizung mit Zeitschaltuhr und Heizmatic für fein dosierte Warmluftverteilung. Scheibenwischer mit Intervallschaltung und Scheibenwaschanlage, Klimaanlage serienmäßig.
Hauptausleger	Grundkasten und vier Teleskope aus Feinkornbaustahl, unter Teillast teleskopierbar. Beulsteifer Demag-Ovaloidquerschnitt mit diagonal zentrierenden Gleitschuhen.
Gegengewicht	100 t, teilbar.
Sicherheitseinrichtungen	Elektronischer Lastmomentbegrenzer mit großflächigem Graphik-Display und Folientastatur, sowie digitaler Anzeige für Hakenlast, Nenntraglast, Auslegerlänge und -winkel, Ausladung. Analoge Auslastungsanzeige und Anzeigecode für defekte Baugruppen. Integriertes Teleskopier-Leitsystem sowie Anzeige von Tragfähigkeitstabellen. Anzeige und Berechnung von Stützkräften. Weitere Sicherheitseinrichtungen: Hub- und Senkendschaltung, Druckbegrenzungsventile, Rohrbruchsicherungen, Hubwerk-drehmelder und Windmeßanlage.

ZUSATZAUSRÜSTUNG

Superlift-Einrichtung	Diese lastmomentsteigernde Einrichtung besteht aus einer ausklappbaren Auslegerabspannvorrichtung, die je nach Stellung des Auslegersystems um 0°, 30° oder 60° abgewinkelt werden kann. Die Auslegerabspannvorrichtung verfügt über einen automatischen Seilausgleich beim Teleskopieren. Sie kann bei Nichtverwendung angeklappt auf dem Ausleger verbleiben (Achslasten beachten).
Hauptauslegerverlängerung	Gitterkonstruktion aus Bauteilen der 96 m Wippe, Länge 6-36 m. Neigung zum Hauptausleger 0°, 20° und 40°.
Starrer Hilfsausleger	Fest abgespannte Gitterspitze aus Teilen des wippbaren Hilfsauslegers von 20-50 m Länge (System LF).
Wippbarer Hilfsausleger	24-96 m, plus 4 m Adapter, mit zwei Wippstützen, Abspannstangen, elektrische Installation, Sicherheitseinrichtung (für den Einsatz des wippbaren Hilfsauslegers ist das Hubwerk II erforderlich).
Zusatzgegengewicht	60 t, im Standardgegengewicht integrierbar, die Montage erfolgt hydraulisch ohne Hilfskran.
Zusatzabstützung	Für Sondertragfähigkeiten mit 15,5 m Hauptausleger.
Hubwerk II	Axialkolben-Verstellmotor, Hubwerkstrommel mit integriertem Planetengetriebe, federbelastete Lamellenbremse, Hubseil.
Unabhängige Hinterachslenkung	





DESCRIPTIF TECHNIQUE

CHÂSSIS

Entraînement / Direction	18 x 8 x 16.
Charpente	Cadre-châssis spécial Demag, réalisé en tôle d'acier de construction de haute résistance à grains fins, avec partie centrale cylindrique recevant les poutres de calage.
Calage	Calage en quatre points, constitué de quatre poutres repliables, extractibles hydrauliquement sur un plan horizontal, et de quatre vérins verticaux, permettant une orientation sur 360° en continu. Indicateur de force de calage.
Moteur	DaimlerChrysler diesel OM 502 LA, 8 cylindres, refroidi par eau, puissance 480 kW (653 CV) à 1800 1/min, couple 2800 Nm à 1200 1/min, certifié en conformité avec EURO MOT 3a, Tier 3 et CARB. Réservoir de carburant: 650 l.
Transmission	ZF-TC-Tronic, 12 rapports, automatique. Convertisseur de couple et ralentisseur hydraulique, boîte de transfert avec blocage du différentiel.
Essieux	3 + 4, 8 + 9 moteurs, 1-5 et 7-9 directeurs, suspension hydro-pneumatique sur tous les essieux avec blocage hydraulique.
Pneumatiques	18 pneus, 14.00-R 25.
Direction	Direction à servo-commande hydraulique, du type demi-bloc, à double circuit.
Freinage	Selon normes CE. Frein continu: soupape d'étranglement, frein sur échappement ralentisseur hydraulique intégré à la transmission.
Installation électrique	Système 24 V, éclairage selon normes CE.
Cabine châssis	Cabine surbaissée en tôle d'acier, à suspension élastique, conception ergonomique, siège conducteur à suspension pneumatique et un siège passager; volant réglable en hauteur; rétroviseurs extérieurs dégivrants, réglable électriquement celui-ci du côté droit; tableau de bord clair et lisible comprenant les manettes de commande et les indicateurs de contrôle, climatisation de série.

PARTIE SUPÉRIEURE

Moteur	DaimlerChrysler diesel OM 906 LA, 6 cylindres, refroidi par eau, puissance 205 kW (279 CV) à 2200 1/min, couple 1100 Nm à 1200-1600 1/min, certifié en conformité avec EURO MOT 3a, Tier 3 et CARB. Réservoir de carburant: 300 l.
Installation hydraulique	Entraînement par cinq circuits hydrauliques, trois pompes principales permettant les mouvements de contrôle indépendants, une pompe alimentant les circuits auxiliaires, une pompe qui alimente le circuit basse pression de contrôle.
Mécanisme de levage I	Moteur hydraulique à pistons axiaux et à débit variable, tambour avec réducteur à planétaires intégré et frein.
Mécanisme d'orientation	Moteur hydraulique à pistons axiaux avec réducteur à planétaires, frein de service par pédale et frein de tourelle à ressorts.
Mécanisme de relevage	Deux vérins différentiels, descente contrôlée au moyen de clapets de freinage pilotés.
Commande	Commande électrique par deux servovleviers à rappel automatique.
Cabine grue	Cabine tout en acier, spacieuse et confortable (basculable) avec porte coulissante et pare-brise panoramique relevable, fenêtre de toit en verre blindée, instruments de commande et de contrôle, siège confortable avec console-accoudoir ergonomique, projecteur de travail. Chauffage autonome à eau avec interrupteur à minuterie et 'Heizmatic' assurant une distribution d'air chaud sensible. Essuie-glace à marche intermittente et lave-glace, climatisation de série.
Flèche principale	Caisson de base et quatre éléments télescopiques en tôle d'acier de construction à grains fins, télescopage avec charge partielle. Profil Demag à haute résistance avec patins de guidage à réglage automatique.
Contrepoids	100 t, divisible.
Dispositifs de sécurité	Contrôleur d'état de charge électronique avec large écran d'affichage graphique et clavier anti-poussière, indicateurs digitaux de la charge au crochet, la charge nominale, la portée, la longueur et l'angle de la flèche. Indicateur analogique du degré d'utilisation et indicateur de défaut par code. Système de guidage intégré pour le télescopage de la flèche, affichage des tableaux de charges, calcul et affichage des forces de calage. D'autres sécurités: Limiteurs de fin de course haute et basse, soupapes de sécurité et de limitation de pression, contrôleur de rotation de tambour et anémomètre.

EQUIPEMENTS OPTIONNELS

Équipement Superlift	Cet équipement, destiné à augmenter le couple de charge de la grue, est constitué d'un système de haubanage déployable permettant une inclinaison de 0°, 30° ou 60°. Le système de haubanage, équipé d'un dispositif de compensation du câble en fonction de la longueur télescopée de la flèche, peut être couché sur la flèche en cas de non-utilisation (observer les charges par essieu).
Rallonge de flèche	Construction treillis, composée d'éléments de la volée variable 96 m, longueur 6-36 m. Inclinaison 0°, 20° et 40°.
Fléchette fixe	Construction treillis, composée d'éléments de la volée variable, longueur 20-50 m (système de flèche LF).
Fléchette à volée variable	24-96 m, plus adaptateur 4 m, avec deux mâts de relevage, barres de suspension, installation électrique, dispositifs de sécurité (l'emploi de la volée variable nécessite le mécanisme de levage II).
Contrepoids supplémentaire	60 t, intégré au contrepoids principal, monté sans moyens auxiliaires.
Calage supplémentaire	Pour levages particuliers avec flèche 15,5 m.
Mécanisme de levage II	Moteur hydraulique à pistons axiaux et à débit variable, tambour avec réducteur à planétaires intégré, frein multi-disques à commande par ressorts, câble de levage.
Direction indépendante des essieux AR	

DESCRIZIONE TECNICA

CARRO

Trazione / Sterzo	18 x 8 x 16.
Telaio	Speciale telaio base Demag in lamiera d'acciaio ad alta resistenza a grana fine, con sezione centrale a vaso per alloggiare le travi degli stabilizzatori.
Stabilizzatori	Sistema di stabilizzatori in 4 punti, travi ripiegabili, estensione orizzontale e verticale completamente idraulica, in grado di fornire una rotazione continua di 360°. Indicatore di carico degli stabilizzatori.
Motore	Diesel 8 cilindri DaimlerChrysler OM 502 LA, raffreddato ad acqua, potenza: 480 kW (653 HP) a 1800 giri/min, coppia 2800 Nm a 1200 giri/min, con certificazione conforme alle norme EURO MOT 3a, Tier 3 e CARB. Capacità serbatoio carburante: 650 l.
Cambio	ZF-TC-Tronic, 12 marce, automatico. Convertitore di coppia e retarder idraulico, scatola di rinvio con blocco differenziali.
Assi	3 + 4, 8 + 9 trainanti, 1-5 e 7-9 sterzanti, tutti gli assi con sospensione idropneumatica e bloccabili idraulicamente.
Ruote e pneumatici	18 ruote, 14.00-R 25.
Sterzo	Sterzo idraulico ZF a doppio circuito con limitazione di sterzo meccanico.
Freni	Conformemente alle direttive CE. Freno continuo: valvola di decompressione costante, freno sul tubo di scappamento, retarder idraulico integrato nel riduttore.
Impianto elettrico	Impianto da 24 V, illuminazione conforme all'ordinamento tedesco StVZO.
Cabina di guida	Cabina ribassata in acciaio montata su supporti elastici, design ergonomico, sedile del conducente dotato di sospensione pneumatica e un sedile del passeggero; volante regolabile in altezza; specchietti esterni riscaldati, specchietto destro regolabile elettricamente, cruscotto con strumentazione e comandi del carro disposti in modo chiaro, impianto aria condizionata di serie.

TORRETTA

Motore	Diesel 6 cilindri DaimlerChrysler OM 906 LA, raffreddato ad acqua, potenza: 205 kW (279 HP) a 2200 giri/min, coppia 1100 Nm a 1200-1600 giri/min, con certificazione conforme alle norme EURO MOT 3a, Tier 3 e CARB. Capacità serbatoio carburante: 300 l.
Sistema idraulico	Alimentato da 5 circuiti idraulici, tre pompe base per movimenti di comando indipendenti, 1 pompa per circuiti ausiliari, una pompa di comando per il servocomando.
Argano I	Motore idraulico a pistoni assiali e a portata variabile, tamburo azionato mediante un riduttore a planetari e freno.
Rotazione	Motore a pistoni assiali con ingranaggio planetario, freno a pedale e freno di stazionamento a molle.
Sollevamento braccio	Due cilindri differenziali con valvole di frenatura servocomandate per l'abbassamento discesa.
Comando	Servocomando elettrico mediante due leve di servocomando autocentranti.
Cabina torretta	Cabina spaziosa e confortevole (inclinabile), completamente in acciaio, con porta scorrevole e ampio parabrezza a cerniera, finestrino del tettuccio con vetro di sicurezza, comandi della gru e strumentazione completi, sedile confortevole con comandi a joystick montati su bracciolo ergonomico, luci di lavoro. Riscaldatore dell'acqua calda self-contained con timer e 'Heizmatic' per il comando sensibile del flusso di calore. Comando intermittente dell'impianto lava-tergicristalli, aria condizionata di serie.
Braccio base	Braccio base e 4 elementi telescopici in lamiera d'acciaio a grana fine, estensione con carico parziale. Design Demag ovaloide resistente all'ingobbamento con ganasce scorrevoli autocentranti disposte diagonalmente.
Contrappeso	100 t, divisibile.
Dispositivi di sicurezza	Limitatore di carico elettronico con display grafico e tastiera sigillata del tipo a sfioramento, lettura digitale del carico del gancio, carico nominale, lunghezza, angolazione e raggio del braccio. Display analogico per l'indicazione dell'utilizzo della portata e codice di monitoraggio per l'assistenza durante la ricerca guasti. Sistema di guida integrato per l'estensione del braccio, display per schede di carico, visualizzazione e calcolo dei carichi degli stabilizzatori. Altre caratteristiche include: finecorsa di sollevamento/abbassamento, valvole di scarico pressione e di tenuta di sicurezza, indicatore di rotazione dell'argano e anemometro.

EQUIPAGGIAMENTO OPZIONALE

Equipaggiamento Superlift	Questo equipaggiamento viene utilizzato per incrementare il momento di carico della gru ed è composto dal sistema di sospensione del braccio ripiegabile, come richiesto, a 0°, 30° o 60°. Il sistema di sospensione del braccio garantisce una regolazione automatica della lunghezza del cavo per l'estensione del braccio, e viene abbassato fino al braccio base, se non è necessario (osservare i carichi degli assi).
Prolunga	Prolunga a traliccio costituita da componenti della prolunga a volata variabile di 96 m, di 6-36 m di lunghezza, inclinabile a 0°, 20° e 40°.
Falcone fissa	Prolunga a traliccio fissa, comprendente parti della falcone a volata variabile, 20-50 m di lunghezza (sistema LF).
Falcone a volata variabile	24-96 m, più adattatore di 4 m, con due montanti a volata variabile, barre a saliscendi, equipaggiamento elettrico, equipaggiamento di sicurezza (il secondo argano è necessario se si utilizza la prolunga a volata variabile).
Contrappeso aggiuntivo	60 t, integrato nel contrappeso di base, installato dalla gru stessa.
Cilindri idraulici aggiuntivi	Per compiti speciali con un braccio base di 15,5 m.
Argano II	Motore a pistoni assiali a portata variabile, tamburo azionato mediante un riduttore a planetari, freno multidisco a molle, cavo per l'argano.
Sterzo indipendente assi posteriori	



DESCRIPCIÓN TÉCNICA

CHASIS

Dirección / Tracción	18 x 8 x 16.
Bastidor	Bastidor principal especial Demag de acero de construcción de grano fino de alta resistencia, con sección central en forma de vasija para alojar las vigas de apoyo.
Apoyos	Sistema de apoyo en 4 puntos, vigas de apoyo abatibles, con extensión hidráulica en sentidos horizontal y vertical, permitiendo una rotación continua de 360°. Indicador de carga de apoyo.
Motor	Motor DaimlerChrysler modelo OM 502 LA de 8 cilindros, refrigerado por agua. Salida: 480 kW (653 CV), a 1800 rpm, par máximo 2800 Nm a 1200 rpm, cumpliendo con la normativa EURO MOT 3a, Tier 3 y CARB. Capacidad del tanque de combustible: 650 l.
Transmisión	ZF-TC-Tronic, 12 marchas, automático. Convertidor de presión y retardador hidráulico, caja de transferencia con control de bloqueo diferencial.
Ejes	Ejes 3 y 4, 8 y 9 motrices, ejes 1-5, 7-9 directrices, todos los ejes con suspensión hidroneumática y con bloqueo hidráulico.
Ruedas y neumáticos	18 ruedas, 14.00-R 25.
Dirección	Dirección ZF mecánica semibloque de doble circuito con apoyo hidráulico.
Frenos	Cumpliendo las normativas CE. Freno de acción constante: válvula de descompresión constante, freno por gases de escape, retardador hidráulico integrado en la caja de cambios.
Equipo eléctrico	Sistema de 24 V, iluminación conforme a la normativa alemana STVZO.
Cabina del conductor	Cabina de acero lowline montada sobre suspensión elástica, diseño ergonómico, con asiento del conductor de suspensión neumática y un asiento de acompañante; volante ajustable verticalmente; retrovisores térmicos, retrovisor derecho de ajuste eléctrico; disposición clara de los instrumentos y controles del chasis en el salpicadero, aire acondicionado de serie.

SUPERESTRUCTURA

Motor	Motor DaimlerChrysler modelo OM 906 LA de 6 cilindros, refrigerado por agua. Salida: 205 kW (279 CV) a 2200 rpm, par máximo 1100 Nm a 1200-1600 rpm, cumpliendo con la normativa EURO MOT 3a, Tier 3 y CARB. Capacidad del tanque de combustible: 300 l.
Sistema hidráulico	Accionado a través de cinco circuitos hidráulicos, tres bombas principales para movimientos de control independientes, una bomba para los circuitos auxiliares, una bomba de control para el control del servo.
Cabrestante I	Motor de pistones axiales de desplazamiento variable, tambor del cabrestante con reducción planetaria, y freno.
Unidad de giro	Motor de pistones axiales con reductores planetarios, pedal de freno, y freno de parada por muelles.
Abatimiento de pluma	Dos cilindros diferenciales con válvulas de reducción de descenso automáticas.
Control	Control automático eléctrico con dos palancas de servo de autocentrado.
Cabina de la grúa	Cabina confortable y espaciosa de acero (inclinable) con puerta deslizante y amplio parabrisas con bisagra, ventanilla del techo de cristal blindado, instrumentos y controles de la grúa al completo, asiento cómodo con controles de palanca montados en el reposabrazos ergonómico, luz de trabajo. Calentador de agua accionado independientemente con temporizador y 'Heizmatic' para el control automático de flujo térmico. Lavaparabrisas y limpiaparabrisas de control intermitente, aire acondicionado de serie.
Pluma principal	Pluma base y 4 secciones telescópicas de acero de construcción de grano fino, extensible con carga parcial. Diseño Demag Ovaloid anti-deformación con zapatas antideslizantes de autocentrado colocadas diagonalmente.
Contrapeso	100 t, divisible.
Dispositivos de seguridad	Indicador de seguridad de carga electrónico con resolución gráfica y teclado sellado, lectura digital para carga del gancho, carga nominal, longitud de pluma, ángulo, y radio. Pantalla analógica para indicar la capacidad de utilización y código de control para la asistencia en la localización de problemas. Sistema de control integrado para extender la pluma, pantalla para diagramas de carga, visualización y cálculo de carga sobre los apoyos. Otras características: limitadores para movimientos de cabrestante y de descenso, válvulas limitadoras de carga y de parada de seguridad, indicador de giro del cabrestante y anemómetro.

EQUIPAMIENTO OPCIONAL

Equipo adicional Superlift	Este equipo adicional, utilizado para aumentar el momento de carga de la grúa, permite extender el sistema de suspensión de la pluma, según sea necesario, a 0°, 30° ó 60°. El sistema de suspensión de la pluma permite ajustar automáticamente la longitud del cable para extender la pluma y se recoge en la pluma principal cuando no se necesita (observando la carga sobre los ejes).
Plumín, extensión de pluma	Plumín de celosía compuesta por los componentes del plumín angulable de 96 m, longitud 6-36 m, angulación de 0°, 20° y 40°.
Plumín fijo	Punta en celosía fija, comprende todas las piezas del plumín abatible, 20-50 m de longitud (sistema LF).
Plumín abatible	24-96 m, y adaptador de 4 m, con dos torres de pluma abatibles, barras suspendidas, equipo eléctrico, dispositivos de seguridad (para utilizar el plumín angulable se necesita el 2º cabrestante).
Contrapeso adicional	60 t, integrado en el contrapeso estándar, se instala con la propia grúa.
Pata adicional	Para tareas especiales con una pluma principal de 15,5 m.
Cabrestante II	Motor de pistones axiales de desplazamiento variable, tambor con reductores planetarios integrados, y freno multidisco por muelles, cable de cabrestante.
Dirección independiente del eje trasero	

KEY · ZEICHENERKLÄRUNG · LÉGENDE · LEGGENDA · LEYENDA

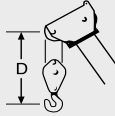


Counterweight · Gegengewicht · Contrepoids · Contrappeso · Contrapeso



Lifting capacities on outriggers · Tragfähigkeiten, abgestützt · Capacités de levage sur stabilisateurs · Portate su stabilizzatori · Capacidad de elevación sobre los apoyos · 360°

„D“



HA: Main boom · Hauptausleger · Flèche principale · Braccio base · Pluma principal

HASSL: Main boom with SSL · Hauptausleger mit SSL · Flèche principale avec SSL · Braccio base con SSL · Pluma principal con SSL

HAV: Main boom extension · Hauptauslegerverlängerung · Rallonge de flèche · Prolunga · Plumín, extensión de pluma

HAVSSL: Main boom extension with SSL · Hauptauslegerverlängerung mit SSL · Rallonge de flèche avec SSL · Prolunga con SSL · Plumín, extensión de pluma con SSL

LF: Fixed fly jib · Starrer Hilfsausleger · Fléchette fixe · Falcone fissa · Plumín fijo

LFSSL: Fixed fly jib with SSL · Starrer Hilfsausleger mit SSL · Fléchette fixe avec SSL · Falcone fissa con SSL · Plumín fijo con SSL

WIHI: Luffing fly jib · Wippbarer Hilfsausleger · Fléchette à volée variable · Falcone a volata variabile · Plumín abatible

WIHSSL: Luffing fly jib with SSL · Wippbarer Hilfsausleger mit SSL · Fléchette à volée variable avec SSL · Falcone a volata variabile con SSL · Plumín abatible con SSL

SSL: Sideways Superlift · Seitlicher Superlift · Superlift latéral · Superlift laterale · Superlift lateral

OVERVIEW OF STANDARD DUTY CHARTS · ÜBERSICHT STANDARD-TRAGFÄHIGKEITSTABELLEN · TABLEAU SYNOPTIQUE DES ABAQUES · VISIONE D'INSIEME DEI DIAGRAMMI DI CARICO STANDARD · RESÚMEN DE TABLAS DE CARGA

12,2 m x 12,0 m

9,02 m x 8,45 m

HA / HASSL 0°

Main boom Hauptausleger Flèche principale Braccio base Pluma principal										
	0 t 360°	20 t 360°	40 t 360°	60 t 360°	80 t 360°	100 t 360°	120 t 360°	140 t 360°	160 t 360°	
15,5 m	x	x	x	x	x	x	x	x	x	
20,5 m	x	x	x	x	x	x	x	x	x	
25,5 m	x	x	x	x	x	x	x	x	x	
30,5 m	x	x	x	x	x	x	x	x	x	
35,5 m	x	x	x	x	x	x/+SSL	x/+SSL	x/+SSL	+SSL	
40,5 m	x	x	x	x	x	x/+SSL	x/+SSL	x/+SSL	+SSL	
45,5 m	x	x	x	x	x	x/+SSL	x/+SSL	x/+SSL	+SSL	
50,5 m	x	x	x	x	x	x/+SSL	x/+SSL	x/+SSL	+SSL	
55,5 m	x	x	x	x	x	x/+SSL	x/+SSL	x/+SSL	+SSL	
60,0 m	x	x	x	x	x	x/+SSL	x/+SSL	x/+SSL	+SSL	

Main boom Hauptausleger Flèche principale Braccio base Pluma principal										
	0 t 360°	20 t 360°	40 t 360°	60 t 360°	80 t 360°	100 t 360°	120 t 360°	140 t 360°	160 t 360°	
15,5 m	x	x	x	x	x	x	x	x	x	
20,5 m	x	x	x	x	x	x	x	x	x	
25,5 m	x	x	x	x	x	x	x	x	x	
30,5 m	x	x	x	x	x	x	x	x	x	
35,5 m	x	x	x	x	x	x	x	x	x	
40,5 m	x	x	x	x	x	x	x	x	x	
45,5 m	x	x	x	x	x	x	x	x	x	
50,5 m	-	x	x	x	x	x	x	x	x	
55,5 m	-	x	x	x	x	x	x	x	x	
60,0 m	-	x	x	x	x	x	x	x	x	

12,2 m x 12,0 m

9,02 m x 8,45 m

HAV / HAVSSL 0° / 30°

Main boom Hauptausleger Flèche principale Braccio base Pluma principal	Extension Verlängerung Rallonge Prolunga Extensión									
		40 t	60 t	80 t	100 t	120 t	140 t	160 t		
60,0 m	6 m - 0°	SSL 0°	x	x	x	x/+SSL	+SSL	+SSL	+SSL	
	12 m - 0°	SSL 0°*	x	x	x	x/+SSL	+SSL	+SSL	+SSL	
	18 m - 0°	SSL 0°*	x	x	x	x/+SSL	+SSL	+SSL	+SSL	
	24 m - 0°	SSL 30°	x	x	x	x/+SSL	+SSL	+SSL	+SSL	
	30 m - 0°	SSL 30°	x	x	x	x/+SSL	+SSL	+SSL	+SSL	
	36 m - 0°	SSL 30°	x	x	x	x/+SSL	+SSL	+SSL	+SSL	
	12 m - 20°	SSL 0°	x	x	x	x/+SSL	+SSL	+SSL	+SSL	
	18 m - 20°	SSL 0°	x	x	x	x/+SSL	+SSL	+SSL	+SSL	
	24 m - 20°		x	x	x	-	-	-	-	
	30 m - 20°		x	x	x	-	-	-	-	
	36 m - 20°		x	x	x	-	-	-	-	
	12 m - 40°	SSL 0°	x	x	x	+SSL	+SSL	-	-	
	18 m - 40°	SSL 0°	x	x	x	+SSL	+SSL	-	-	
	24 m - 40°		x	x	x	-	-	-	-	
	30 m - 40°		x	x	x	-	-	-	-	
	36 m - 40°		x	x	x	-	-	-	-	

Main boom Hauptausleger Flèche principale Braccio base Pluma principal	Extension Verlängerung Rallonge Prolunga Extensión									
		40 t	60 t	80 t	100 t	120 t	140 t	160 t		
60,0 m	6 m - 0°	x	x	x	x	-	-	-	-	
	12 m - 0°/20°	x	x	x	x	-	-	-	-	
	18 m - 0°/20°	x	x	x	x	-	-	-	-	
	24 m - 0°/20°	x	x	x	x	-	-	-	-	
	30 m - 0°/20°	x	x	x	x	-	-	-	-	
	36 m - 0°/20°	x	x	x	x	-	-	-	-	
	12 m - 40°	x	x	x	x	-	-	-	-	
	18 m - 40°	x	x	x	x	-	-	-	-	
	24 m - 40°	x	x	x	x	-	-	-	-	
	36 m - 40°	x	x	x	x	-	-	-	-	

* SSL 0° + 30°

12,2 m x 12,0 m

LF / LFSSL 0° / 30°

Main boom Hauptausleger Flèche principale Braccio base Pluma principal	Jib Hilfsausleger Fléchette Falcone Plumin									
		0 t	40 t	60 t	80 t	100 t	120 t	140 t	160 t	
50,5 m	20 m - 0°	-	-	x	x	x	x	-	-	
	20 m - 20°	-	-	-	-	-	-	-	-	
	20 m - 40°	-	-	-	-	-	-	-	-	
	26 m - 0°	-	-	x	x	x	x	-	-	
	26 m - 20°	-	-	x	x	x	x	-	-	
	26 m - 40°	-	-	x	x	x	x	-	-	
	32 m - 0°	-	-	x	x	x	x	-	-	
	32 m - 20°	-	-	x	x	x	x	-	-	
	32 m - 40°	-	-	x	x	x	x	-	-	
	38 m - 0°	-	-	x	x	x	x	-	-	
	38 m - 20°	-	-	x	x	x	x	-	-	
	38 m - 40°	-	-	x	x	x	x	-	-	
	44 m - 0°	-	-	x	x	x	x	-	-	
	44 m - 20°	-	-	x	x	x	x	-	-	

Jib Hilfsausleger Fléchette Falcone Plumin	Main boom - Hauptausleger - Flèche principale Braccio base - Pluma principal						
	55,5 m / SSL 0°						55,5 + 60,0 / SSL 30°
	60 t	80 t	100 t	120 t	140 t	160 t	100/120/140/160 t
20 m - 0°	x	x	x/+SSL	x/+SSL	+SSL	+SSL	+SSL
20 m - 20°	-	-	-	-	-	-	-
20 m - 40°	-	-	-	-	-	-	-
26 m - 0°	x	x	x/+SSL	x/+SSL	+SSL	+SSL	+SSL
26 m - 20°	x	x	x/+SSL	x/+SSL	+SSL	+SSL	+SSL
26 m - 40°	x	x	x/+SSL	+SSL	-	-	-
32 m - 0°	x	x	x/+SSL	x/+SSL	+SSL	+SSL	+SSL
32 m - 20°	x	x	x/+SSL	x/+SSL	+SSL	-	-
32 m - 40°	x	x	x/+SSL	+SSL	-	-	-
38 m - 0°	x	x	x/+SSL	x/+SSL	+SSL	+SSL	+SSL
38 m - 20°	x	x	x/+SSL	x/+SSL	+SSL	-	-
38 m - 40°	x	x	x/+SSL	+SSL	-	-	-
44 m - 0°	x	x	x/+SSL	x/+SSL	+SSL	+SSL	+SSL
44 m - 20°	x	x	x/+SSL	x/+SSL	+SSL	-	-
44 m - 40°	x	x	x/+SSL	+SSL	-	-	-
50 m - 0°	x	x	x/+SSL	x/+SSL	+SSL	+SSL	+SSL
50 m - 20°	x	x	x/+SSL	x/+SSL	+SSL	-	-
50 m - 40°	x	x	x/+SSL	+SSL	-	-	-

9,02 m x 8,45 m

WIHI


Main boom Hauptausleger Flèche principale Braccio base Pluma principal	Jib Hilfsausleger Fléchette Falcone Plumin									
		0 t	40 t	60 t	80 t	100 t	120 t	140 t	160 t	
15,5 m + 4 m 20,5 m + 4 m 25,5 m + 4 m 30,5 m + 4 m 35,5 m + 4 m 40,5 m + 4 m	24 m	-	-	x	x	x	-	-	-	
	30 m	-	-	x	x	x	-	-	-	
	36 m	-	-	x	x	x	-	-	-	
	42 m	-	-	x	x	x	-	-	-	
	48 m	-	-	x	x	x	-	-	-	
	54 m	-	-	x	x	x	-	-	-	
	60 m	-	-	x	x	x	-	-	-	
	66 m	-	-	x	x	x	-	-	-	
	72 m	-	-	x	x	x	-	-	-	
	78 m	-	-	-	x	x	-	-	-	
	84 m	-	-	-	x	x	-	-	-	
	90 m	-	-	-	x	x	-	-	-	
	96 m	-	-	-	-	x	-	-	-	


Main boom Hauptausleger Flèche principale Braccio base Pluma principal	Jib Hilfsausleger Fléchette Falcone Plumin									
		0 t	40 t	60 t	80 t	100 t	120 t	140 t	160 t	
50,5 m + 4 m 55,5 m + 4 m	24 m	-	-	x	x	x	-	-	-	
	30 m	-	-	x	x	x	-	-	-	
	36 m	-	-	x	x	x	-	-	-	
	42 m	-	-	x	x	x	-	-	-	
	48 m	-	-	x	x	x	-	-	-	
	54 m	-	-	x	x	x	-	-	-	
	60 m	-	-	x	x	x	-	-	-	
	66 m	-	-	x	x	x	-	-	-	
	72 m	-	-	x	x	x	-	-	-	
	78 m	-	-	-	x	x	-	-	-	
	84 m	-	-	-	x	x	-	-	-	
	90 m	-	-	-	-	-	-	-	-	
	96 m	-	-	-	-	-	-	-	-	

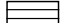
OVERVIEW OF STANDARD DUTY CHARTS · ÜBERSICHT STANDARD-TRAGFÄHIGKEITSTABELLEN · TABLEAU SYNOPTIQUE DES ABAQUES · VISIONE D'INSIEME DEI DIAGRAMMI DI CARICO STANDARD · RESÚMEN DE TABLAS DE CARGA

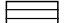
 12,2 m x 12,0 m

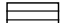
WIHI

Main boom Hauptausleger Flèche principale Braccio base Pluma principal	Jib Hilfsausleger Fléchette Falcone Plumin								
		0 t	40 t	60 t	80 t	100 t	120 t	140 t	160 t
		83° / 73° / 65°							
24 m	-	-	x/-/-	x/-/-	x/x/x	x/x/x	x/x/x	x/x/x	
30 m	-	-	x/-/-	x/-/-	x/x/x	x/x/x	x/x/x	x/x/x	
36 m	-	-	x/-/-	x/-/-	x/x/x	x/x/x	x/x/x	x/x/x	
42 m	-	-	x/-/-	x/-/-	x/x/x	x/x/x	x/x/x	x/x/x	
48 m	-	-	x/-/-	x/-/-	x/x/x	x/x/x	x/x/x	x/x/x	
54 m	-	-	x/-/-	x/-/-	x/x/x	x/x/x	x/x/x	x/x/x	
60 m	-	-	x/-/-	x/-/-	x/x/x	x/x/x	x/x/x	x/x/x	
66 m	-	-	x/-/-	x/-/-	x/x/x	x/x/x	x/x/x	x/x/x	
72 m	-	-	x/-/-	x/-/-	x/x/x	x/x/x	x/x/x	x/x/x	
78 m	-	-	x/-/-	x/-/-	x/x/x	x/x/x	x/x/x	x/x/x	
84 m	-	-	x/-/-	x/-/-	x/x/x	x/x/x	x/x/x	x/x/x	
90 m	-	-	x/-/-	x/-/-	x/x/x	x/x/x	x/x/x	x/x/x	
96 m	-	-	-	-	-	-	-	-	

Main boom Hauptausleger Flèche principale Braccio base Pluma principal	Jib Hilfsausleger Fléchette Falcone Plumin								
		0 t	40 t	60 t	80 t	100 t	120 t	140 t	160 t
		83° / 73° / 65°							
24 m	-	-	x/-/-	x/-/-	x/x/x	x/x/x	-	-	
30 m	-	-	x/-/-	x/-/-	x/x/x	x/x/x	-	-	
36 m	-	-	x/-/-	x/-/-	x/x/x	x/x/x	-	-	
42 m	-	-	x/-/-	x/-/-	x/x/x	x/x/x	-	-	
48 m	-	-	x/-/-	x/-/-	x/x/x	x/x/x	-	-	
54 m	-	-	x/-/-	x/-/-	x/x/x	x/x/x	-	-	
60 m	-	-	x/-/-	x/-/-	x/x/x	x/x/x	-	-	
66 m	-	-	x/-/-	x/-/-	x/x/x	x/x/x	-	-	
72 m	-	-	x/-/-	x/-/-	x/x/x	x/x/x	-	-	
78 m	-	-	x/-/-	x/-/-	x/x/x	x/x/x	-	-	
84 m	-	-	x/-/-	x/-/-	x/x/x	x/x/x	-	-	
90 m	-	-	-	-	-	-	-	-	
96 m	-	-	-	-	-	-	-	-	

Main boom Hauptausleger Flèche principale Braccio base Pluma principal	Jib Hilfsausleger Fléchette Falcone Plumin								
		0 t	40 t	60 t	80 t	100 t	120 t	140 t	160 t
		83° / 73° / 65°							
24 m	-	-	x/-/-	x/-/-	x/x/x	x/x/x	-	-	
30 m	-	-	x/-/-	x/-/-	x/x/x	x/x/x	-	-	
36 m	-	-	x/-/-	x/-/-	x/x/x	x/x/x	-	-	
42 m	-	-	x/-/-	x/-/-	x/x/x	x/x/x	-	-	
48 m	-	-	x/-/-	x/-/-	x/x/x	x/x/x	-	-	
54 m	-	-	x/-/-	x/-/-	x/x/x	x/x/x	-	-	
60 m	-	-	x/-/-	x/-/-	x/x/x	x/x/x	-	-	
66 m	-	-	x/-/-	x/-/-	x/x/x	x/x/x	-	-	
72 m	-	-	x/-/-	x/-/-	x/x/x	x/x/x	-	-	
78 m	-	-	x/-/-	x/-/-	x/x/x	x/x/x	-	-	
84 m	-	-	x/-/-	x/-/-	x/x/x	x/x/x	-	-	
90 m	-	-	x/-/-	x/-/-	x/x/x	x/x/x	-	-	
96 m	-	-	-	-	-	-	-	-	

Main boom Hauptausleger Flèche principale Braccio base Pluma principal	Jib Hilfsausleger Fléchette Falcone Plumin								
		0 t	40 t	60 t	80 t	100 t	120 t	140 t	160 t
		83° / 73° / 65°							
24 m	-	-	x/-/-	x/-/-	x/x/x	-	-	-	
30 m	-	-	x/-/-	x/-/-	x/x/x	-	-	-	
36 m	-	-	x/-/-	x/-/-	x/x/x	-	-	-	
42 m	-	-	x/-/-	x/-/-	x/x/x	-	-	-	
48 m	-	-	x/-/-	x/-/-	x/x/x	-	-	-	
54 m	-	-	x/-/-	x/-/-	x/x/x	-	-	-	
60 m	-	-	x/-/-	x/-/-	x/x/x	-	-	-	
66 m	-	-	x/-/-	x/-/-	x/x/x	-	-	-	
72 m	-	-	x/-/-	x/-/-	x/x/x	-	-	-	
78 m	-	-	x/-/-	x/-/-	x/x/x	-	-	-	
84 m	-	-	x/-/-	x/-/-	x/x/x	-	-	-	
90 m	-	-	-	-	-	-	-	-	
96 m	-	-	-	-	-	-	-	-	

Main boom Hauptausleger Flèche principale Braccio base Pluma principal	Jib Hilfsausleger Fléchette Falcone Plumin								
		0 t	40 t	60 t	80 t	100 t	120 t	140 t	160 t
		83° / 73° / 65°							
24 m	-	-	x/-/-	x/-/-	x/x/x	x/x/x	-	-	
30 m	-	-	x/-/-	x/-/-	x/x/x	x/x/x	-	-	
36 m	-	-	x/-/-	x/-/-	x/x/x	x/x/x	-	-	
42 m	-	-	x/-/-	x/-/-	x/x/x	x/x/x	-	-	
48 m	-	-	x/-/-	x/-/-	x/x/x	x/x/x	-	-	
54 m	-	-	x/-/-	x/-/-	x/x/x	x/x/x	-	-	
60 m	-	-	x/-/-	x/-/-	x/x/x	x/x/x	-	-	
66 m	-	-	x/-/-	x/-/-	x/x/x	x/x/x	-	-	
72 m	-	-	x/-/-	x/-/-	x/x/x	x/x/x	-	-	
78 m	-	-	x/-/-	x/-/-	x/x/x	x/x/x	-	-	
84 m	-	-	x/-/-	x/-/-	x/x/x	x/x/x	-	-	
90 m	-	-	x/-/-	x/-/-	x/x/x	x/x/x	-	-	
96 m	-	-	-	-	-	-	-	-	

 12,2 m x 12,0 m

WIHSSL 0° / 60°

Jib Hilfsausleger Fléchette Falcone Plumin	Main boom · Hauptausleger · Flèche principale · Braccio base · Pluma principal							
	SSL 0°				SSL 60°			
	35,5 m + 4 m / 45,5 m + 4 m				50,5 m + 4 m / 55,5 m + 4 m			
	100 t	120 t	140 t	160 t	100 t	120 t	140 t	160 t
	83° / 73° / 65°				83° / 73° / 65°			
30 m	x	x	x	x	x	x	x	x
36 m	x	x	x	x	x	x	x	x
42 m	x	x	x	x	x	x	x	x
48 m	x	x	x	x	x	x	x	x
54 m	x	x	x	x	x	x	x	x
60 m	x	x	x	x	x	x	x	x
66 m	x	x	x	x	x	x	x	x
72 m	x	x	x	x	x	x	x	x
78 m	x	x	x	x	x	x	x	x
84 m	x	x	x	x	x	x	x	x
90 m	x	x	x	x	-	-	-	-
96 m	x	x	x	x	-	-	-	-

Jib Hilfsausleger Fléchette Falcone Plumin	Main boom · Hauptausleger · Flèche principale · Braccio base · Pluma principal									
	SSL 0°				SSL 60°					
	35,5 m + 4 m / 40,5 m + 4 m / 45,5 m + 4 m				50,5 m + 4 m / 55,5 m + 4 m					
	80 t	100 t	120 t	140 t	160 t	80 t	100 t	120 t	140 t	160 t
	83°				83°					
30 m	x	x	x	x	x	x	x	x	x	x
36 m	x	x	x	x	x	x	x	x	x	x
42 m	x	x	x	x	x	x	x	x	x	x
48 m	x	x	x	x	x	x	x	x	x	x
54 m	x	x	x	x	x	x	x	x	x	x
60 m	x	x	x	x	x	x	x	x	x	x
66 m	x	x	x	x	x	x	x	x	x	x
72 m	x	x	x	x	x	x	x	x	x	x
78 m	x	x	x	x	x	x	x	x	x	x
84 m	x	x	x	x	x	x	x	x	x	x
90 m	x	x	x	x	x	x	x	x	x	x
96 m	x	x	x	x	x	-	-	-	-	-

The information contained in this brochure / product catalogue merely consists of general descriptions and a broad compilation of performance features which might not apply precisely as described under specific application conditions or which may change as a result of further product development.

The desired performance features only become binding once expressly agreed in the final contract.

Die Informationen in dieser Broschüre / diesem Produktkatalog enthalten lediglich allgemeine Beschreibungen bzw. Leistungsmerkmale, die im konkreten Anwendungsfall nicht immer in der beschriebenen Form zutreffen bzw. die sich durch Weiterentwicklung der Produkte ändern können.

Die gewünschten Leistungsmerkmale sind nur dann verbindlich, wenn sie bei Vertragsabschluss ausdrücklich vereinbart werden.

Les informations figurant dans la présente brochure/ le présent catalogue de produit sont de simples descriptions ou des caractéristiques de performances générales qui ne correspondent pas toujours à la forme décrite dans le cas d'applications spécifiques concrètes ou qui peuvent varier en fonction des perfectionnements apportés aux produits.

Seules les caractéristiques de performances expressément convenues à la signature du contrat engageant notre société.

Le informazioni del presente prospetto / catalogo dei prodotti sono descrizioni o caratteristiche prestazionali di carattere generale, le quali, in casi applicativi concreti, non corrispondono sempre alla forma descritta o differiscono in seguito ad ulteriori sviluppi del prodotto.

Le caratteristiche prestazionali desiderate sono impegnative solo se vengono esplicitamente accordate alla stipula del contratto.

Las informaciones del presente folleto / catálogo contienen sólo descripciones y características de prestaciones generales que, en un caso de aplicación concreto, no siempre corresponden a la forma descrita o que pueden variar debido a la evolución de los productos.

Las características de prestaciones deseadas se consideran de obligado cumplimiento sólo si se acuerdan de forma expresa al efectuar la firma del contrato.

Subject to change without notice!

Änderungen vorbehalten!

Sous réserve de modification!

Ci riserviamo modifiche senza preavviso!

¡Sujeta a cambios sin notificación previa!

06 / 06