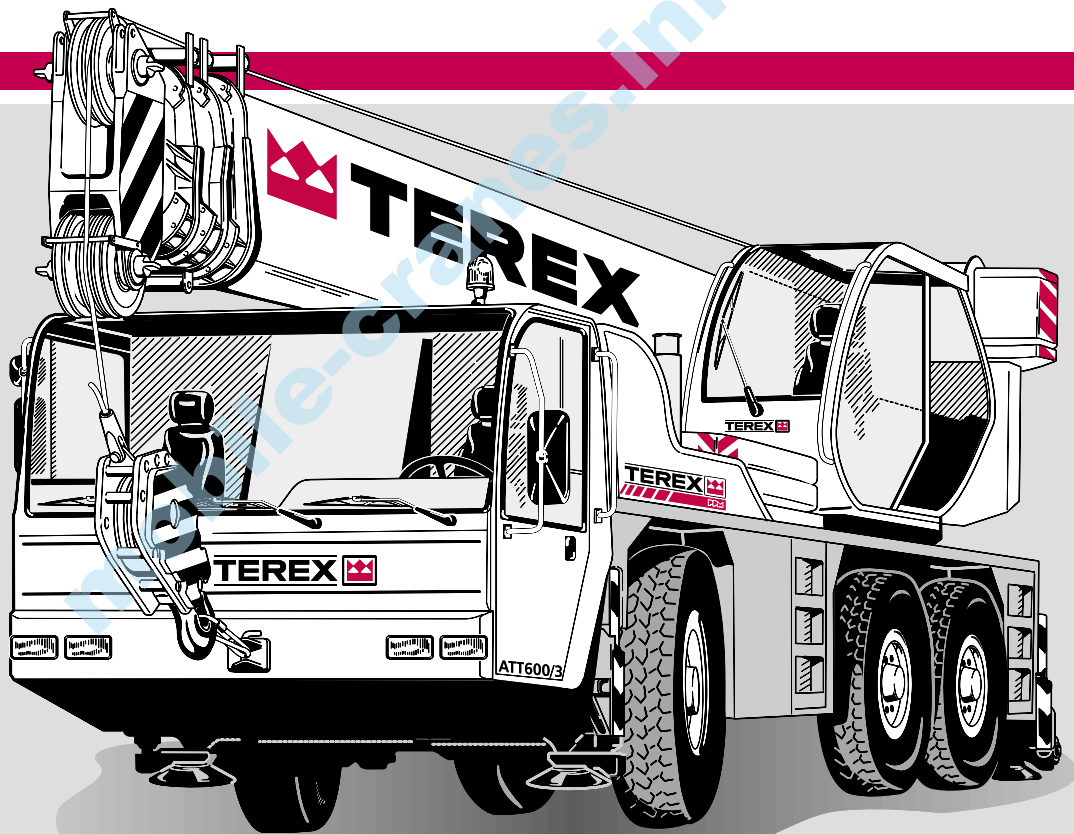
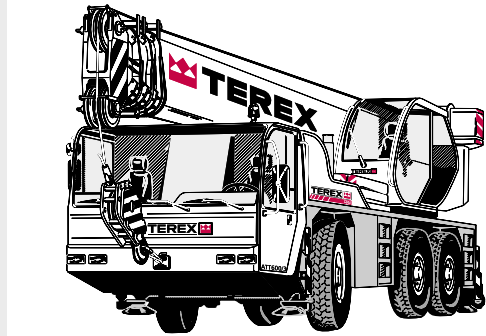


ATT 600/3

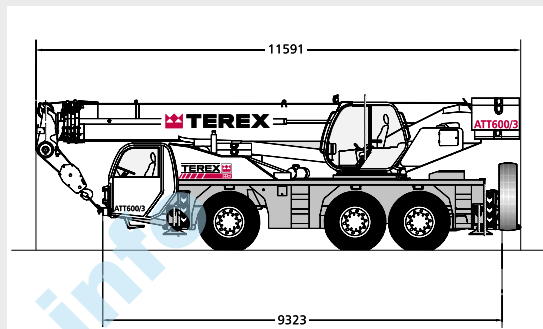


Demag ATT 600/3

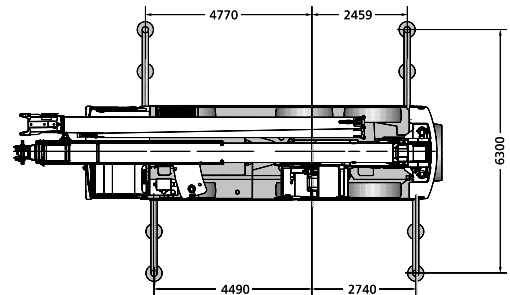
- ▶ Longest main boom in its category with 40 m and a maximum tip height of 58 m
- ▶ Fully hydraulic boom system provides shortest telescoping times and enormous load telescoping capacity
- ▶ State-of-the-art DaimlerChrysler engine technology type OM 501 LA
- ▶ Spacious comfortable cab with sliding door and large hinged windscreen



- ▶ Längster Hauptausleger seiner Klasse mit 40 m und einer max. Rollenhöhe von 58 m
- ▶ Kürzeste Teleskopierzeiten und enorme teleskopierbare Lasten durch vollhydraulisches Auslegersystem
- ▶ Neueste DaimlerChrysler Motorenteknik vom Typ OM 501 LA
- ▶ Großräumige Komfortkabine mit Schiebetür und ausstellbarem Frontfenster



- ▶ Flèche principale la plus longue de sa classe avec 40 m atteignant une hauteur maxi de poulies de 58 m
- ▶ Temps de télescopage ultracourts et d'énormes charges télescopables grâce à un système de flèche entièrement hydraulique
- ▶ Motorisation DaimlerChrysler la plus récente, type OM 501 LA
- ▶ Cabine spacieuse avec porte coulissante et large pare-brise relevable



WWW. terex-cranes.com

Contents

Inhalt

Contenu

Page · Seite:

Specifications · Technische Daten · Caractéristiques

| | |
|--|---|
| Dimensions · Abmessungen · Encombrement | 4 |
| Specifications · Technische Daten · Caractéristiques | 6 |

1

Main boom · Hauptausleger · Flèche principale

| | |
|--|---|
| Working ranges · Arbeitsbereiche · Portées | 7 |
| Lifting capacities · Tragfähigkeiten · Capacités de levage | 8 |

2

Main boom extension · Hauptauslegerverlängerung · Rallonge de flèche

| | |
|--|----|
| Working ranges · Arbeitsbereiche · Portées | 16 |
| Lifting capacities · Tragfähigkeiten · Capacités de levage | 17 |

3

Technical description · Technische Beschreibung · Descriptif technique

| | |
|--|----|
| Carrier · Superstructure · Optional equipment | 18 |
| Unterwagen · Oberwagen · Zusatzausrüstung | 19 |
| Châssis · Partie supérieure · Equipements optionnels | 20 |

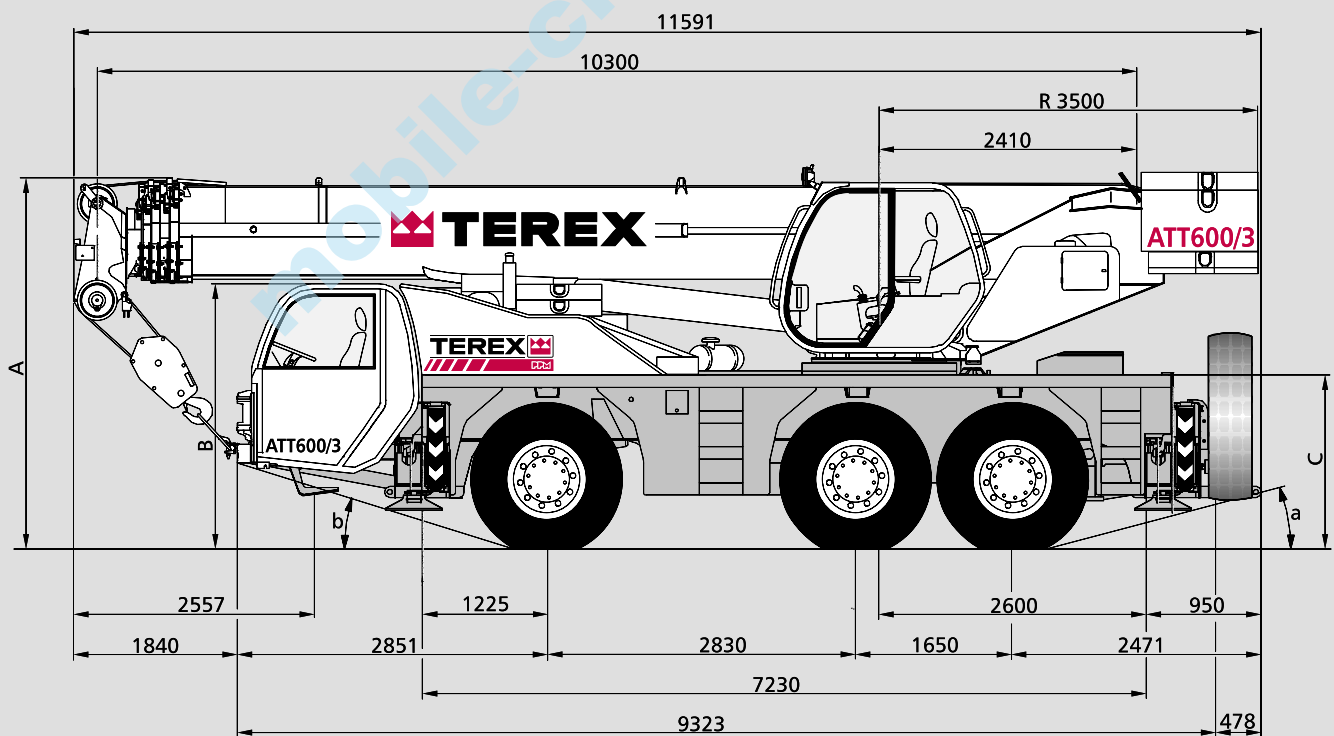
4

mobile-cranes.info

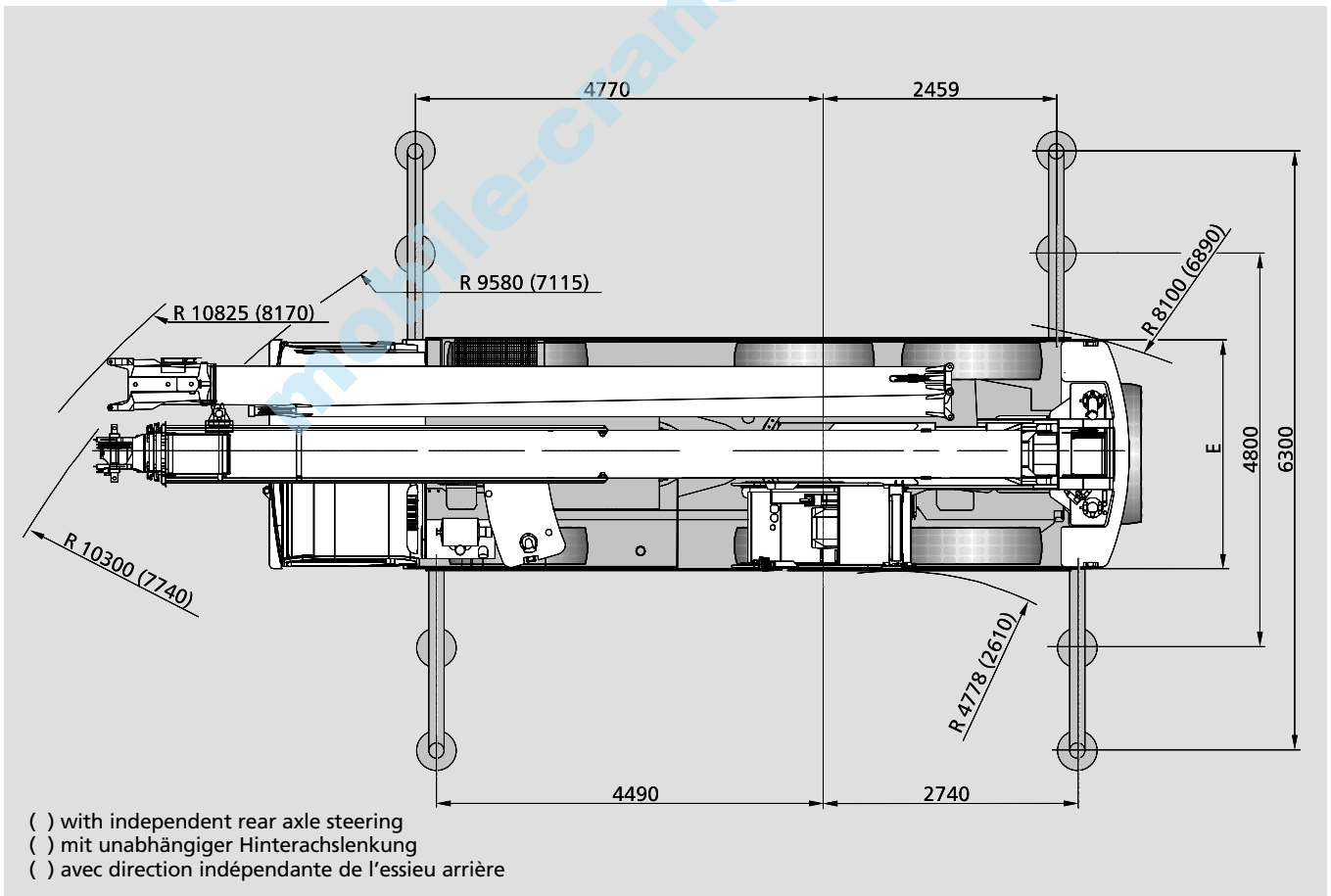
Dimensions Abmessungen Encombrement

| Type of tyres Bereifung Type de pneus | A* | B* | C* | D* | E | a | b |
|---|------|------|------|------|------|-----|-----|
| 14.00 x 25 | 3777 | 3547 | 1730 | 3767 | 2550 | 20° | 19° |
| 16.00 x 25 | 3827 | 3597 | 1781 | 3817 | 2550 | 22° | 21° |
| 20.5 x 25 | 3827 | 3597 | 1781 | 3817 | 2750 | 22° | 21° |

* 80 mm down suspension
* 80 mm Federung abgesenkt
* 80 mm suspension abaissée



ATT 600/3



Specifications

Technische Daten

Caractéristiques

Axle loads · Achslasten · Poids d'essieux

Crane with main boom, 15.0 m double folding extension, counterweight 5.3 t, tyres 16.00 x 25, hook block 22.5 t · Kran mit Hauptausleger, Hauptauslegerverlängerung 15,0 m, Gegengewicht 5,3 t, Bereifung 16.00 x 25, Unterflasche 22,5 t · Grue avec flèche principale, extension double 15,0 m, contrepoids 5,3 t, pneumatiques 16.00 x 25, moufle 22,5 t

| | | |
|--------------------------|---------------------------|-----------|
| Axles · Achsen · Essieux | Axles · Achse · Essieux 1 | 12 000 kg |
| | Axles · Achse · Essieux 2 | 12 000 kg |
| | Axles · Achse · Essieux 3 | 12 000 kg |
| Total · Gesamt · Total | | 36 000 kg |

Working speeds (infinitely variable) · Arbeitsgeschwindigkeiten (stufenlos regelbar)

Vitesses de travail (réglables sans paliers)

| Mechanisms Antriebe Mécanismes | High speed Schnellgang Marche rapide | Max. permissible line pull ¹⁾ Max. zulässiger Seilzug ¹⁾ Effort max. admis sur câble ¹⁾ | Rope diameter / Rope length Seil ø / Seillänge Diamètre du câble / Longueur du câble |
|---|--|--|--|
| Hoist I Hubwerk I Treuil de levage I | 115 m/min | 45 kN | 16 mm / 180 m |
| Slewing · Drehwerk · Orientation | | | 0 – 1,8 ¹ /min |
| Telescoping speed · Ausleger-Teleskopieren · Vitesse de télescopage | | | 9,4 – 30,4 m: 95 s |
| Boom elevation · Ausleger-Winkelverstellung · Relevage de flèche | | | –4° – +80°: 60 s |

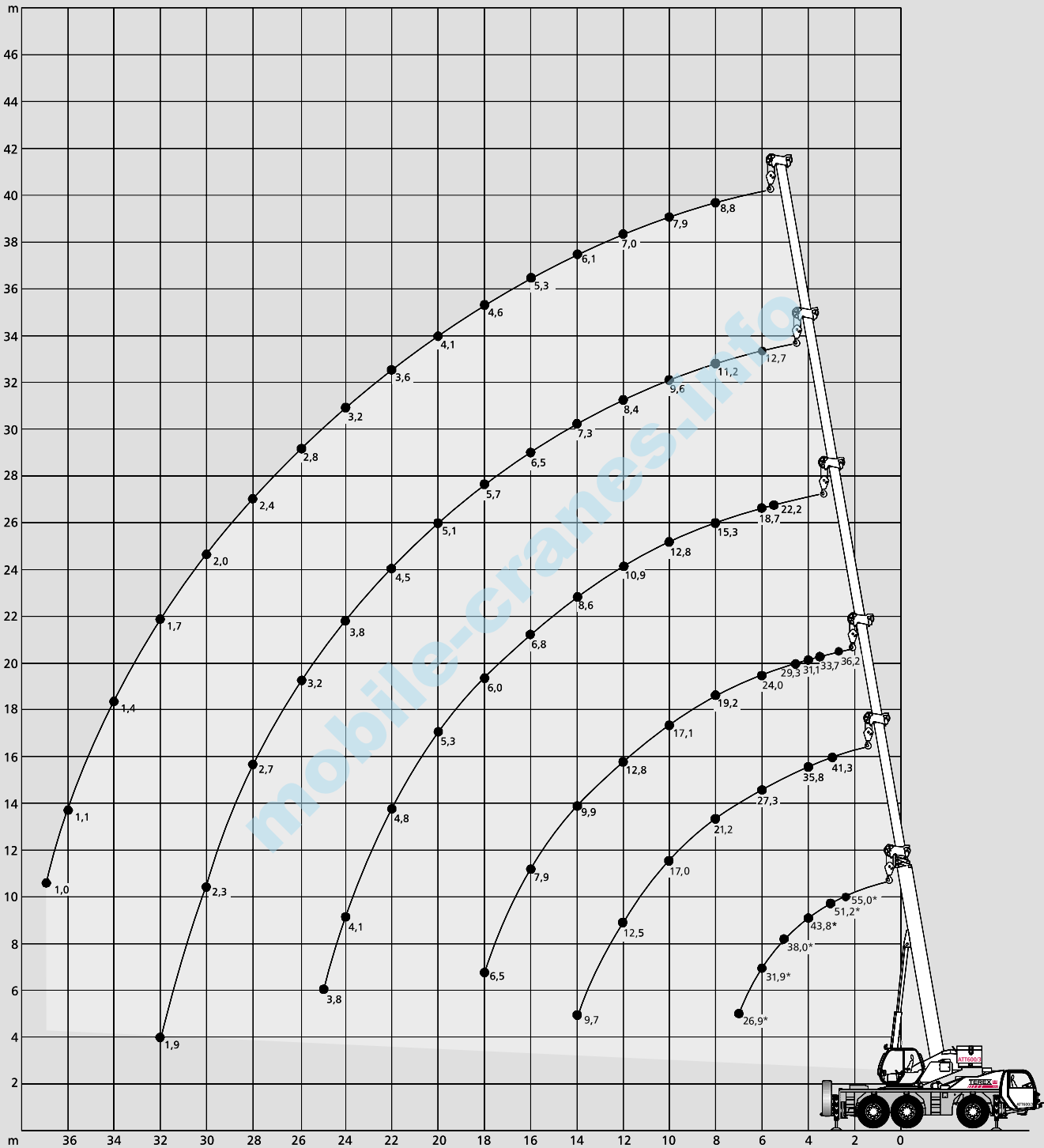
Carrier performance · Fahrleistungen · Performance du porteur

| | |
|---|-----------------------------|
| Travel speed · Fahrgeschwindigkeit · Vitesse sur route | 0 . . 80 km/h ²⁾ |
| Gradeability in travel order · Steigfähigkeit bei Transportgewicht · Capacité sur rampes en état de transport sur route | > 55% |

Remarks · Bemerkungen · Remarques

- ¹⁾ varies depending on national regulations
- ¹⁾ variiert je nach Ländervorschrift
- ¹⁾ varie on fonction des normes nationales
- ²⁾ depending on type of tyres
- ²⁾ je nach Bereifung
- ²⁾ en fonction du type de pneus

Working ranges main boom Arbeitsbereiche Hauptausleger Portées flèche principale

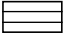



* over rear · nach hinten · sur l'arrière

Lifting capacities main boom

Tragfähigkeiten Hauptausleger

Capacités de levage flèche principale

| 11,6 t  | |  6,20 m x 5,95 m 360° | | | | | | | | | | DIN/ISO |
|--|-------|--|-------|-------|-------|-------|-------|-------|-------|-------|-------|------------------|
| Radius Ausladung | | Length of main boom · Hauptauslegerlänge · Longueur de flèche | | | | | | | | | | Radius Ausladung |
| Portée | m | 10,30 | 13,80 | 17,30 | 20,70 | 24,30 | 27,70 | 31,20 | 34,70 | 38,10 | 40,20 | Portée |
| m | t | t | t | t | t | t | t | t | t | t | t | m |
| 3 | 50,00 | 37,50 | 41,25 | 36,15 | 30,65 | - | - | - | - | - | - | 3 |
| 3,5 | 47,20 | 38,65 | 38,70 | 33,65 | 28,85 | - | - | - | - | - | - | 3,5 |
| 4 | 42,75 | 40,00 | 35,75 | 31,10 | 26,75 | - | - | - | - | - | - | 4 |
| 4,5 | 38,50 | 38,40 | 33,30 | 29,25 | 25,20 | 22,15 | - | - | - | - | - | 4,5 |
| 5 | 36,00 | 35,95 | 31,05 | 27,30 | 23,50 | 21,05 | - | - | - | - | - | 5 |
| 6 | 31,50 | 31,30 | 27,30 | 24,00 | 21,05 | 18,70 | 16,60 | 12,70 | - | - | - | 6 |
| 7 | 26,85 | 25,60 | 24,40 | 21,40 | 18,80 | 16,85 | 15,00 | 12,00 | - | - | - | 7 |
| 8 | - | 22,20 | 21,15 | 19,20 | 17,05 | 15,25 | 13,70 | 11,20 | 11,10 | 8,75 | - | 8 |
| 9 | - | 18,30 | 18,30 | 17,35 | 15,55 | 13,95 | 12,55 | 10,35 | 10,30 | 8,30 | - | 9 |
| 10 | - | 16,60 | 16,95 | 17,05 | 14,25 | 12,75 | 11,50 | 9,60 | 9,60 | 7,90 | - | 10 |
| 11 | - | 14,15 | 14,50 | 14,75 | 12,60 | 11,80 | 10,65 | 8,95 | 8,90 | 7,40 | - | 11 |
| 12 | - | - | 12,50 | 12,75 | 11,10 | 10,85 | 9,85 | 8,35 | 8,30 | 7,00 | - | 12 |
| 13 | - | - | 10,95 | 11,15 | 9,60 | 9,70 | 9,10 | 7,80 | 7,75 | 6,55 | - | 13 |
| 14 | - | - | 9,65 | 9,90 | 8,80 | 8,60 | 8,50 | 7,30 | 7,20 | 6,10 | - | 14 |
| 15 | - | - | - | 8,80 | 8,25 | 7,55 | 7,65 | 6,90 | 6,80 | 5,70 | - | 15 |
| 16 | - | - | - | 7,90 | 7,75 | 6,75 | 6,85 | 6,45 | 6,35 | 5,25 | - | 16 |
| 17 | - | - | - | 7,15 | 7,30 | 6,35 | 6,10 | 6,05 | 5,90 | 4,90 | - | 17 |
| 18 | - | - | - | 6,50 | 6,60 | 5,95 | 5,45 | 5,65 | 5,60 | 4,60 | - | 18 |
| 19 | - | - | - | - | 6,05 | 5,60 | 4,85 | 5,35 | 5,25 | 4,35 | - | 19 |
| 20 | - | - | - | - | 5,50 | 5,30 | 4,35 | 5,05 | 4,95 | 4,05 | - | 20 |
| 21 | - | - | - | - | 5,05 | 5,00 | 4,10 | 4,75 | 4,55 | 3,80 | - | 21 |
| 22 | - | - | - | - | - | 4,75 | 3,80 | 4,45 | 4,15 | 3,55 | - | 22 |
| 23 | - | - | - | - | - | 4,35 | 3,60 | 4,10 | 3,80 | 3,35 | - | 23 |
| 24 | - | - | - | - | - | 4,05 | 3,40 | 3,75 | 3,45 | 3,15 | - | 24 |
| 25 | - | - | - | - | - | 3,75 | 3,15 | 3,45 | 3,15 | 2,95 | - | 25 |
| 26 | - | - | - | - | - | - | 3,00 | 3,15 | 2,90 | 2,80 | - | 26 |
| 27 | - | - | - | - | - | - | 2,85 | 2,90 | 2,65 | 2,60 | - | 27 |
| 28 | - | - | - | - | - | - | 2,65 | 2,70 | 2,40 | 2,40 | - | 28 |
| 29 | - | - | - | - | - | - | - | 2,45 | 2,20 | 2,20 | - | 29 |
| 30 | - | - | - | - | - | - | - | 2,25 | 2,00 | 2,00 | - | 30 |
| 31 | - | - | - | - | - | - | - | 2,10 | 1,80 | 1,80 | - | 31 |
| 32 | - | - | - | - | - | - | - | 1,90 | 1,65 | 1,65 | - | 32 |
| 33 | - | - | - | - | - | - | - | - | 1,50 | 1,50 | - | 33 |
| 34 | - | - | - | - | - | - | - | - | 1,35 | 1,35 | - | 34 |
| 35 | - | - | - | - | - | - | - | - | 1,20 | 1,20 | - | 35 |
| 36 | - | - | - | - | - | - | - | - | - | 1,05 | - | 36 |
| 37 | - | - | - | - | - | - | - | - | - | 0,95 | - | 37 |

mobile-cranes.info

11,6 t 

 6,20 m x 4,80 m 360°

 360°

DIN/ISO

| Radius Ausladung | | Length of main boom · Hauptauslegerlänge · Longueur de flèche | | | | | | | | | | | | Radius Ausladung | | | |
|------------------|---|---|-------|-------|-------|-------|-------|-------|-------|-------|-------|-------|---------------------|---------------------|-------|-------|--------|
| Portée | | 10,30 ¹⁾ | 10,30 | 13,80 | 17,30 | 20,70 | 24,30 | 27,70 | 31,20 | 34,70 | 38,10 | 40,20 | 10,30 ¹⁾ | 13,90 ¹⁾ | 10,30 | 13,90 | Portée |
| m | m | t | t | t | t | t | t | t | t | t | t | t | t | t | t | t | m |
| 2,6 | | 55,00 | - | - | - | - | - | - | - | - | - | - | - | - | - | - | 2,6 |
| 3 | | 51,15 | 48,85 | 37,50 | 41,25 | 36,15 | 30,65 | - | - | - | - | - | 21,75 | 14,90 | - | - | 3 |
| 3,5 | | 47,20 | 43,75 | 38,65 | 38,70 | 33,65 | 28,85 | - | - | - | - | - | 17,90 | 15,20 | 15,60 | - | 3,5 |
| 4 | | 43,75 | 39,55 | 39,55 | 35,75 | 31,10 | 26,75 | - | - | - | - | - | 15,10 | 15,55 | 13,65 | - | 4 |
| 4,5 | | 40,75 | 35,95 | 35,95 | 33,00 | 29,25 | 25,20 | 22,15 | - | - | - | - | 12,90 | 13,45 | 12,05 | 11,60 | 4,5 |
| 5 | | 38,00 | 32,90 | 31,50 | 28,35 | 26,90 | 23,50 | 21,05 | - | - | - | - | 11,20 | 11,75 | 10,75 | 10,40 | 5 |
| 6 | | 31,85 | 27,30 | 24,05 | 21,80 | 21,00 | 20,15 | 18,70 | 16,60 | 12,70 | - | - | 8,70 | 9,20 | 8,70 | 8,50 | 6 |
| 7 | | 26,85 | 20,60 | 19,20 | 17,40 | 16,95 | 16,45 | 15,90 | 15,00 | 12,00 | - | - | 6,95 | 7,40 | 6,95 | 7,10 | 7 |
| 8 | | - | - | 16,95 | 16,80 | 16,25 | 14,25 | 13,35 | 13,00 | 11,20 | 11,10 | 8,75 | - | 6,05 | - | 6,00 | 8 |
| 9 | | - | - | 13,95 | 14,30 | 13,95 | 13,00 | 11,45 | 11,10 | 10,35 | 10,30 | 8,30 | - | 5,05 | - | 5,05 | 9 |
| 10 | | - | - | 11,70 | 12,00 | 12,15 | 11,85 | 10,45 | 9,60 | 9,60 | 9,60 | 7,90 | - | 4,20 | - | 4,20 | 10 |
| 11 | | - | - | 9,95 | 10,30 | 10,50 | 10,45 | 9,65 | 8,40 | 8,95 | 8,60 | 7,40 | - | 3,55 | - | 3,55 | 11 |
| 12 | | - | - | - | 8,90 | 9,15 | 9,25 | 8,90 | 7,75 | 8,25 | 7,65 | 7,00 | - | - | - | - | 12 |
| 13 | | - | - | - | 7,80 | 8,00 | 8,15 | 8,20 | 7,15 | 7,40 | 6,80 | 6,55 | - | - | - | - | 13 |
| 14 | | - | - | - | 6,85 | 7,10 | 7,20 | 7,30 | 6,65 | 6,65 | 6,10 | 6,00 | - | - | - | - | 14 |
| 15 | | - | - | - | - | 6,30 | 6,45 | 6,55 | 6,15 | 6,00 | 5,50 | 5,40 | - | - | - | - | 15 |
| 16 | | - | - | - | - | 5,65 | 5,75 | 5,85 | 5,70 | 5,45 | 4,95 | 4,90 | - | - | - | - | 16 |
| 17 | | - | - | - | - | 5,05 | 5,20 | 5,30 | 5,30 | 4,95 | 4,50 | 4,45 | - | - | - | - | 17 |
| 18 | | - | - | - | - | 4,55 | 4,70 | 4,80 | 4,85 | 4,50 | 4,05 | 4,00 | - | - | - | - | 18 |
| 19 | | - | - | - | - | - | 4,25 | 4,35 | 4,40 | 4,05 | 3,70 | 3,65 | - | - | - | - | 19 |
| 20 | | - | - | - | - | - | 3,85 | 3,95 | 4,00 | 3,65 | 3,35 | 3,30 | - | - | - | - | 20 |
| 21 | | - | - | - | - | - | 3,50 | 3,60 | 3,65 | 3,30 | 3,00 | 3,00 | - | - | - | - | 21 |
| 22 | | - | - | - | - | - | - | 3,30 | 3,35 | 3,00 | 2,70 | 2,70 | - | - | - | - | 22 |
| 23 | | - | - | - | - | - | - | 3,00 | 3,05 | 2,70 | 2,40 | 2,40 | - | - | - | - | 23 |
| 24 | | - | - | - | - | - | - | 2,75 | 2,80 | 2,45 | 2,15 | 2,15 | - | - | - | - | 24 |
| 25 | | - | - | - | - | - | - | 2,50 | 2,55 | 2,20 | 1,95 | 1,95 | - | - | - | - | 25 |
| 26 | | - | - | - | - | - | - | - | 2,35 | 2,00 | 1,70 | 1,70 | - | - | - | - | 26 |
| 27 | | - | - | - | - | - | - | - | 2,15 | 1,80 | 1,50 | 1,55 | - | - | - | - | 27 |
| 28 | | - | - | - | - | - | - | - | 1,95 | 1,60 | 1,35 | 1,35 | - | - | - | - | 28 |
| 29 | | - | - | - | - | - | - | - | - | 1,45 | 1,15 | 1,20 | - | - | - | - | 29 |
| 30 | | - | - | - | - | - | - | - | - | 1,30 | 1,00 | 1,05 | - | - | - | - | 30 |
| 31 | | - | - | - | - | - | - | - | - | 1,15 | 0,90 | 0,90 | - | - | - | - | 31 |
| 32 | | - | - | - | - | - | - | - | - | 1,00 | - | - | - | - | - | - | 32 |

Remarks · Bemerkungen · Remarques

- 1) over rear
- 1) nach hinten
- 1) sur l'arrière

mobile-cranes.com



Lifting capacities main boom Tragfähigkeiten Hauptausleger Capacités de levage flèche principale

9,5 t 

 6,20 m x 5,95 m 360°

DIN/ISO

| Radius Ausladung Portée | | Length of main boom · Hauptauslegerlänge · Longueur de flèche | | | | | | | | | | Radius Ausladung Portée |
|-------------------------------|-------|---|-------|-------|-------|-------|-------|-------|-------|-------|-------|-------------------------------|
| m | t | 10,30 | 13,80 | 17,30 | 20,70 | 24,30 | 27,70 | 31,20 | 34,70 | 38,10 | 40,20 | m |
| 3 | 50,00 | 37,50 | 41,25 | 36,15 | 30,65 | - | - | - | - | - | - | 3 |
| 3,5 | 47,20 | 38,65 | 38,70 | 33,65 | 28,85 | - | - | - | - | - | - | 3,5 |
| 4 | 42,75 | 40,00 | 35,75 | 31,10 | 26,75 | - | - | - | - | - | - | 4 |
| 4,5 | 38,50 | 38,40 | 33,30 | 29,25 | 25,20 | 22,15 | - | - | - | - | - | 4,5 |
| 5 | 36,00 | 35,95 | 31,05 | 27,30 | 23,50 | 21,05 | - | - | - | - | - | 5 |
| 6 | 30,85 | 30,85 | 27,30 | 24,00 | 21,05 | 18,70 | 16,60 | 12,70 | - | - | - | 6 |
| 7 | 26,25 | 25,05 | 23,50 | 21,40 | 18,80 | 16,85 | 15,00 | 12,00 | - | - | - | 7 |
| 8 | - | 21,35 | 19,20 | 18,65 | 17,05 | 15,25 | 13,70 | 11,20 | 11,10 | 8,75 | - | 8 |
| 9 | - | 18,20 | 18,55 | 17,15 | 15,25 | 13,95 | 12,55 | 10,35 | 10,30 | 8,30 | - | 9 |
| 10 | - | 15,15 | 15,50 | 15,50 | 13,05 | 12,75 | 11,50 | 9,60 | 9,60 | 7,90 | - | 10 |
| 11 | - | 12,80 | 13,15 | 13,40 | 11,30 | 11,10 | 10,65 | 8,95 | 8,90 | 7,40 | - | 11 |
| 12 | - | - | 11,35 | 11,55 | 10,25 | 9,75 | 9,60 | 8,35 | 8,30 | 7,00 | - | 12 |
| 13 | - | - | 9,90 | 10,10 | 9,45 | 8,60 | 8,50 | 7,80 | 7,75 | 6,55 | - | 13 |
| 14 | - | - | 8,70 | 8,95 | 8,80 | 7,75 | 7,55 | 7,30 | 7,20 | 6,10 | - | 14 |
| 15 | - | - | - | 7,95 | 8,10 | 7,20 | 6,75 | 6,90 | 6,80 | 5,70 | - | 15 |
| 16 | - | - | - | 7,10 | 7,25 | 6,75 | 6,00 | 6,45 | 6,35 | 5,25 | - | 16 |
| 17 | - | - | - | 6,40 | 6,55 | 6,35 | 5,35 | 6,05 | 5,85 | 4,90 | - | 17 |
| 18 | - | - | - | 5,80 | 5,90 | 5,95 | 4,95 | 5,65 | 5,35 | 4,60 | - | 18 |
| 19 | - | - | - | - | 5,35 | 5,45 | 4,65 | 5,15 | 4,85 | 4,35 | - | 19 |
| 20 | - | - | - | - | 4,90 | 5,00 | 4,35 | 4,70 | 4,40 | 4,05 | - | 20 |
| 21 | - | - | - | - | 4,45 | 4,55 | 4,10 | 4,25 | 3,95 | 3,80 | - | 21 |
| 22 | - | - | - | - | - | 4,20 | 3,80 | 3,90 | 3,60 | 3,55 | - | 22 |
| 23 | - | - | - | - | - | 3,85 | 3,60 | 3,55 | 3,25 | 3,25 | - | 23 |
| 24 | - | - | - | - | - | 3,55 | 3,40 | 3,25 | 2,95 | 2,95 | - | 24 |
| 25 | - | - | - | - | - | 3,25 | 3,15 | 2,95 | 2,65 | 2,70 | - | 25 |
| 26 | - | - | - | - | - | - | 3,00 | 2,70 | 2,40 | 2,45 | - | 26 |
| 27 | - | - | - | - | - | - | 2,85 | 2,50 | 2,20 | 2,20 | - | 27 |
| 28 | - | - | - | - | - | - | 2,60 | 2,25 | 2,00 | 2,00 | - | 28 |
| 29 | - | - | - | - | - | - | - | 2,05 | 1,80 | 1,80 | - | 29 |
| 30 | - | - | - | - | - | - | - | 1,90 | 1,60 | 1,60 | - | 30 |
| 31 | - | - | - | - | - | - | - | 1,70 | 1,45 | 1,45 | - | 31 |
| 32 | - | - | - | - | - | - | - | 1,55 | 1,30 | 1,30 | - | 32 |
| 33 | - | - | - | - | - | - | - | - | 1,15 | 1,15 | - | 33 |
| 34 | - | - | - | - | - | - | - | - | 1,00 | 1,00 | - | 34 |
| 35 | - | - | - | - | - | - | - | - | 0,85 | 0,85 | - | 35 |
| 36 | - | - | - | - | - | - | - | - | - | 0,75 | - | 36 |
| 37 | - | - | - | - | - | - | - | - | - | 0,65 | - | 37 |

mobile-cranes.info

9,5 t 

 6,20 m x 4,80 m 360°

 360°

DIN/ISO

| Radius Ausladung | | Length of main boom · Hauptauslegerlänge · Longueur de flèche | | | | | | | | | | | | Radius Ausladung | | | |
|------------------|---|---|-------|-------|-------|-------|-------|-------|-------|-------|-------|-------|---------------------|---------------------|-------|-------|--------|
| Portée | | 10,30 ¹⁾ | 10,30 | 13,80 | 17,30 | 20,70 | 24,30 | 27,70 | 31,20 | 34,70 | 38,10 | 40,20 | 10,30 ¹⁾ | 13,90 ¹⁾ | 10,30 | 13,90 | Portée |
| m | m | t | t | t | t | t | t | t | t | t | t | t | t | t | t | t | m |
| 2,6 | | 55,00 | - | - | - | - | - | - | - | - | - | - | - | - | - | - | 2,6 |
| 3 | | 51,15 | 48,85 | 37,50 | 41,25 | 36,15 | 30,65 | - | - | - | - | - | 19,85 | 14,90 | 16,45 | - | 3 |
| 3,5 | | 47,20 | 43,75 | 38,65 | 38,70 | 33,65 | 28,85 | - | - | - | - | - | 16,30 | 15,20 | 14,15 | 13,45 | 3,5 |
| 4 | | 43,75 | 39,55 | 39,55 | 35,50 | 31,10 | 26,75 | - | - | - | - | - | 13,70 | 14,25 | 12,35 | 11,85 | 4 |
| 4,5 | | 40,75 | 35,95 | 33,45 | 29,80 | 28,10 | 25,20 | 22,15 | - | - | - | - | 11,70 | 12,20 | 10,90 | 10,50 | 4,5 |
| 5 | | 38,00 | 32,80 | 28,50 | 25,55 | 24,30 | 23,05 | 21,05 | - | - | - | - | 10,10 | 10,65 | 9,65 | 9,40 | 5 |
| 6 | | 31,85 | 24,75 | 21,65 | 19,55 | 18,85 | 18,10 | 17,40 | 16,60 | 12,70 | - | - | 7,80 | 8,25 | 7,80 | 7,65 | 6 |
| 7 | | 26,85 | 18,60 | 18,90 | 17,25 | 15,65 | 15,75 | 14,25 | 13,80 | 12,00 | - | - | 6,15 | 6,60 | 6,15 | 6,35 | 7 |
| 8 | | - | - | 15,35 | 15,20 | 14,70 | 14,25 | 12,50 | 11,60 | 11,20 | 11,10 | 8,75 | - | 5,40 | - | 5,30 | 8 |
| 9 | | - | - | 12,55 | 12,90 | 12,60 | 12,25 | 11,45 | 9,95 | 10,35 | 9,90 | 8,30 | - | 4,45 | - | 4,45 | 9 |
| 10 | | - | - | 10,50 | 10,80 | 10,90 | 10,65 | 10,40 | 9,15 | 9,35 | 8,65 | 7,90 | - | 3,65 | - | 3,65 | 10 |
| 11 | | - | - | 8,90 | 9,20 | 9,45 | 9,40 | 9,20 | 8,40 | 8,25 | 7,60 | 7,40 | - | 3,05 | - | 3,05 | 11 |
| 12 | | - | - | - | 7,95 | 8,15 | 8,30 | 8,15 | 7,75 | 7,30 | 6,75 | 6,60 | - | - | - | - | 12 |
| 13 | | - | - | - | 6,95 | 7,15 | 7,30 | 7,30 | 7,15 | 6,55 | 6,00 | 5,90 | - | - | - | - | 13 |
| 14 | | - | - | - | 6,10 | 6,30 | 6,40 | 6,55 | 6,50 | 5,85 | 5,35 | 5,25 | - | - | - | - | 14 |
| 15 | | - | - | - | - | 5,55 | 5,70 | 5,80 | 5,85 | 5,25 | 4,80 | 4,70 | - | - | - | - | 15 |
| 16 | | - | - | - | - | 4,95 | 5,10 | 5,20 | 5,25 | 4,75 | 4,30 | 4,20 | - | - | - | - | 16 |
| 17 | | - | - | - | - | 4,45 | 4,55 | 4,65 | 4,75 | 4,30 | 3,85 | 3,80 | - | - | - | - | 17 |
| 18 | | - | - | - | - | 3,95 | 4,10 | 4,20 | 4,25 | 3,90 | 3,45 | 3,40 | - | - | - | - | 18 |
| 19 | | - | - | - | - | - | 3,70 | 3,80 | 3,85 | 3,50 | 3,10 | 3,05 | - | - | - | - | 19 |
| 20 | | - | - | - | - | - | 3,30 | 3,40 | 3,50 | 3,15 | 2,80 | 2,75 | - | - | - | - | 20 |
| 21 | | - | - | - | - | - | 3,00 | 3,10 | 3,15 | 2,80 | 2,50 | 2,45 | - | - | - | - | 21 |
| 22 | | - | - | - | - | - | - | 2,80 | 2,90 | 2,50 | 2,25 | 2,20 | - | - | - | - | 22 |
| 23 | | - | - | - | - | - | - | 2,55 | 2,60 | 2,25 | 1,95 | 2,00 | - | - | - | - | 23 |
| 24 | | - | - | - | - | - | - | 2,30 | 2,40 | 2,00 | 1,75 | 1,75 | - | - | - | - | 24 |
| 25 | | - | - | - | - | - | - | 2,10 | 2,15 | 1,80 | 1,50 | 1,55 | - | - | - | - | 25 |
| 26 | | - | - | - | - | - | - | - | 1,95 | 1,60 | 1,35 | 1,35 | - | - | - | - | 26 |
| 27 | | - | - | - | - | - | - | - | 1,80 | 1,45 | 1,15 | 1,15 | - | - | - | - | 27 |
| 28 | | - | - | - | - | - | - | - | 1,60 | 1,25 | 1,00 | 1,00 | - | - | - | - | 28 |
| 29 | | - | - | - | - | - | - | - | - | 1,10 | 0,85 | 0,85 | - | - | - | - | 29 |
| 30 | | - | - | - | - | - | - | - | - | 0,95 | 0,70 | 0,70 | - | - | - | - | 30 |
| 31 | | - | - | - | - | - | - | - | - | 0,85 | - | - | - | - | - | - | 31 |
| 32 | | - | - | - | - | - | - | - | - | 0,70 | - | - | - | - | - | - | 32 |

Remarks · Bemerkungen · Remarques

- 1) over rear
- 1) nach hinten
- 1) sur l'arrière

mobile-cranes.com

2

Lifting capacities main boom Tragfähigkeiten Hauptausleger Capacités de levage flèche principale

6,9 t 

 6,20 m x 5,95 m 360°

DIN/ISO

| Radius Ausladung | | Length of main boom · Hauptauslegerlänge · Longueur de flèche | | | | | | | | | | Radius Ausladung |
|------------------|-------|---|-------|-------|-------|-------|-------|-------|-------|-------|-------|------------------|
| Portée | m | 10,30 | 13,80 | 17,30 | 20,70 | 24,30 | 27,70 | 31,20 | 34,70 | 38,10 | 40,20 | Portée |
| m | t | t | t | t | t | t | t | t | t | t | t | m |
| 3 | 50,00 | 37,50 | 41,25 | 36,15 | 30,65 | - | - | - | - | - | - | 3 |
| 3,5 | 46,00 | 38,65 | 38,70 | 33,65 | 28,85 | - | - | - | - | - | - | 3,5 |
| 4 | 41,20 | 40,00 | 35,75 | 31,10 | 26,75 | - | - | - | - | - | - | 4 |
| 4,5 | 37,20 | 37,20 | 33,30 | 29,25 | 25,20 | 22,15 | - | - | - | - | - | 4,5 |
| 5 | 35,30 | 35,30 | 31,05 | 27,30 | 23,50 | 21,05 | - | - | - | - | - | 5 |
| 6 | 30,10 | 29,25 | 26,60 | 24,00 | 21,05 | 18,70 | 16,60 | 12,70 | - | - | - | 6 |
| 7 | 24,65 | 23,05 | 20,80 | 20,10 | 18,80 | 16,85 | 15,00 | 12,00 | - | - | - | 7 |
| 8 | - | 20,15 | 18,35 | 16,35 | 15,90 | 15,25 | 13,70 | 11,20 | 11,10 | 8,75 | - | 8 |
| 9 | - | 16,15 | 16,50 | 15,95 | 13,30 | 13,00 | 12,55 | 10,35 | 10,30 | 8,30 | - | 9 |
| 10 | - | 13,35 | 13,70 | 13,75 | 11,90 | 11,10 | 10,85 | 9,60 | 9,60 | 7,90 | - | 10 |
| 11 | - | 11,25 | 11,60 | 11,85 | 11,00 | 9,65 | 9,45 | 8,95 | 8,90 | 7,40 | - | 11 |
| 12 | - | - | 9,95 | 10,20 | 10,25 | 8,90 | 8,25 | 8,35 | 8,30 | 7,00 | - | 12 |
| 13 | - | - | 8,65 | 8,90 | 9,05 | 8,35 | 7,25 | 7,80 | 7,55 | 6,55 | - | 13 |
| 14 | - | - | 7,60 | 7,80 | 7,95 | 7,75 | 6,65 | 7,30 | 6,75 | 6,10 | - | 14 |
| 15 | - | - | - | 6,90 | 7,05 | 7,15 | 6,15 | 6,65 | 6,10 | 5,70 | - | 15 |
| 16 | - | - | - | 6,15 | 6,30 | 6,40 | 5,70 | 6,00 | 5,50 | 5,25 | - | 16 |
| 17 | - | - | - | 5,50 | 5,65 | 5,75 | 5,30 | 5,45 | 4,95 | 4,90 | - | 17 |
| 18 | - | - | - | 4,95 | 5,10 | 5,20 | 4,95 | 4,90 | 4,50 | 4,45 | - | 18 |
| 19 | - | - | - | - | 4,60 | 4,70 | 4,65 | 4,40 | 4,05 | 4,00 | - | 19 |
| 20 | - | - | - | - | 4,15 | 4,30 | 4,35 | 3,95 | 3,65 | 3,65 | - | 20 |
| 21 | - | - | - | - | 3,80 | 3,90 | 3,95 | 3,60 | 3,30 | 3,30 | - | 21 |
| 22 | - | - | - | - | - | 3,55 | 3,60 | 3,25 | 2,95 | 2,95 | - | 22 |
| 23 | - | - | - | - | - | 3,25 | 3,30 | 2,95 | 2,65 | 2,65 | - | 23 |
| 24 | - | - | - | - | - | 2,95 | 3,05 | 2,65 | 2,35 | 2,35 | - | 24 |
| 25 | - | - | - | - | - | 2,70 | 2,75 | 2,40 | 2,10 | 2,10 | - | 25 |
| 26 | - | - | - | - | - | - | 2,55 | 2,20 | 1,90 | 1,90 | - | 26 |
| 27 | - | - | - | - | - | - | 2,35 | 1,95 | 1,70 | 1,70 | - | 27 |
| 28 | - | - | - | - | - | - | 2,15 | 1,80 | 1,50 | 1,50 | - | 28 |
| 29 | - | - | - | - | - | - | - | 1,60 | 1,30 | 1,30 | - | 29 |
| 30 | - | - | - | - | - | - | - | 1,45 | 1,15 | 1,15 | - | 30 |
| 31 | - | - | - | - | - | - | - | 1,30 | 1,00 | 1,00 | - | 31 |
| 32 | - | - | - | - | - | - | - | 1,15 | 0,85 | 0,85 | - | 32 |
| 33 | - | - | - | - | - | - | - | - | 0,70 | 0,75 | - | 33 |
| 34 | - | - | - | - | - | - | - | - | 0,60 | 0,60 | - | 34 |
| 35 | - | - | - | - | - | - | - | - | - | - | - | 35 |

mobile-cranes.info

6,9 t 

 6,20 m x 4,80 m 360°

 360°

DIN/ISO

| Radius Ausladung | | Length of main boom · Hauptauslegerlänge · Longueur de flèche | | | | | | | | | | | | Radius Ausladung | | | | |
|------------------|---|---|-------|-------|-------|-------|-------|-------|-------|-------|-------|-------|---------------------|---------------------|-------|-------|--------|-----|
| Portée | | 10,30 ¹⁾ | 10,30 | 13,80 | 17,30 | 20,70 | 24,30 | 27,70 | 31,20 | 34,70 | 38,10 | 40,20 | 10,30 ¹⁾ | 13,90 ¹⁾ | 10,30 | 13,90 | Portée | |
| m | m | t | t | t | t | t | t | t | t | t | t | t | t | t | t | t | t | m |
| 2,6 | | 55,00 | - | - | - | - | - | - | - | - | - | - | - | - | - | - | - | 2,6 |
| 3 | | 51,15 | 47,75 | 37,50 | 41,25 | 36,15 | 30,65 | - | - | - | - | - | 17,70 | 14,90 | 14,60 | 13,75 | - | 3 |
| 3,5 | | 47,20 | 42,70 | 38,65 | 38,25 | 33,65 | 28,85 | - | - | - | - | - | 14,45 | 15,05 | 12,50 | 11,95 | - | 3,5 |
| 4 | | 41,95 | 38,55 | 35,45 | 31,15 | 29,05 | 26,75 | - | - | - | - | - | 12,10 | 12,65 | 10,85 | 10,45 | - | 4 |
| 4,5 | | 31,50 | 34,30 | 29,40 | 26,05 | 24,60 | 23,15 | 21,90 | - | - | - | - | 10,30 | 10,80 | 9,55 | 9,25 | - | 4,5 |
| 5 | | 38,00 | 28,90 | 24,95 | 22,25 | 21,20 | 20,15 | 19,15 | - | - | - | - | 8,85 | 9,35 | 8,45 | 8,25 | - | 5 |
| 6 | | 31,85 | 21,75 | 18,85 | 16,90 | 16,35 | 15,75 | 15,15 | 14,55 | 12,70 | - | - | 6,75 | 7,25 | 6,75 | 6,65 | - | 6 |
| 7 | | 24,65 | 16,25 | 14,90 | 16,00 | 15,40 | 14,85 | 13,80 | 12,00 | 12,00 | - | - | 5,30 | 5,75 | 5,30 | 5,40 | - | 7 |
| 8 | | - | - | 13,40 | 13,30 | 12,90 | 12,50 | 12,10 | 10,85 | 10,75 | 9,95 | 8,75 | - | 4,60 | - | 4,40 | - | 8 |
| 9 | | - | - | 10,90 | 11,25 | 11,00 | 10,70 | 10,40 | 9,95 | 9,25 | 8,55 | 8,30 | - | 3,75 | - | 3,60 | - | 9 |
| 10 | | - | - | 9,05 | 9,40 | 9,50 | 9,30 | 9,05 | 8,85 | 8,05 | 7,40 | 7,25 | - | 3,05 | - | 2,95 | - | 10 |
| 11 | | - | - | 7,65 | 7,95 | 8,20 | 8,15 | 7,95 | 7,80 | 7,05 | 6,45 | 6,35 | - | 2,50 | - | 2,35 | - | 11 |
| 12 | | - | - | - | 6,85 | 7,05 | 7,20 | 7,05 | 6,90 | 6,25 | 5,70 | 5,60 | - | - | - | - | - | 12 |
| 13 | | - | - | - | 5,90 | 6,15 | 6,25 | 6,30 | 6,15 | 5,55 | 5,00 | 4,90 | - | - | - | - | - | 13 |
| 14 | | - | - | - | 5,15 | 5,35 | 5,50 | 5,60 | 5,55 | 4,95 | 4,45 | 4,35 | - | - | - | - | - | 14 |
| 15 | | - | - | - | - | 4,70 | 4,85 | 4,95 | 5,00 | 4,40 | 3,95 | 3,85 | - | - | - | - | - | 15 |
| 16 | | - | - | - | - | 4,15 | 4,30 | 4,40 | 4,50 | 3,95 | 3,50 | 3,45 | - | - | - | - | - | 16 |
| 17 | | - | - | - | - | 3,70 | 3,80 | 3,90 | 4,00 | 3,55 | 3,10 | 3,05 | - | - | - | - | - | 17 |
| 18 | | - | - | - | - | 3,30 | 3,40 | 3,50 | 3,60 | 3,20 | 2,75 | 2,70 | - | - | - | - | - | 18 |
| 19 | | - | - | - | - | - | 3,05 | 3,15 | 3,20 | 2,85 | 2,45 | 2,40 | - | - | - | - | - | 19 |
| 20 | | - | - | - | - | - | 2,70 | 2,80 | 2,90 | 2,50 | 2,15 | 2,10 | - | - | - | - | - | 20 |
| 21 | | - | - | - | - | - | 2,40 | 2,50 | 2,60 | 2,25 | 1,90 | 1,85 | - | - | - | - | - | 21 |
| 22 | | - | - | - | - | - | - | 2,25 | 2,35 | 1,95 | 1,65 | 1,65 | - | - | - | - | - | 22 |
| 23 | | - | - | - | - | - | - | 2,00 | 2,10 | 1,75 | 1,45 | 1,40 | - | - | - | - | - | 23 |
| 24 | | - | - | - | - | - | - | 1,80 | 1,90 | 1,55 | 1,25 | 1,25 | - | - | - | - | - | 24 |
| 25 | | - | - | - | - | - | - | 1,60 | 1,70 | 1,35 | 1,05 | 1,05 | - | - | - | - | - | 25 |
| 26 | | - | - | - | - | - | - | - | 1,50 | 1,15 | 0,85 | 0,90 | - | - | - | - | - | 26 |
| 27 | | - | - | - | - | - | - | - | 1,35 | 1,00 | 0,70 | 0,70 | - | - | - | - | - | 27 |
| 28 | | - | - | - | - | - | - | - | 1,20 | 0,85 | - | - | - | - | - | - | - | 28 |
| 29 | | - | - | - | - | - | - | - | - | 0,70 | - | - | - | - | - | - | - | 29 |
| 30 | | - | - | - | - | - | - | - | - | 0,60 | - | - | - | - | - | - | - | 30 |



Remarks · Bemerkungen · Remarques

- 1) over rear
- 1) nach hinten
- 1) sur l'arrière

Lifting capacities main boom

Tragfähigkeiten Hauptausleger

Capacités de levage flèche principale

5,3 t 

 6,20 m x 5,95 m 360°

DIN/ISO

| Radius Ausladung Portée | Length of main boom · Hauptauslegerlänge · Longueur de flèche | | | | | | | | | | | Radius Ausladung Portée |
|-------------------------------|---|-------|-------|-------|-------|-------|-------|-------|-------|-------|-------|-------------------------------|
| | m | 10,30 | 13,80 | 17,30 | 20,70 | 24,30 | 27,70 | 31,20 | 34,70 | 38,10 | 40,20 | |
| 3 | | 50,00 | 37,50 | 41,25 | 36,15 | 30,65 | - | - | - | - | - | 3 |
| 3,5 | | 45,00 | 38,65 | 38,70 | 33,65 | 28,85 | - | - | - | - | - | 3,5 |
| 4 | | 41,00 | 40,00 | 35,75 | 31,10 | 26,75 | - | - | - | - | - | 4 |
| 4,5 | | 37,00 | 37,00 | 33,30 | 29,25 | 25,20 | 22,15 | - | - | - | - | 4,5 |
| 5 | | 35,00 | 33,55 | 31,05 | 27,30 | 23,50 | 21,05 | - | - | - | - | 5 |
| 6 | | 29,40 | 27,30 | 24,45 | 23,35 | 21,05 | 18,70 | 16,60 | 12,70 | - | - | 6 |
| 7 | | 23,05 | 21,05 | 18,90 | 18,30 | 17,65 | 16,85 | 15,00 | 12,00 | - | - | 7 |
| 8 | | - | 18,30 | 18,00 | 16,35 | 14,45 | 14,00 | 13,60 | 11,20 | 11,10 | 8,75 | 8 |
| 9 | | - | 14,80 | 15,10 | 14,65 | 13,00 | 11,80 | 11,50 | 10,35 | 10,30 | 8,30 | 9 |
| 10 | | - | 12,20 | 12,55 | 12,60 | 11,90 | 10,45 | 9,80 | 9,60 | 9,60 | 7,90 | 10 |
| 11 | | - | 10,25 | 10,60 | 10,85 | 10,70 | 9,65 | 8,50 | 8,95 | 8,70 | 7,40 | 11 |
| 12 | | - | - | 9,05 | 9,30 | 9,45 | 8,90 | 7,75 | 8,30 | 7,65 | 7,00 | 12 |
| 13 | | - | - | 7,85 | 8,10 | 8,25 | 8,25 | 7,15 | 7,40 | 6,80 | 6,55 | 13 |
| 14 | | - | - | 6,85 | 7,10 | 7,25 | 7,35 | 6,65 | 6,60 | 6,05 | 5,95 | 14 |
| 15 | | - | - | - | 6,25 | 6,40 | 6,50 | 6,15 | 5,95 | 5,40 | 5,35 | 15 |
| 16 | | - | - | - | 5,55 | 5,70 | 5,80 | 5,70 | 5,35 | 4,85 | 4,80 | 16 |
| 17 | | - | - | - | 4,95 | 5,10 | 5,20 | 5,25 | 4,85 | 4,35 | 4,30 | 17 |
| 18 | | - | - | - | 4,45 | 4,55 | 4,65 | 4,75 | 4,35 | 3,95 | 3,90 | 18 |
| 19 | | - | - | - | - | 4,10 | 4,20 | 4,30 | 3,90 | 3,55 | 3,50 | 19 |
| 20 | | - | - | - | - | 3,70 | 3,80 | 3,90 | 3,50 | 3,20 | 3,15 | 20 |
| 21 | | - | - | - | - | 3,35 | 3,45 | 3,50 | 3,15 | 2,85 | 2,85 | 21 |
| 22 | | - | - | - | - | - | 3,15 | 3,20 | 2,85 | 2,50 | 2,55 | 22 |
| 23 | | - | - | - | - | - | 2,85 | 2,90 | 2,55 | 2,25 | 2,25 | 23 |
| 24 | | - | - | - | - | - | 2,60 | 2,65 | 2,30 | 2,00 | 2,00 | 24 |
| 25 | | - | - | - | - | - | 2,35 | 2,40 | 2,05 | 1,75 | 1,75 | 25 |
| 26 | | - | - | - | - | - | - | 2,20 | 1,85 | 1,55 | 1,55 | 26 |
| 27 | | - | - | - | - | - | - | 2,00 | 1,65 | 1,35 | 1,35 | 27 |
| 28 | | - | - | - | - | - | - | 1,80 | 1,45 | 1,15 | 1,20 | 28 |
| 29 | | - | - | - | - | - | - | - | 1,30 | 1,00 | 1,00 | 29 |
| 30 | | - | - | - | - | - | - | - | 1,15 | 0,85 | 0,85 | 30 |
| 31 | | - | - | - | - | - | - | - | 1,00 | 0,70 | 0,70 | 31 |
| 32 | | - | - | - | - | - | - | - | 0,85 | 0,60 | 0,60 | 32 |
| 33 | | - | - | - | - | - | - | - | - | - | - | 33 |

mobile-cranes.info

5,3 t 

 6,20 m x 4,80 m 360°

 360°

DIN/ISO

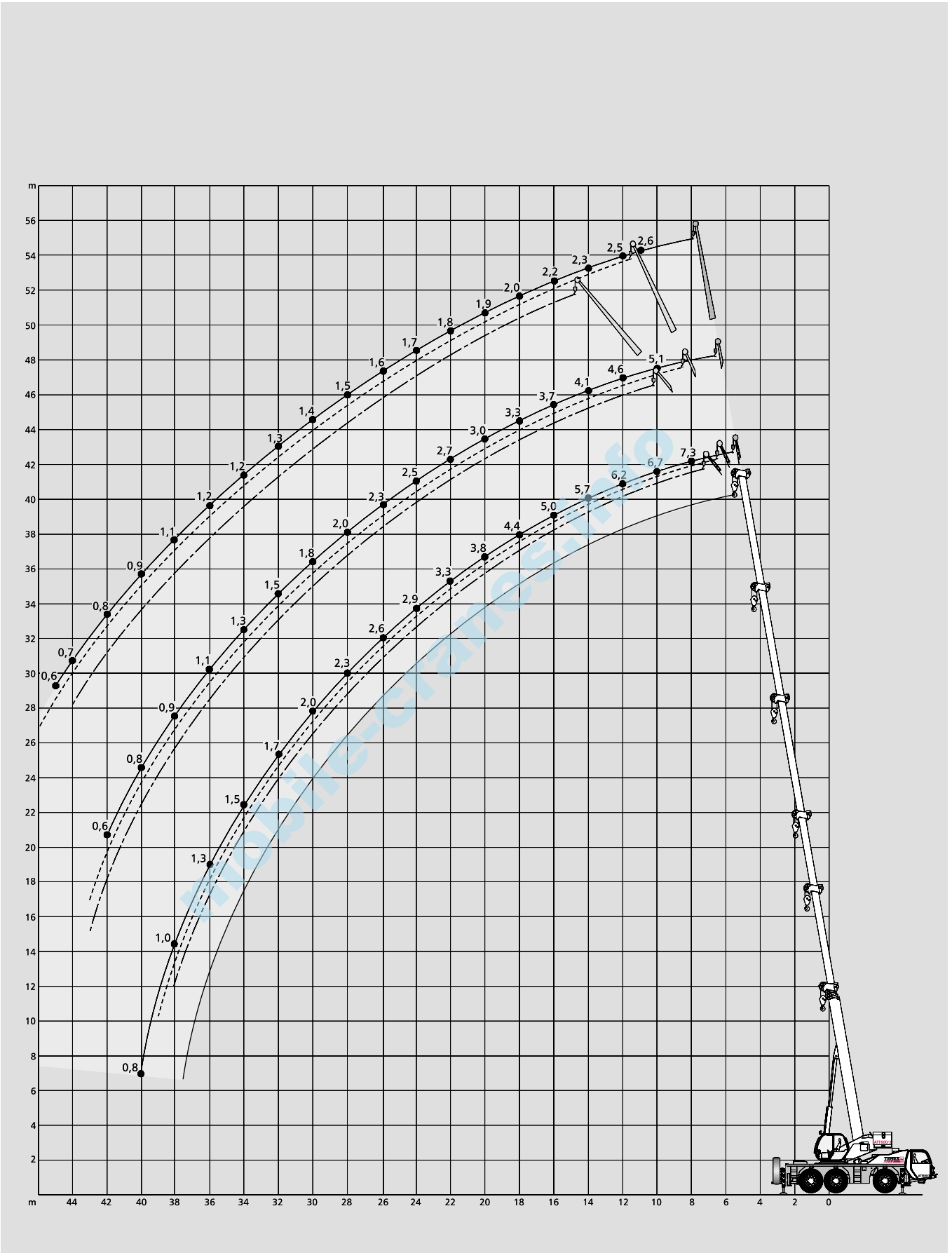
| Radius Ausladung | | Length of main boom · Hauptauslegerlänge · Longueur de flèche | | | | | | | | | | | | Radius Ausladung | | | | |
|------------------|---|---|-------|-------|-------|-------|-------|-------|-------|-------|-------|-------|---------------------|---------------------|-------|-------|--------|-----|
| Portée | | 10,30 ¹⁾ | 10,30 | 13,80 | 17,30 | 20,70 | 24,30 | 27,70 | 31,20 | 34,70 | 38,10 | 40,20 | 10,30 ¹⁾ | 13,90 ¹⁾ | 10,30 | 13,90 | Portée | |
| m | m | t | t | t | t | t | t | t | t | t | t | t | t | t | t | t | t | m |
| 2,6 | | 55,00 | - | - | - | - | - | - | - | - | - | - | - | - | - | - | - | 2,6 |
| 3 | | 51,15 | 47,25 | 37,50 | 41,25 | 36,15 | 30,65 | - | - | - | - | - | 16,25 | 14,90 | 13,35 | 12,60 | - | 3 |
| 3,5 | | 47,20 | 42,25 | 38,65 | 34,85 | 32,00 | 28,85 | - | - | - | - | - | 13,25 | 13,85 | 11,40 | 10,90 | - | 3,5 |
| 4 | | 43,75 | 38,05 | 32,35 | 28,30 | 26,40 | 24,65 | - | - | - | - | - | 11,05 | 11,60 | 9,85 | 9,55 | - | 4 |
| 4,5 | | 40,75 | 31,35 | 26,75 | 23,60 | 22,35 | 21,05 | 19,90 | - | - | - | - | 9,35 | 9,90 | 8,65 | 8,40 | - | 4,5 |
| 5 | | 38,00 | 26,40 | 22,65 | 20,10 | 19,20 | 18,25 | 17,40 | - | - | - | - | 8,05 | 8,55 | 7,60 | 7,45 | - | 5 |
| 6 | | 30,85 | 19,85 | 17,55 | 16,40 | 15,10 | 15,25 | 15,10 | 13,20 | 12,70 | - | - | 6,05 | 6,55 | 5,85 | 5,80 | - | 6 |
| 7 | | 23,05 | 14,75 | 15,05 | 14,55 | 14,05 | 13,55 | 13,05 | 12,00 | 11,50 | - | - | 4,70 | 5,15 | 4,60 | 4,60 | - | 7 |
| 8 | | - | - | 12,15 | 12,05 | 11,70 | 11,35 | 11,00 | 10,65 | 9,75 | 8,95 | 8,75 | - | 4,10 | - | 3,70 | - | 8 |
| 9 | | - | - | 9,85 | 10,20 | 9,95 | 9,70 | 9,40 | 9,15 | 8,35 | 7,65 | 7,50 | - | 3,30 | - | 2,95 | - | 9 |
| 10 | | - | - | 8,15 | 8,50 | 8,55 | 8,40 | 8,15 | 8,00 | 7,25 | 6,60 | 6,45 | - | 2,65 | - | 2,40 | - | 10 |
| 11 | | - | - | 6,85 | 7,15 | 7,40 | 7,30 | 7,15 | 7,00 | 6,30 | 5,75 | 5,60 | - | 2,15 | - | 1,85 | - | 11 |
| 12 | | - | - | - | 6,10 | 6,30 | 6,45 | 6,30 | 6,20 | 5,55 | 5,00 | 4,90 | - | - | - | - | - | 12 |
| 13 | | - | - | - | 5,25 | 5,45 | 5,60 | 5,60 | 5,50 | 4,90 | 4,40 | 4,30 | - | - | - | - | - | 13 |
| 14 | | - | - | - | 4,55 | 4,75 | 4,90 | 5,00 | 4,90 | 4,35 | 3,85 | 3,80 | - | - | - | - | - | 14 |
| 15 | | - | - | - | - | 4,15 | 4,30 | 4,40 | 4,40 | 3,85 | 3,40 | 3,30 | - | - | - | - | - | 15 |
| 16 | | - | - | - | - | 3,65 | 3,80 | 3,90 | 3,95 | 3,40 | 2,95 | 2,90 | - | - | - | - | - | 16 |
| 17 | | - | - | - | - | 3,20 | 3,35 | 3,45 | 3,50 | 3,05 | 2,60 | 2,55 | - | - | - | - | - | 17 |
| 18 | | - | - | - | - | 2,85 | 2,95 | 3,05 | 3,15 | 2,70 | 2,30 | 2,25 | - | - | - | - | - | 18 |
| 19 | | - | - | - | - | - | 2,60 | 2,70 | 2,80 | 2,40 | 2,00 | 1,95 | - | - | - | - | - | 19 |
| 20 | | - | - | - | - | - | 2,30 | 2,40 | 2,50 | 2,10 | 1,75 | 1,70 | - | - | - | - | - | 20 |
| 21 | | - | - | - | - | - | 2,05 | 2,15 | 2,20 | 1,85 | 1,50 | 1,45 | - | - | - | - | - | 21 |
| 22 | | - | - | - | - | - | - | 1,90 | 1,95 | 1,60 | 1,30 | 1,25 | - | - | - | - | - | 22 |
| 23 | | - | - | - | - | - | - | 1,70 | 1,75 | 1,40 | 1,10 | 1,05 | - | - | - | - | - | 23 |
| 24 | | - | - | - | - | - | - | 1,50 | 1,55 | 1,20 | 0,90 | 0,90 | - | - | - | - | - | 24 |
| 25 | | - | - | - | - | - | - | 1,30 | 1,35 | 1,00 | 0,75 | 0,70 | - | - | - | - | - | 25 |
| 26 | | - | - | - | - | - | - | - | 1,20 | 0,85 | 0,60 | - | - | - | - | - | - | 26 |
| 27 | | - | - | - | - | - | - | - | 1,05 | 0,70 | - | - | - | - | - | - | - | 27 |
| 28 | | - | - | - | - | - | - | - | 0,90 | - | - | - | - | - | - | - | - | 28 |



Remarks · Bemerkungen · Remarques

- 1) over rear
- 1) nach hinten
- 1) sur l'arrière

Working ranges main boom extension Arbeitsbereiche Hauptauslegerverlängerung Portées rallonge de flèche



Lifting capacities main boom extension Tragfähigkeiten Hauptauslegerverlängerung Capacités de levage rallonge de flèche

11,6 t 

 6,20 m x 5,95 m 360°

DIN/ISO

34,60 m Main boom · Hauptausleger · Flèche principale

| Radius Ausladung Portée | 8,0 m | | |
|-------------------------------|-------|------|------|
| | 0° | 20° | 40° |
| m | t | t | t |
| 8 | 7,30 | - | - |
| 9 | 7,00 | - | - |
| 10 | 6,70 | 4,45 | - |
| 11 | 6,45 | 4,30 | - |
| 12 | 6,15 | 4,15 | 3,25 |
| 13 | 5,90 | 4,05 | 3,15 |
| 14 | 5,65 | 3,95 | 3,10 |
| 15 | 5,30 | 3,85 | 3,05 |
| 16 | 4,95 | 3,75 | 3,00 |
| 17 | 4,60 | 3,65 | 3,00 |
| 18 | 4,35 | 3,55 | 2,95 |
| 19 | 4,05 | 3,50 | 2,90 |
| 20 | 3,80 | 3,40 | 2,85 |
| 21 | 3,55 | 3,30 | 2,85 |
| 22 | 3,30 | 3,25 | 2,80 |
| 23 | 3,15 | 3,15 | 2,80 |
| 24 | 2,90 | 3,00 | 2,75 |
| 25 | 2,70 | 2,80 | 2,75 |
| 26 | 2,55 | 2,65 | 2,70 |
| 27 | 2,35 | 2,50 | 2,55 |
| 28 | 2,25 | 2,35 | 2,40 |
| 29 | 2,10 | 2,20 | 2,25 |
| 30 | 1,95 | 2,10 | 2,10 |
| 31 | 1,80 | 1,95 | 2,00 |
| 32 | 1,70 | 1,80 | 1,85 |
| 33 | 1,55 | 1,70 | 1,75 |
| 34 | 1,45 | 1,55 | 1,60 |
| 35 | 1,35 | 1,45 | 1,45 |
| 36 | 1,25 | 1,30 | 1,30 |
| 37 | 1,10 | 1,15 | 1,15 |
| 38 | 1,00 | 1,05 | 1,00 |
| 39 | 0,90 | 0,90 | - |
| 40 | 0,80 | - | - |
| 41 | - | - | - |
| 42 | - | - | - |
| 43 | - | - | - |
| 44 | - | - | - |
| 45 | - | - | - |
| 46 | - | - | - |
| 47 | - | - | - |
| 48 | - | - | - |

40,20 m Main boom · Hauptausleger · Flèche principale

| Radius Ausladung Portée | 8,0 m | | | 15,0 m | | |
|-------------------------------|-------|------|------|--------|------|------|
| | 0° | 20° | 40° | 0° | 20° | 40° |
| m | t | t | t | t | t | t |
| 8 | - | - | - | - | - | - |
| 9 | - | - | - | - | - | - |
| 10 | 5,10 | - | - | - | - | - |
| 11 | 4,90 | - | - | 2,55 | - | - |
| 12 | 4,60 | 3,70 | - | 2,45 | - | - |
| 13 | 4,35 | 3,55 | - | 2,40 | - | - |
| 14 | 4,05 | 3,35 | 2,90 | 2,30 | - | - |
| 15 | 3,85 | 3,20 | 2,80 | 2,20 | - | - |
| 16 | 3,65 | 3,05 | 2,70 | 2,15 | 1,50 | - |
| 17 | 3,45 | 2,95 | 2,60 | 2,05 | 1,45 | - |
| 18 | 3,25 | 2,80 | 2,50 | 2,00 | 1,40 | - |
| 19 | 3,10 | 2,70 | 2,45 | 1,95 | 1,40 | - |
| 20 | 2,95 | 2,60 | 2,35 | 1,90 | 1,35 | 1,10 |
| 21 | 2,80 | 2,50 | 2,30 | 1,85 | 1,35 | 1,10 |
| 22 | 2,70 | 2,35 | 2,20 | 1,75 | 1,30 | 1,10 |
| 23 | 2,55 | 2,30 | 2,15 | 1,75 | 1,30 | 1,05 |
| 24 | 2,45 | 2,20 | 2,05 | 1,65 | 1,25 | 1,05 |
| 25 | 2,35 | 2,10 | 2,00 | 1,60 | 1,25 | 1,05 |
| 26 | 2,25 | 2,05 | 1,95 | 1,60 | 1,20 | 1,05 |
| 27 | 2,15 | 1,95 | 1,85 | 1,55 | 1,20 | 1,05 |
| 28 | 2,00 | 1,90 | 1,80 | 1,50 | 1,20 | 1,00 |
| 29 | 1,85 | 1,85 | 1,75 | 1,45 | 1,15 | 1,00 |
| 30 | 1,75 | 1,80 | 1,70 | 1,40 | 1,15 | 1,00 |
| 31 | 1,60 | 1,70 | 1,65 | 1,35 | 1,15 | 1,00 |
| 32 | 1,50 | 1,60 | 1,65 | 1,30 | 1,10 | 1,00 |
| 33 | 1,40 | 1,50 | 1,60 | 1,25 | 1,10 | 1,00 |
| 34 | 1,30 | 1,40 | 1,45 | 1,20 | 1,10 | 1,00 |
| 35 | 1,20 | 1,30 | 1,35 | 1,15 | 1,05 | 0,95 |
| 36 | 1,10 | 1,20 | 1,25 | 1,15 | 1,05 | 0,95 |
| 37 | 1,00 | 1,10 | 1,15 | 1,10 | 1,00 | 0,95 |
| 38 | 0,90 | 1,00 | 1,05 | 1,05 | 1,00 | 0,95 |
| 39 | 0,80 | 0,90 | 0,95 | 0,95 | 0,95 | 0,95 |
| 40 | 0,75 | 0,80 | 0,85 | 0,90 | 0,95 | 0,90 |
| 41 | 0,65 | 0,75 | 0,75 | 0,85 | 0,90 | 0,90 |
| 42 | 0,60 | 0,65 | 0,65 | 0,75 | 0,85 | 0,85 |
| 43 | - | 0,60 | 0,55 | 0,70 | 0,80 | 0,85 |
| 44 | - | - | - | 0,65 | 0,75 | 0,85 |
| 45 | - | - | - | 0,60 | 0,70 | - |
| 46 | - | - | - | - | 0,60 | - |
| 47 | - | - | - | - | 0,55 | - |
| 48 | - | - | - | - | - | - |

3

Technical description

Carrier

| | |
|-----------------------------|---|
| Drive / Steering | 6 x 6 x 6. |
| Frame | Monobox main frame with integral outrigger boxes fabricated from high-strength fine grain structural steel. |
| Outriggers | 4 fully hydraulic telescopic outrigger beams and jacks. |
| Engine | DaimlerChrysler OM 501 LA, 6-cylinder turbo diesel with intercooler. Water cooled. 260 KW (353 HP) at 1800 rpm. Maximum torque: 1730 N/m at 1080 rpm. 9.6 litre capacity. Complies with EURO MOT 2 anti-pollution directives. Fuel tank capacity: 400 litres. |
| Transmission | Automated gearbox (12 shifts) ZF AS Tronic. |
| Axles | 3 drive / steer axles with planetary hub reduction. Differential lock on each axle. 6 motored wheels from both cabs. Axle 2 with drop box. |
| Suspension | Hydropneumatic suspension, suspension hydraulically lockable from both cabs. |
| Wheels and tyres | 6 wheels fitted with 14.00 R 25 tyres, single wheels on all axles. |
| Steering | RBL-dual-circuit hydraulic steering on axle 3. |
| Brakes | Foot brake: pneumatic drum brakes on 3 axles. Emergency and parking brakes: by springs on axle 2 and 3. All comply with EC directives. |
| Electrical equipment | 24 V system. |
| 2-man driver's cab | Rubber-mounted all-steel cab, corrosion-resistant coating, tinted windows, driver's seat and 2nd man's seat, full instrumentation and travel controls, rotary beacons, folding step. |

Superstructure

| | |
|-------------------------|---|
| Hydraulic system | Powered by carrier engine, 1 variable displacement axial piston pump and separate fixed displacement pump permitting 4 independent movements to be performed simultaneously, hydraulic oil cooler. Reservoir capacity: 585 l. |
| Hoist | Fixed displacement axial piston hydraulic motor, hoist drum with integrated planetary gear reducer, and spring-applied multi-disk brake. |
| Slew unit | Hydraulic motor with planetary gear reducer, pedal-operated brake, spring-applied holding brake. |
| Boom elevation | 1 differential cylinder with automatic lowering brake valve. |
| Telescoping | 5-section telescoping boom: full power telescope for continuous synchronization. Boom sections, made of 2 folded U-shape boxes made from high tensile steel. 2 double-acting simple-extension cylinder with synchronization of the fourth section by chain. |
| Crane cab | Comfortable all-steel cab with sliding door, hinged windscreen, tinted windows, corrosion-resistant coating, hot air heater. Dashboard with instrumentation and crane controls. Working lights. |
| Counterweight | 5.3 t until 11.6 t. |
| Safety devices | Electronic safe load indicator, hoist limit switch, pressure relief and safety holding valves. |
| Stowage facility | On side and rear. |

Optional equipment

| | |
|------------------------------|--|
| Main boom extension | Side folding 1- or 2-part jib, 8 m or 15 m, offsettable at 0°, 20°, 40°. |
| Hoist II | Fixed-displacement axial piston motor with integrated planetary reducer. |
| Rooster sheave | Side folding boom head sheave for single-line operation. |
| Hook blocks | 15 t, 22.5 t, 25 t, 32 t, 40 t and single line hook 5 t. |
| Tyres | 16.00 R 25 and 20.5 R 25. |
| Telma brake retarder | |
| Bi-carburation system | |

Further options available on request!

Technische Beschreibung

Unterbwagen

| | |
|----------------------------|---|
| Antrieb / Lenkung | 6 x 6 x 6. |
| Rahmen | Geschlossenes Kastenprofil mit integrierten Abstützkästen aus hochfestem Feinkornbaustahl. |
| Abstützung | 4-Punkt-Abstützung, hydraulisch horizontal und vertikal ausfahrbare Abstützungen. |
| Motor | DaimlerChrysler OM 501 LA, gekühlter Turbodiesel, 6 Zylinder, wassergekühlt. Leistung: 260 kW (353 PS) bei 1800 U/min. Max. Drehmoment: 1730 Nm bei 1080 U/min. Hubraum: 9,6 l. Füllmenge des Kraftstofftanks: 400 Liter. Entspricht den EG-Abgasnormen EURO MOT 2. |
| Schaltgetriebe | Automatisiertes Schaltgetriebe (12 Gänge) ZF AS Tronic. |
| Achsen | 3 Antriebs- und Lenkachsen mit Planetengetriebe in den Radnaben. An jeder Achse sperrbares Räderdifferential. Allradantrieb von beiden Kabinen aus einschaltbar. Achse 2 mit „drop box“. |
| Federung | Hydropneumatische Aufhängung mit kontrollierter Stoßdämpfung, von beiden Kabinen aus hydraulisch sperrbare Aufhängung. |
| Bereifung | 6-fach 14.00 R 25, alle Achsen einfach bereift. |
| Lenkung | RBL-Hydro-Zweikreis-Lenkung, Lenkung auf Achse 3. |
| Bremsen | Betriebsbremse: druckluftgesteuerte Keilspreiztrommelbremse auf drei Achsen wirkend. Federspeicherbremse auf Achse 2 und 3 wirkend. Entsprechend europäischen Richtlinien. |
| Elektrische Anlage | Betriebsspannung 24 Volt. |
| 2-Mann-Fahrerkabine | Elastisch gelagerte Fahrerkabine aus Stahlblech, korrosionsresistente Lackierung, getönte Scheiben, Fahrer- und Beifahrersitz, Bedien- und Kontrollelemente, Rundumleuchten, wegklappbare Trittstufe. |

Oberwagen

| | |
|---------------------------------|---|
| Hydraulikanlage | Antrieb durch Unterwagenmotor, 1 Axialkolben-Verstellpumpe und separate Konstantpumpe für 4 gleichzeitige, unabhängige Arbeitsbewegungen, Hydraulikölkühler. Tankinhalt: 585 l. |
| Hubwerk | Axialkolben-Konstantmotor, Hubwerkstrommel mit integriertem Planetengetriebe und federbelasteter Lamellenbremse. |
| Drehwerk | Hydromotor mit Planetengetriebe, Fußbremse und federbelasteter Haltebremse. |
| Wippwerk | 1 Differenzialzylinder mit lastdrucküberkompensiertem Senk-Bremsventil. |
| Teleskopausleger | Ausleger mit 5 durchgehend und synchron ausfahrbaren Elementen. Auslegerkästen aus Falzblech mit einem hochbeständigen Profil. 2 Doppeltwirkende Zylinder mit 1 Verlängerung, über Kette des 5. Elements gesteuerte Synchronisierung. |
| Krankkabine | Komfortkabine aus Stahlblech, mit Schiebetür und ausstellbarem Frontfenster, getönte Scheiben, korrosionsresistente Lackierung, Warmluftheizung. Armaturentafel mit Kontrollinstrumenten und Betätigungsorganen. Arbeitsscheinwerfer. |
| Gegengewicht | 5,3 t bis 11,6 t. |
| Sicherheitseinrichtungen | Elektronischer Lastmomentbegrenzer, Hubendschalter, Druckbegrenzungsventile, Rohrbruchsicherung. |
| Staufächer | Seitlich und hinten. |

Zusatzausrüstung

| | |
|---|--|
| Hauptauslegerverlängerung | Seitlich klappbar, 1- oder 2-teilige Spitze, 8 m oder 15 m. Einstellbereich: 0°, 20°, 40°. |
| Hubwerk II | Axialkolben-Konstantmotor mit integriertem Planetengetriebe. |
| Kopffrolle | Seitlich klappbare Seilrolle am Hauptauslegerkopf für einsträngigen Betrieb. |
| Hakenflasche | 15 t, 22,5 t, 25 t, 32 t, 40 t und Haken 5 t. |
| Bereifung | 16.00 R 25 und 20.5 R 25. |
| Telma-Bremse | |
| Kraftstoffumschaltanlage für Diesel- / Heizölbetrieb | |

Weitere Zusatzausrüstungen auf Anfrage!

Descriptif technique

Châssis

| | |
|---------------------------------|---|
| Entraînement / Direction | 6 x 6 x 6. |
| Cadre | Construction sous forme de caissons fermés, comprenant les logements des poutres de calage et réalisée en tôle d'acier de construction à grains fins de haute résistance. |
| Calage | 4 poutres télescopiques extensibles hydrauliquement et 4 vérins verticaux. |
| Moteur | DaimlerChrysler OM 501 LA, diesel Turbo refroidi, 6 cylindres, refroidissement à eau. Puissance 260 KW (353 Ch) à 1800 tr/mn. Couple maximum : 1730 N.m à 1080 tr/mn. Cylindrée : 9,6 l. Conforme aux normes anti-pollution EURO MOT 2. Capacité du réservoir : 400 litres. |
| Transmission | Boîte de vitesses ZF à 12 rapports, mécanisme automatisé à commande AS Tronic. |
| Ponts | 3 ponts moto-directeurs avec réduction planétaire dans les moyeux. Différentiel inter-roues blocable sur chaque pont. 6 roues motrices depuis les 2 cabines. Blocage différentiel inter roues et inter ponts. Pont 2 avec drop box. |
| Suspension | Suspension hydropneumatique à amortissement contrôlé, suspension blocable hydrauliquement depuis les deux cabines. |
| Roues et pneumatiques | 6 pneus 14.00 R 25, roues simples. |
| Direction | Direction RBL à servo-commande hydraulique, à double circuit. Braquage pont 3. |
| Freinage | Frein de service : pneumatique à coins sur tambour sur les 3 ponts. Frein de secours. Frein de parc par ressort sur ponts 2 et 3. Conforme aux directives européennes. |
| Installation électrique | Système 24 V. |
| Cabine biplace | Cabine en tôle d'acier, à suspension élastique, protection anti-corrosion, vitres teintées, 2 sièges, organes de commande et témoins de marche, girophares, marche-pied escamotable. |

Partie supérieure

| | |
|---------------------------------|---|
| Installation hydraulique | Entraînement par moteur châssis, 1 pompe à pistons axiaux à cylindrée variable et 1 pompe à cylindrée fixe, permettant l'indépendance comme la simultanéité de 4 mouvements de la grue, réfrigérant d'huile hydraulique. Réservoir : 585 l. |
| Treuil | Moteur hydraulique à pistons axiaux à cylindrée fixe, tambour avec réducteur planétaire intégré et frein multi-disques à ressort. |
| Orientation | Moteur hydraulique, réducteur planétaire, frein à pédale et frein multi-disques à ressort. |
| Relevage | 1 vérin différentiel. Descente contrôlée au moyen d'une valve de sécurité. |
| Flèche telescopique | Flèche 5 éléments à télescopage hydraulique entièrement synchronisé en continu. Caissons de flèche réalisés par pliage avec profil haute résistance. 2 vérin double effet à 1 extensions avec synchronisation par chaîne du 5 ^{ème} élément. |
| Cabine tourelle | Cabine confortable tout en acier avec porte coulissante et pare-brise relevable, vitres teintées, protection anti-corrosion, chauffage à air chaud. Tableau de bord avec organes de commande et témoins de contrôle. Projecteurs de travail. |
| Contrepoids | 5,3 t à 11,6 t. |
| Sécurités | Contrôleur d'état de charge électronique, limiteur de fin de course haute, soupapes de sécurité, limiteurs de pression. |
| Rangement | Dans les coffres latéraux et arrière. |

Equipements optionnels

| | |
|--------------------------------|---|
| Rallonge de flèche | Repliable sur le côté, 1 ou 2 éléments, 8 m ou 15 m. Angles : 0°, 20°, 40°. |
| Treuil II | Moteur hydraulique à pistons axiaux à cylindrée fixe, réducteur planétaire incorporé. |
| Poulie auxiliaire | Poulie rabattable en tête de flèche pour travail en monobrin. |
| Mouffles | 15 t, 22,5 t, 25 t, 32 t, 40 t et crochet 1 brin 5 t. |
| Pneumatiques | 16.00 R 25 et 20.5 R 25. |
| Ralentisseur électrique | |
| Bi-carburant | |

Autres équipements optionnels sur demande!

Key Zeichenerklärung Légende



Counterweight · Gegengewicht · Contrepoids

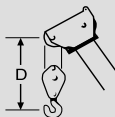


Lifting capacities on outriggers · Tragfähigkeiten, abgestützt · Capacités de levage sur stabilisateurs · 360°



free on wheels · frei auf Rädern · sur pneus

„D”



1.20 m with 22.5 t · 1,20 m mit 22,5 t · 1,20 m avec 22,5 t

mobile-cranes.info

4

The information contained in this brochure merely consists of general descriptions and a broad compilation of performance features which might not apply precisely as described under specific application conditions or which may change as a result of further product development.

The desired performance features only become binding once expressly agreed in the final contract.

Subject to change without notice!

Die Informationen in dieser Broschüre enthalten lediglich allgemeine Beschreibungen bzw. Leistungsmerkmale, welche im konkreten Anwendungsfall nicht immer in der beschriebenen Form zutreffen bzw. welche sich durch Weiterentwicklung der Produkte ändern können.

Die gewünschten Leistungsmerkmale sind nur dann verbindlich, wenn sie bei Vertragsschluss ausdrücklich vereinbart werden.

Änderungen vorbehalten!

Les informations figurant dans la présente brochure sont de simples descriptions ou des caractéristiques de performances générales qui ne correspondent pas toujours à la forme décrite dans le cas d'applications spécifiques concrètes ou qui peuvent varier en fonction des perfectionnements apportés aux produits.

Seules les caractéristiques de performances expressément convenues à la signature du contrat engagent notre société.

Sous réserve de modification!

05 / 03

Postbox address / Postanschrift / Adresse boîte postale:

PPM S.A.S.

Z.I. de la Saule – BP 106 · 71304 Montceau les Mines – France

Phone: +33 38567 3800 · Fax: +33 38567 3935

eMail: sales@ppmterex.com