

Une longueur d'avance par passion.

Les fraiseuses à froid

W 100 CF | W 100 CFi | W 120 CF | W 120 CFi | W 130 CF | W 130 CFi



Aperçu des points forts des nouvelles fraiseuses à froid :

02
03

Points forts en termes d'utilisation (Pages 4/5)

1 | NIVELLEMENT PRÉCIS ET INTUITIF AVEC LEVEL PRO PLUS

- > Utilisation simple et intuitive
- > De nombreuses nouvelles fonctions supplémentaires et automatiques
- > Entièrement intégré dans la commande de la machine
- > Nouveaux vérins hydrauliques de panneau latéral avec palpeurs de mesure intégrés pour la commande du nivellement

2 | EFFICACITÉ GRÂCE À L'ACCOUDOIR MULTIFONCTIONS

- > Accoudoir multifonctions ergonomique avec écran de commande couleur
- > Touches favoris à programmation libre
- > Réglage supplémentaire de la hauteur de la machine dans l'accoudoir
- > Affichage de la position du reprofileur sur l'écran de commande
- > Saisie et représentation des données de chantier sur l'écran de commande

3 | CONCEPT DE VISIBILITÉ INÉGALÉ

- > Largeur du châssis réduite sur la droite pour une visibilité optimale vers l'avant
- > Visibilité nettement optimisée grâce au poste de conduite déplaçable latéralement
- > Dispositif vidéo haut de gamme

4 | CONFORT DE CONDUITE

- > Siège conducteur chauffant pivotant des deux côtés
- > Montée confortable avec éclairage « Welcome-and-Go-home »
- > Éléments de protection abritant du vent et des intempéries sur le poste de conduite



Points forts en termes de conduite et de direction (Pages 6/7)

5 | MÉCANISME DE RABATTEMENT RAPIDE

- > Mécanisme automatique de rabattement rapide du train de roulement arrière droit sans abaisser le tambour de fraisage
- > Robuste articulation pivotante grâce à un grand palier lisse
- > Troisième position supplémentaire du train de roulement arrière droit

6 | MANŒUVRES RAPIDES ET DYNAMIQUES

- > Angle de braquage augmenté permettant de réaliser des rayons de braquage minimes
- > Direction ultraprécise du bout des doigts
- > Réglage supplémentaire de la hauteur par paliers de 1 mm ou 5 mm
- > Signalisation « Stop-and-Go » pour le conducteur du camion

Points forts en termes de rendement et de productivité (Pages 10/11)

9 | FORTE PRODUCTIVITÉ GRÂCE À UNE EFFICIENCE MAXIMUM

- > Variantes de moteur satisfaisant aux normes d'émission européenne phase 3a/américaine Tier 3 ou aux plus strictes normes européenne phase 4/américaine Tier 4f
- > Énorme puissance moteur avec couple maximum accru
- > Trois vitesses de rotation du tambour de fraisage
- > Groupe hydraulique fonctionnant sur batterie avec fonctions supplémentaires
- > Arrosage d'eau automatique sur le groupe de fraisage

10 | FORCE DE TRACTION ÉLEVÉE GRÂCE AU POSITIONNEMENT AUTOMATIQUE ET POIDS OPTIMISÉ

- > Conduite nettement facilitée par les fonctions automatisées WIDRIVE
- > Positionnement automatique avec palpeurs de décharge
- > Conditions de transport idéales grâce aux dimensions compactes et au poids faible



Points forts en termes de fraisage et de chargement (Pages 8/9)

7 | PERFORMANCE ASSURÉE PAR UNE TECHNOLOGIE DE TAILLE INÉGALÉE

- > Système à porte-outils interchangeables haute résistance HT22 de série
- > Changement des pics rapide grâce au dispositif de rotation du tambour de fraisage et au chasse-pics hydraulique
- > Nouvelle option complète FCS avec tambours de fraisage interchangeables en toute facilité
- > Palpeur de surcharge sur le reprofileur ainsi que position flottante proactive du panneau latéral à gauche et à droite

8 | GRANDE CAPACITÉ DE CHARGEMENT POUR UN RENDEMENT MAXIMUM

- > Très grand angle de pivotement de la bande de 60° à droite et à gauche
- > Pivotement de la bande à deux vitesses pour un chargement précis du matériau
- > Conduit d'aspiration VCS optimisé pour un effort de nettoyage minimum
- > Bande repliable par commande hydraulique pour replier la bande rapidement sur le chantier
- > Système d'accouplement rapide pour monter et démonter la bande de déversement

Points forts en termes d'utilisation

04
05

NIVELLEMENT INTUITIF

Le nouveau système de nivellement LEVEL PRO PLUS et son utilisation simple et intuitive permettent d'obtenir des résultats de fraisage de précision et d'excellente qualité.

SYSTÈME DE NIVELLEMENT ENTièrement INTÉGRÉ

L'intégration complète du système de nivellement LEVEL PRO PLUS dans la commande de la machine permet d'atteindre un haut niveau d'automatisation.



NIVELLEMENT

De robustes palpeurs de mesure situés sur les vérins hydrauliques du panneau latéral palpent la ligne de référence qui est affichée à l'écran de contrôle haute résolution LEVEL PRO PLUS.

VISIBILITÉ VERS L'AVANT

De conception étroite, le châssis offre une vue dégagée vers l'avant sur le bord de fraisage.

POSITIONNEMENT DU REPROFILEUR

La détection du positionnement du reprofileur s'effectue par l'intermédiaire d'un palpeur de mesure et est affichée à l'écran.

ACCOUDOIR MULTIFONCTIONS

L'accoudoir multifonctions individuellement réglable allie design innovant et extrême simplicité d'utilisation. Les principales informations sont affichées sur l'écran de commande couleur.

FONCTIONS AUTOMATIQUES

Un grand nombre de nouvelles fonctions automatiques allègent énormément la charge de travail du conducteur et augmentent le rendement journalier.

RÉGLAGE DE LA HAUTEUR INTÉGRÉ DANS L'ACCOUDOIR

Confortable réglage proportionnel de la hauteur de la machine par commande hydraulique, avec fonction de sauvegarde de la profondeur de fraisage, intégré dans l'accoudoir.

TOUCHES FAVORIS

Quatre touches favoris peuvent être programmées avec 20 fonctions différentes.

DONNÉES DE CHANTIER

La mise à disposition automatique des principales données de chantier sert à représenter le rendement journalier.

POSTE DE CONDUITE DÉPLAÇABLE

Le poste de conduite déplaçable de 200 mm vers l'extérieur par commande hydraulique offre une vue optimale aussi bien sur le groupe de fraisage que sur le train de roulement avant droit.

DISPOSITIF VIDÉO

Le dispositif vidéo optimisé permet au conducteur de visualiser le bord de fraisage ou le déversement du matériau sur l'écran haute définition.

SIÈGE CONDUCTEUR ERGONOMIQUE

Le siège conducteur chauffant pivotant à droite et à gauche garantit une bonne visibilité sur le côté et vers l'arrière.

ÉCLAIRAGE « WELCOME-AND-GO-HOME »

Lorsque le conducteur monte dans la machine ou en descend, la montée et le poste de conduite sont fortement éclairés.

TOIT PROTECTEUR

Sur le poste de conduite, des éléments de protection supplémentaires abritent de la pluie et du vent.



Le système de nivellement automatique LEVEL PRO PLUS.



Vue devant la surface fraisée.

Points forts en termes de conduite et de direction

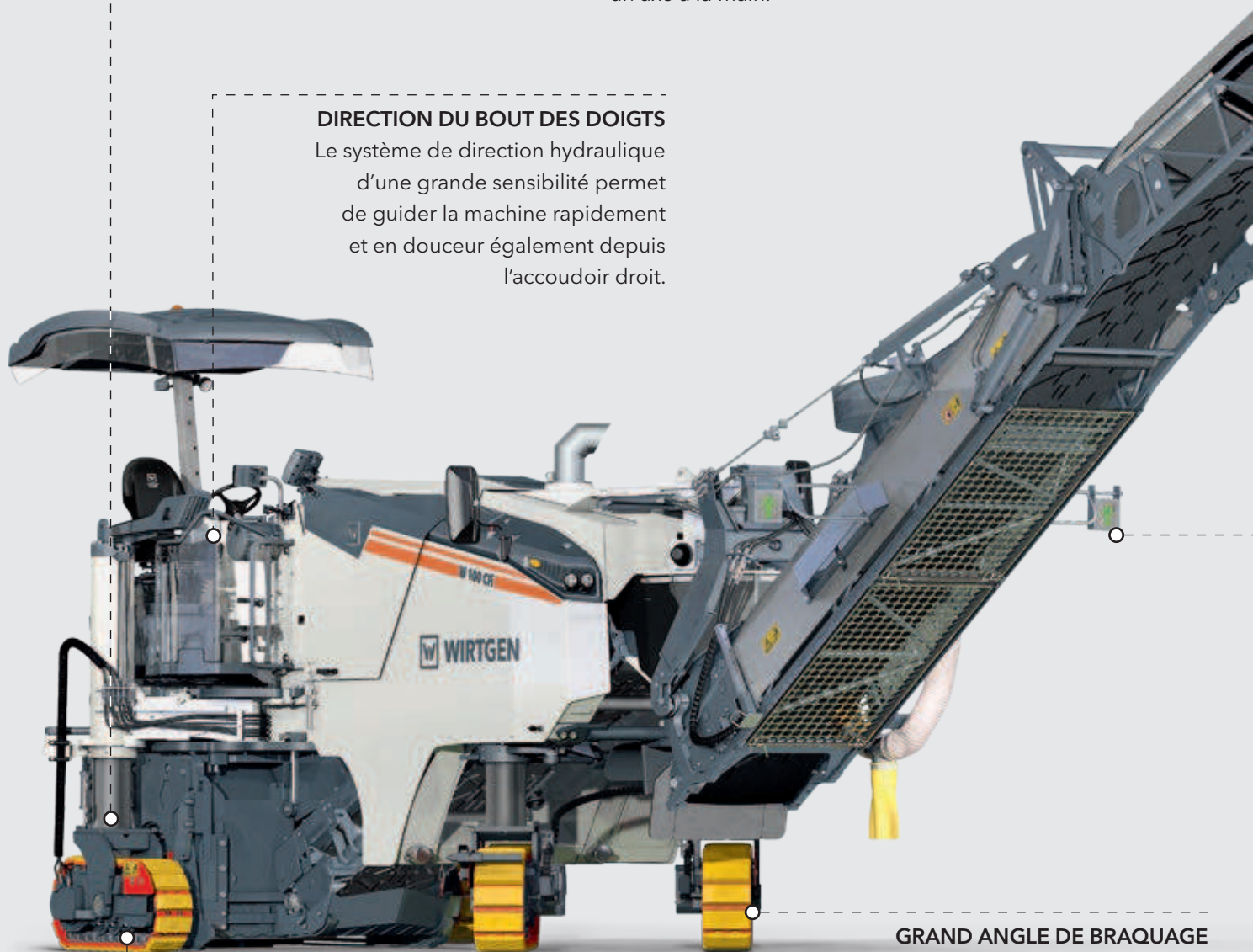
06
07

RABATTEMENT AUTOMATIQUE

Le mécanisme automatique de rabattement rapide du train de roulement arrière droit s'effectue sans avoir besoin d'abaisser le tambour de fraisage et de débloquer un axe à la main.

DIRECTION DU BOUT DES DOIGTS

Le système de direction hydraulique d'une grande sensibilité permet de guider la machine rapidement et en douceur également depuis l'accoudoir droit.



GRAND ANGLE DE BRAQUAGE

L'angle de braquage augmenté de l'essieu avant permet de réaliser des rayons de braquage minimes.

FONCTION DE GUIDAGE AUTOMATIQUE

La fonction de guidage automatique du train arrière droit en position rentrée augmente la maniabilité de la machine.



PALIER LISSE MASSIF

Le robuste palier anti-usure garantit un jeu minimum dans la cinématique, ce qui se traduit par des résultats de fraisage de grande précision et uniformes.

TROIS POSITIONS DU TRAIN DE ROULEMENT ARRIÈRE DROIT (UNIQUEMENT POUR LES LARGEURS DE FRAISAGE DE 1 000 MM ET 1 200 MM)

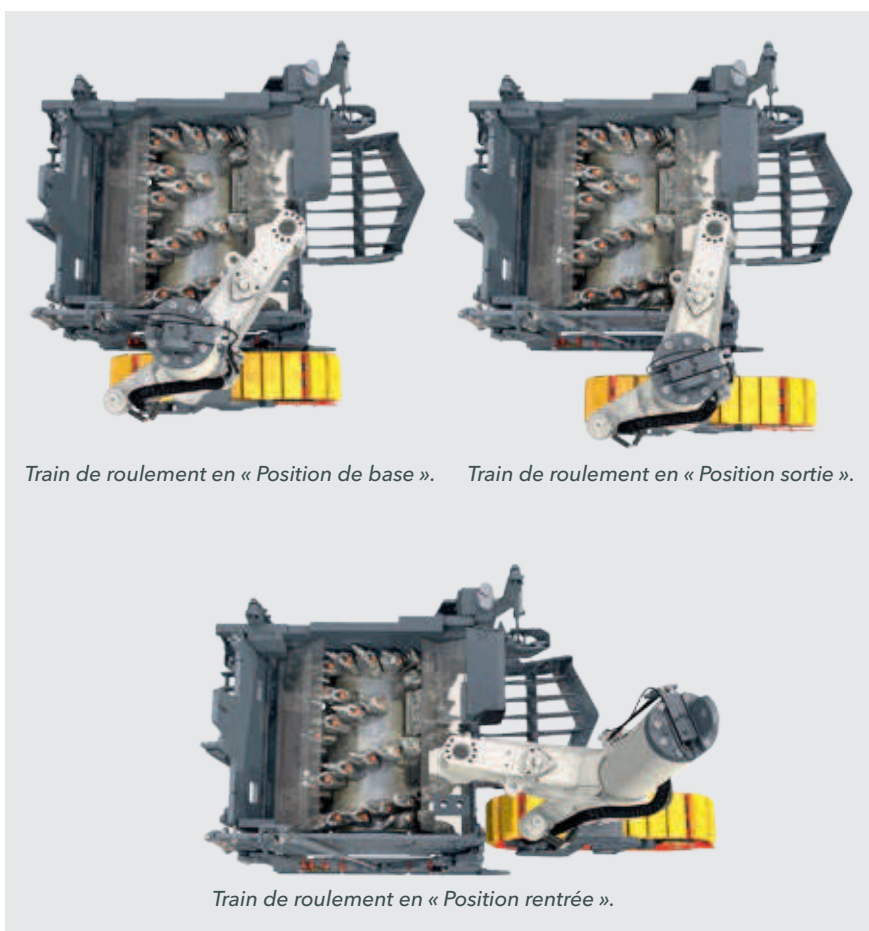
Trois positions sont possibles : « Position de base », « Position sortie », et « Position rentrée ». En « Position sortie », le train de roulement se trouve dans le cercle de taille et permet ainsi de positionner simplement la machine sur la bande de fraisage adjacente à droite.

RÉGLAGE DE LA HAUTEUR RÉGLABLE PAR PALIERS

La nouvelle fonction de réglage de la hauteur, à gauche sur le pupitre de commande, permet de régler la profondeur de fraisage avec précision par paliers de 1 mm ou de 5 mm.

SIGNALISATION LUMINEUSE

La signalisation lumineuse rabattable « Stop-and-Go » permet une communication visuelle silencieuse avec le conducteur du camion roulant devant.



Train de roulement en « Position de base ». Train de roulement en « Position sortie ».

Train de roulement en « Position rentrée ».

Points forts en termes de fraisage et de chargement

08
09

ROBUSTE SUSPENSION DE LA BANDE

Robuste, la nouvelle suspension de la bande augmente la flexibilité de la bande de déversement.

ACCOUPLLEMENT RAPIDE

Le système d'accouplement rapide assure une liaison simple entre les raccords hydrauliques lors du montage ou du démontage de la bande de déversement.



COURSE DU PANNEAU LATÉRAL DROIT DE 450 MM

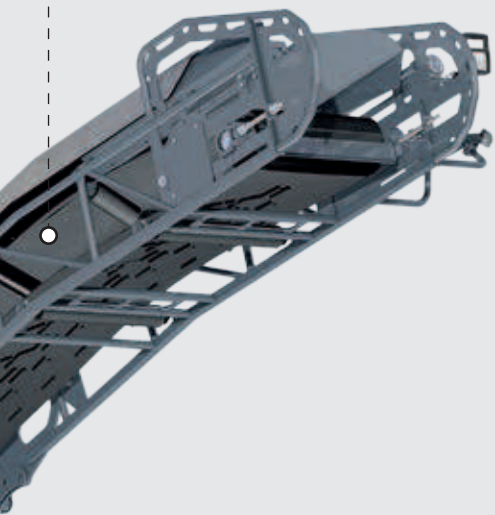
Un fraisage au ras des bordures est également possible avec de grandes largeurs de travail. La grande course du panneau latéral permet d'utiliser un trottoir comme référence de hauteur.

FCS COMPLET POUR DIFFÉRENTES LARGEURS DE FRAISAGE

Différents tambours de fraisage sont disponibles en option complète FCS. Le changement des tambours de fraisage s'effectue rapidement grâce à la porte latérale droite s'ouvrant facilement.

BANDE HYDRAULIQUE REPLIABLE

La bande repliable par commande hydraulique permet de replier rapidement la bande de déversement en toute situation de chantier et pour le transport.



TRÈS GRAND ANGLE DE PIVOTEMENT

Le grand angle de pivotement de 60° à gauche et à droite facilite le chargement du matériau même dans les situations difficiles, p. ex. dans les carrefours ou sur les aires de demi-tour.

VITESSE DE PIVOTEMENT VARIABLE

Le pivotement de la bande de déversement à vitesse lente pour un chargement précis du matériau ou à vitesse rapide optimise l'ensemble du processus de fraisage.

ROBUSTE SYSTÈME À PORTE-OUTILS INTERCHANGEABLES HT22

Le système à porte-outils interchangeables haute résistance HT22 (standard) réduit les temps-morts et augmente la durée de vie du tambour de fraisage dans son ensemble.

DISPOSITIF DE ROTATION DU TAMBOUR DE FRAISAGE

Hydraulique, le dispositif de rotation du tambour de fraisage et le chasse-pics facilitent le changement des pics - même lorsque le moteur est à l'arrêt.

PALPEURS DE SURCHARGE ET POSITION FLOTTANTE PROACTIVE

Ces fonctions intelligentes déclenchent une courte remontée automatique du reprofileur ou du panneau latéral pour éviter p. ex. un enfoncement dans un sol meuble.

GUIDAGE DE LA HAUTEUR DU REPROFILEUR

Le guidage en hauteur du reprofileur par palpeur à ultrasons contribue activement à optimiser la productivité et à réduire l'usure du carter du tambour de fraisage et du tambour de fraisage lorsque le fraisat est laissé sur la bande fraisée.

CONDUIT D'ASPIRATION VCS OPTIMISÉ

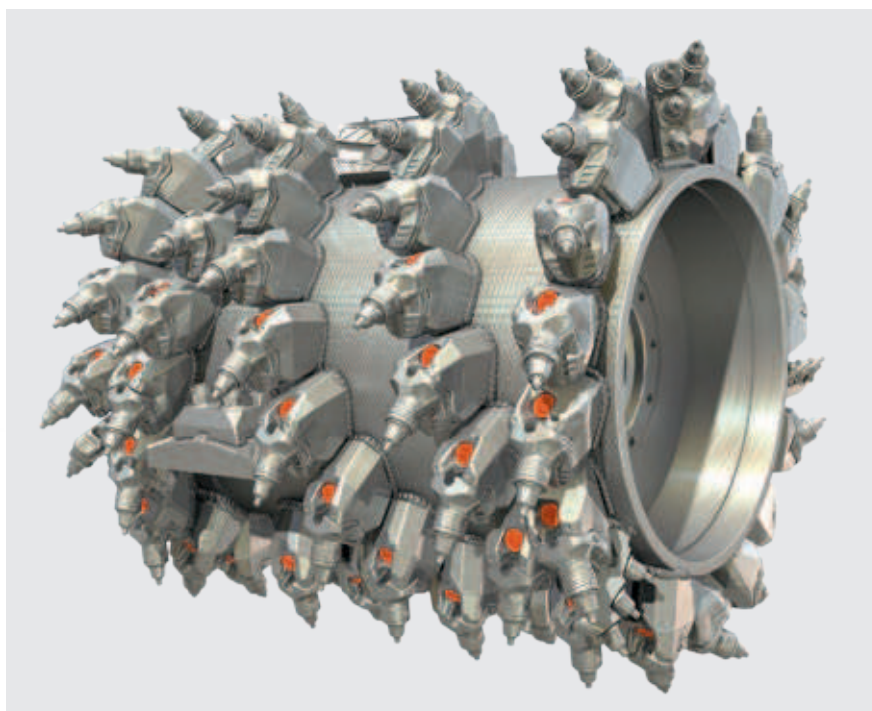
Le conduit d'aspiration de conception perfectionnée du système de fraisage sous vide VCS (Vacuum Cutting System) réduit les opérations de nettoyage.

SEGMENTS ANTI-USURE

Les segments anti-usure soudés prolongent la durée de vie du panneau latéral.

PROFONDEUR DE FRAISAGE DE 330 MM

La nouvelle fraiseuse à froid fraise même sur des profondeurs pouvant atteindre 330 mm.



Les fraiseuses à froid haute efficacité WIRTGEN fournissent d'excellents rendements de fraisage.

Points forts en termes de rendement et de productivité

10
11

RETRAITEMENT DES GAZ POUR LES W 100 CFi, W 120 CFi ET W 130 CFi

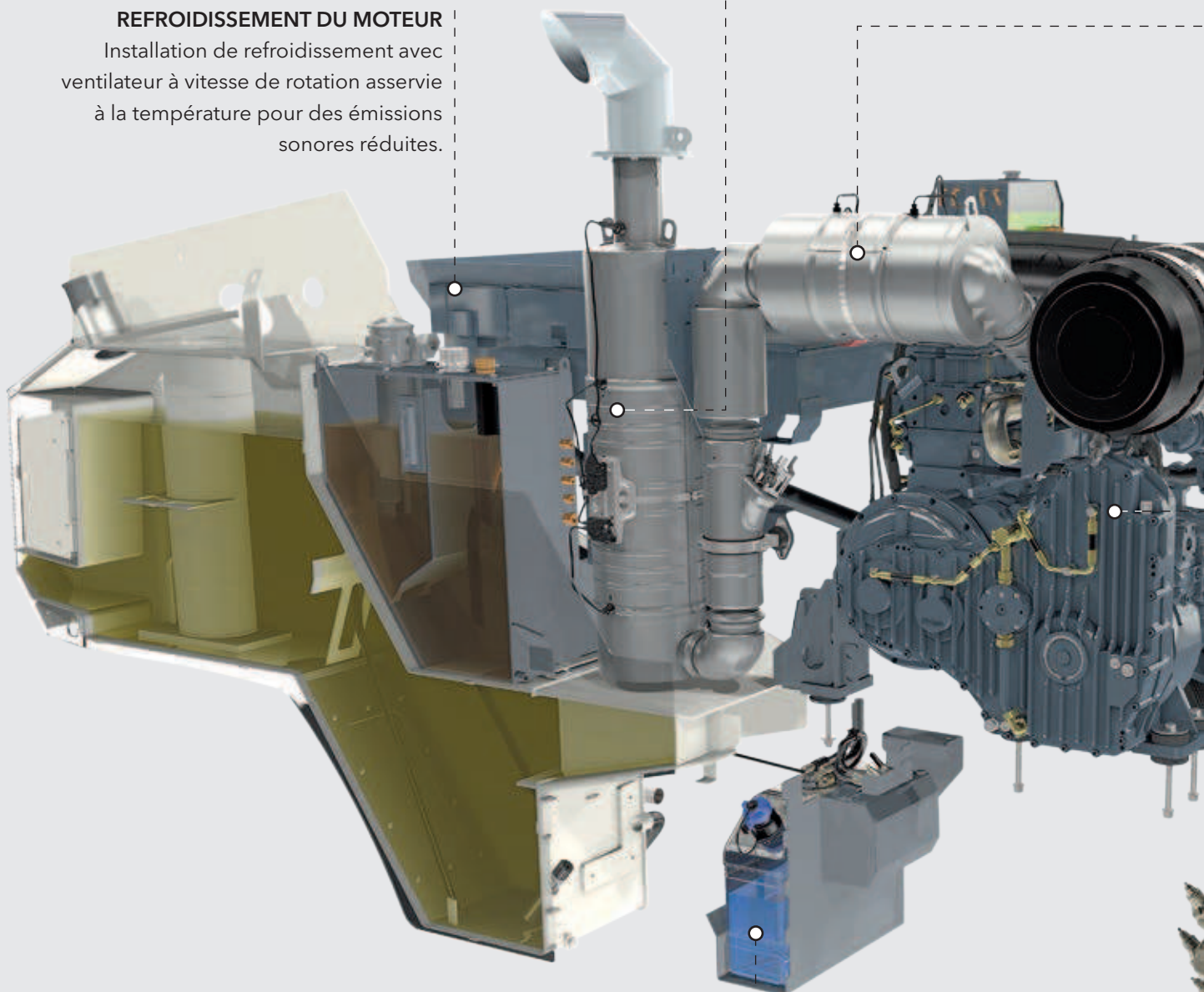
Pour une épuration efficace des gaz d'échappement, le moteur diesel est équipé d'un catalyseur d'oxydation et d'un catalyseur RCS, et satisfait aux exigences des normes d'émission européenne phase 4/américaine Tier 4f - les plus strictes actuellement.

CATALYSEUR RCS

Catalyseur RCS pour la réduction des oxydes d'azote par adjonction d'une solution d'urée spéciale.

REFROIDISSEMENT DU MOTEUR

Installation de refroidissement avec ventilateur à vitesse de rotation asservie à la température pour des émissions sonores réduites.



RÉSERVOIR ADBLUE® / DEF POUR LES W 100 CFi, W 120 CFi ET W 130 CFi

Réservoir de réserve pour solution d'urée avec une ouverture de remplissage facile d'accès.

TAMBOUR DE FRAISAGE À ENTRAÎNEMENT MÉCANIQUE

Entraînement par courroie haute efficacité pour une consommation de carburant réduite.



CATALYSEUR D'OXYDATION

Catalyseur d'oxydation des hydrocarbures et monoxydes de carbone.

PUISSANCE MOTEUR ÉLEVÉE

Nettement accrue, la puissance moteur avec couple maximum augmenté est garante de la rapidité et de la productivité des travaux même à la profondeur de fraisage maximum.

FILTRE À PARTICULES DIESEL INTÉGRABLE EN OPTION

Le filtre à particules diesel pouvant être livré en option en équipement d'origine satisfait en cas de besoin aux exigences d'émission encore plus strictes.

DIFFÉRENTES VITESSES DE ROTATION DU TAMBOUR DE FRAISAGE

Trois vitesses de rotation du tambour de fraisage permettent de réaliser un rendement de fraisage énorme dans un vaste champ d'applications.

GROUPE HYDRAULIQUE FONCTIONNANT SUR BATTERIE

Le groupe électrohydraulique élargi chargé des fonctions telles que le dispositif de rotation du tambour de fraisage, le chasse-pics moteur arrêté ou encore les fonctions de secours augmente la flexibilité de la machine sur le chantier.

ARROSAGE D'EAU ASSERVI À LA CHARGE

La quantité d'eau arrosée pour refroidir les pics de fraisage augmente automatiquement en fonction de l'augmentation de la charge du moteur. La consommation d'eau peut être également réglée par commande électrique directement depuis le poste de conduite.

COMMANDE SIMPLIFIÉE

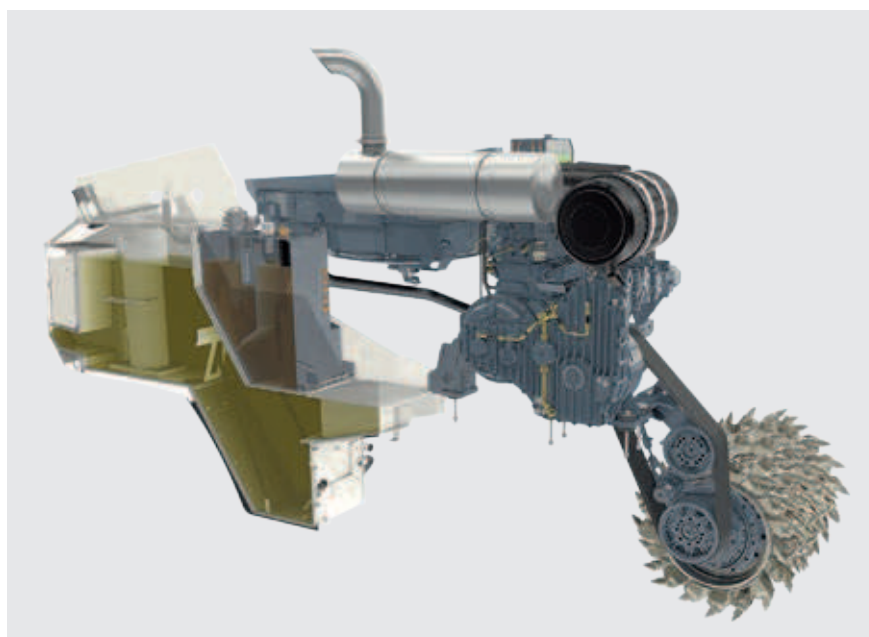
La commande de la machine WIDRIVE et ses nombreuses nouvelles fonctions automatiques allègent la charge de travail du conducteur.

SYSTÈME AUTOMATIQUE DE POSITIONNEMENT

Le système automatique de positionnement empêche les trains de roulement arrière de se relever involontairement grâce à des palpeurs de décharge.

DIMENSIONS COMPACTES

Le poids de la machine adapté et les dimensions compactes facilitent le transport.



W 100 CF, W 120 CF, W 130 CF conformes aux normes d'émission de l'Union européenne Phase 3a et des États-Unis Tier 3 : une technique de moteur puissante et économe.

Caractéristiques techniques

12
13

	W 100 CF	W 120 CF	W 130 CF
Tambour de fraisage			
Largeur de fraisage	1 000 mm	1 200 mm	1 300 mm
Profondeur de fraisage*	0 à 330 mm		
Diamètre de taille	980 mm		
Moteur			
Constructeur	CUMMINS		
Type	QSL 9		
Refroidissement	Eau		
Nombre de cylindres	6		
Puissance nominale à 2 100 tr/min	246 kW/330 HP/334 ch		
Puissance maximum à 1 900 tr/min	261 kW/350 HP/355 ch		
Cylindrée	8,9 l		
Consommation de carburant à puissance nominale	69 l/h		
Consommation de carburant sur chantier typique	28 l/h		
Norme d'émission	EU Stage 3a/US Tier 3		
Système électrique			
Alimentation électrique	24 V		
Capacité des réservoirs			
Réservoir de carburant	610 l		
Réservoir d'huile hydraulique	130 l		
Réservoir d'eau	1 400 l	1 600 l	1 600 l
Caractéristiques de l'avancement			
Vitesse de fraisage max.	0 à 85 m/min (5 km/h)		
Vitesse d'avancement max. en version sur roues	0 à 125 m/min (7,5 km/h)		
Vitesse d'avancement max. en version sur chenilles	0 à 125 m/min (7,5 km/h)		
Trains de roulement			
Taille des pneus avant et arrière (Ø x l)	660 x 280 mm		
Chenilles avant et arrière (L x l x h)	1 330 x 260 x 550 mm		
Chargement du matériau fraisé			
Largeur de la bande réceptrice	650 mm		
Largeur de la bande de déversement	600 mm		
Capacité théorique de la bande de déversement	176 m ³ /h		

* = La profondeur de fraisage maximum peut diverger de la donnée indiquée en raison de tolérances et de l'usure

	W 100 CFi	W 120 CFi	W 130 CFi
Tambour de fraisage			
Largeur de fraisage	1 000 mm	1 200 mm	1 300 mm
Profondeur de fraisage*	0 à 330 mm		
Diamètre de taille	980 mm		
Moteur			
Constructeur	CUMMINS		
Type	QSL 9		
Refroidissement	Eau		
Nombre de cylindres	6		
Puissance nominale à 2 100 tr/min	248 kW/333 HP/337 ch		
Puissance maximum à 1 900 tr/min	257 kW/345 HP/350 ch		
Cylindrée	8,9 l		
Consommation de carburant à puissance nominale	67 l/h		
Consommation de carburant sur chantier typique	27 l/h		
Norme d'émission	EU Stage 4/US Tier 4f		
Système électrique			
Alimentation électrique	24 V		
Capacité des réservoirs			
Réservoir de carburant	610 l		
Réservoir d'AdBlue®/DEF	35 l		
Réservoir d'huile hydraulique	130 l		
Réservoir d'eau	1 400 l	1 600 l	1 600 l
Caractéristiques de l'avancement			
Vitesse de fraisage max.	0 à 85 m/min (5 km/h)		
Vitesse d'avancement max. en version sur roues	0 à 125 m/min (7,5 km/h)		
Vitesse d'avancement max. en version sur chenilles	0 à 125 m/min (7,5 km/h)		
Trains de roulement			
Taille des pneus avant et arrière (Ø x l)	660 x 280 mm		
Chenilles avant et arrière (L x l x h)	1 330 x 260 x 550 mm		
Chargement du matériau fraisé			
Largeur de la bande réceptrice	650 mm		
Largeur de la bande de déversement	600 mm		
Capacité théorique de la bande de déversement	176 m³/h		

* = La profondeur de fraisage maximum peut diverger de la donnée indiquée en raison de tolérances et de l'usure

Caractéristiques techniques

14
15

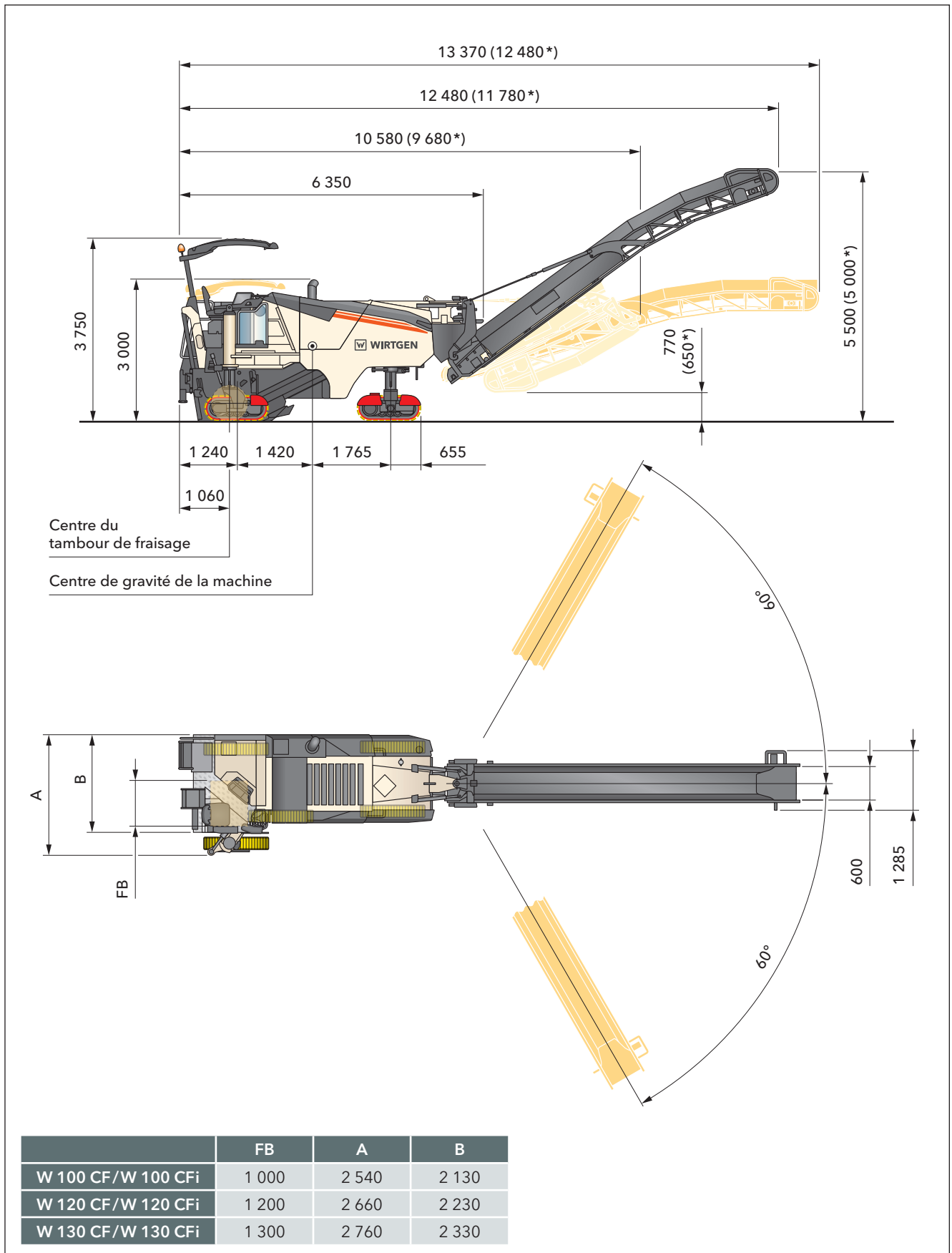
	W 100 CF	W 120 CF	W 130 CF
Poids de la machine de base			
Poids à vide de la machine sans liquide	17 700 kg	18 600 kg	19 000 kg
Poids en marche, CE*	18 800 kg	19 800 kg	20 200 kg
Poids en marche maximum (avec le plein de carburant et tous les équipements possibles)	22 800 kg	24 100 kg	24 500 kg
Poids des liquides			
Remplissage du réservoir d'eau plein	1 400 kg	1 600 kg	1 600 kg
Remplissage du réservoir de carburant (0,83 kg/l)	506 kg		
Poids de la machine supplémentaires			
Conducteur et outillage			
Conducteur	75 kg		
Poids de 5 seaux à pics	125 kg		
Outillage de bord	30 kg		
Groupes de fraisage en option au lieu de standard			
Carter du tambour de fraisage, FB1000 mm, FCS-L	280 kg		
Carter du tambour de fraisage, FB1200 mm, FCS-L	330 kg		
Carter du tambour de fraisage, FB1300 mm, FCS-L	370 kg		
Reprofileur tandem	180 kg		
Tambours de fraisage en option au lieu de standard			
Tambour de fraisage, FB1000 mm, LA 15, HT11, FCS-L	60 kg		
Tambour de fraisage, FB1200 mm, LA 15, HT11, FCS-L	60 kg		
Tambour de fraisage, FB1300 mm, LA 15, HT11, FCS-L	60 kg		
Tambour de fraisage, FB1000 mm, LA 8, HT11, FCS-L	400 kg		
Tambour de fraisage, FB1200 mm, LA 8, HT11, FCS-L	440 kg		
Tambour de fraisage, FB1300 mm, LA 8, HT11, FCS-L	460 kg		
Tambour de fraisage, FB1000 mm, LA 6x2, FCS-L	320 kg		
Tambour de fraisage, FB1200 mm, LA 6x2, FCS-L	350 kg		
Tambour de fraisage, FB1300 mm, LA 6x2, FCS-L	360 kg		
Équipements supplémentaires en option			
Chenilles à la place des roues	1 400 kg		
Toit protecteur à la place du toit standard	200 kg		
Bande repliable en version courte au lieu de standard	40 kg		
Bande repliable en version longue au lieu de standard	90 kg		
Système de fraisage sous vide VCS	150 kg		
Poids supplémentaire à utilisation variable	430 kg	540 kg	540 kg

* = Poids de la machine, réservoirs d'eau et de carburant à moitié pleins, conducteur, outillage de bord, sans options supplémentaires

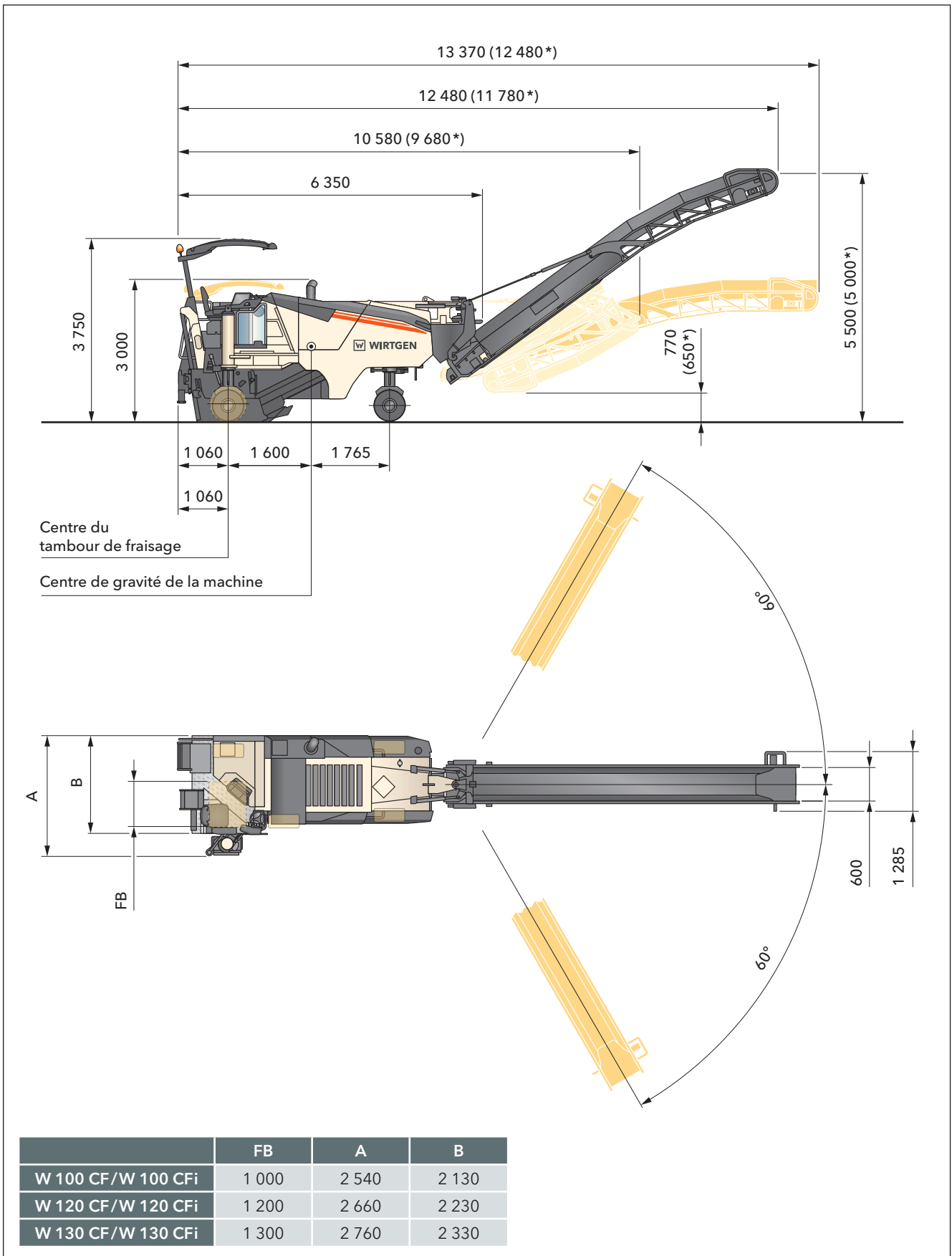
	W 100 CFi	W 120 CFi	W 130 CFi
Poids de la machine de base			
Poids à vide de la machine sans liquides	17 800 kg	18 700 kg	19 100 kg
Poids en marche, CE*	18 900 kg	19 900 kg	20 300 kg
Poids en marche maximum (avec le plein de carburant et tous les équipements possibles)	22 900 kg	24 200 kg	24 600 kg
Poids des liquides			
Remplissage du réservoir d'eau plein	1 400 kg	1 600 kg	1 600 kg
Remplissage du réservoir de carburant (0,83 kg/l)	506 kg		
Remplissage du réservoir AdBlue®/DEF en kg (1,1 kg/l)	38,5 kg		
Poids de la machine supplémentaires			
Conducteur et outillage			
Conducteur	75 kg		
Poids de 5 seaux à pics	125 kg		
Outillage de bord	30 kg		
Groupes de fraisage en option au lieu de standard			
Carter du tambour de fraisage, FB1000 mm, FCS-L	280 kg		
Carter du tambour de fraisage, FB1200 mm, FCS-L	330 kg		
Carter du tambour de fraisage, FB1300 mm, FCS-L	370 kg		
Reprofileur tandem	180 kg		
Tambours de fraisage en option au lieu de standard			
Tambour de fraisage, FB1000 mm, LA 15, HT11, FCS-L	60 kg		
Tambour de fraisage, FB1200 mm, LA 15, HT11, FCS-L	60 kg		
Tambour de fraisage, FB1300 mm, LA 15, HT11, FCS-L	60 kg		
Tambour de fraisage, FB1000 mm, LA 8, HT11, FCS-L	400 kg		
Tambour de fraisage, FB1200 mm, LA 8, HT11, FCS-L	440 kg		
Tambour de fraisage, FB1300 mm, LA 8, HT11, FCS-L	460 kg		
Tambour de fraisage, FB1000 mm, LA 6x2, FCS-L	320 kg		
Tambour de fraisage, FB1200 mm, LA 6x2, FCS-L	350 kg		
Tambour de fraisage, FB1300 mm, LA 6x2, FCS-L	360 kg		
Équipements supplémentaires en option			
Chenilles à la place des roues	1 400 kg		
Toit protecteur à la place du toit standard	200 kg		
Bande repliable en version courte au lieu de standard	40 kg		
Bande repliable en version longue au lieu de standard	90 kg		
Système de fraisage sous vide VCS	150 kg		
Poids supplémentaire à utilisation variable	430 kg	540 kg	540 kg

* = Poids de la machine, réservoir d'eau à moitié pleins, réservoir de carburant à moitié pleins, conducteur, outillage de bord, sans options supplémentaires

Dimensions

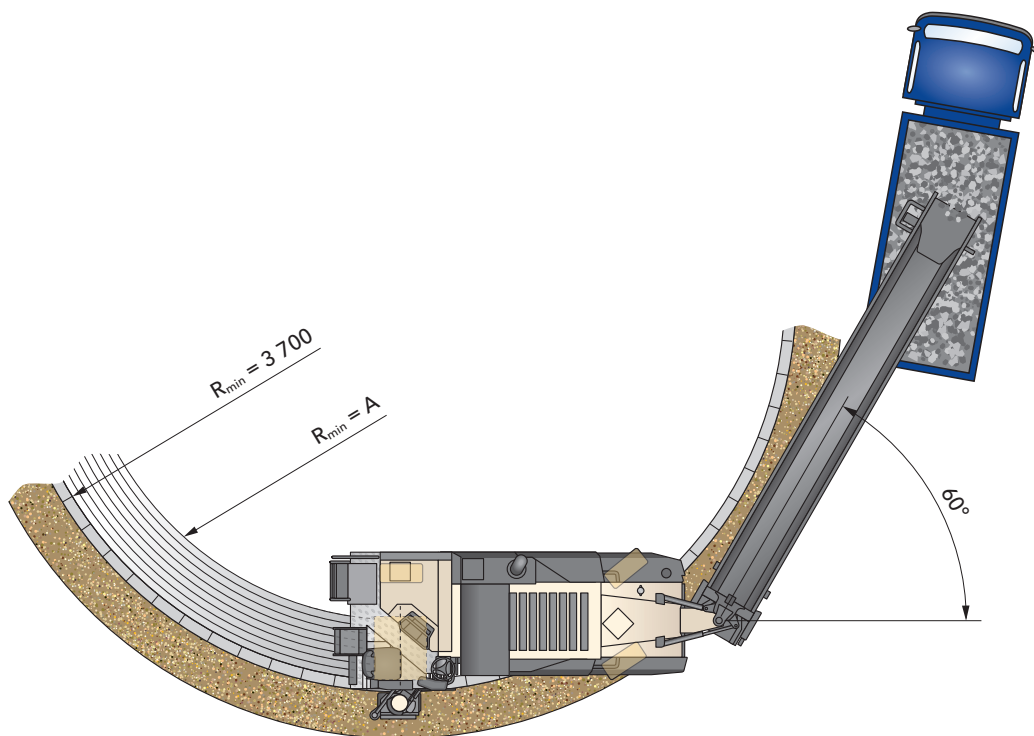


Fraiseuse à froid avec chenilles, dimensions en mm
*Bande de déversement repliable courte



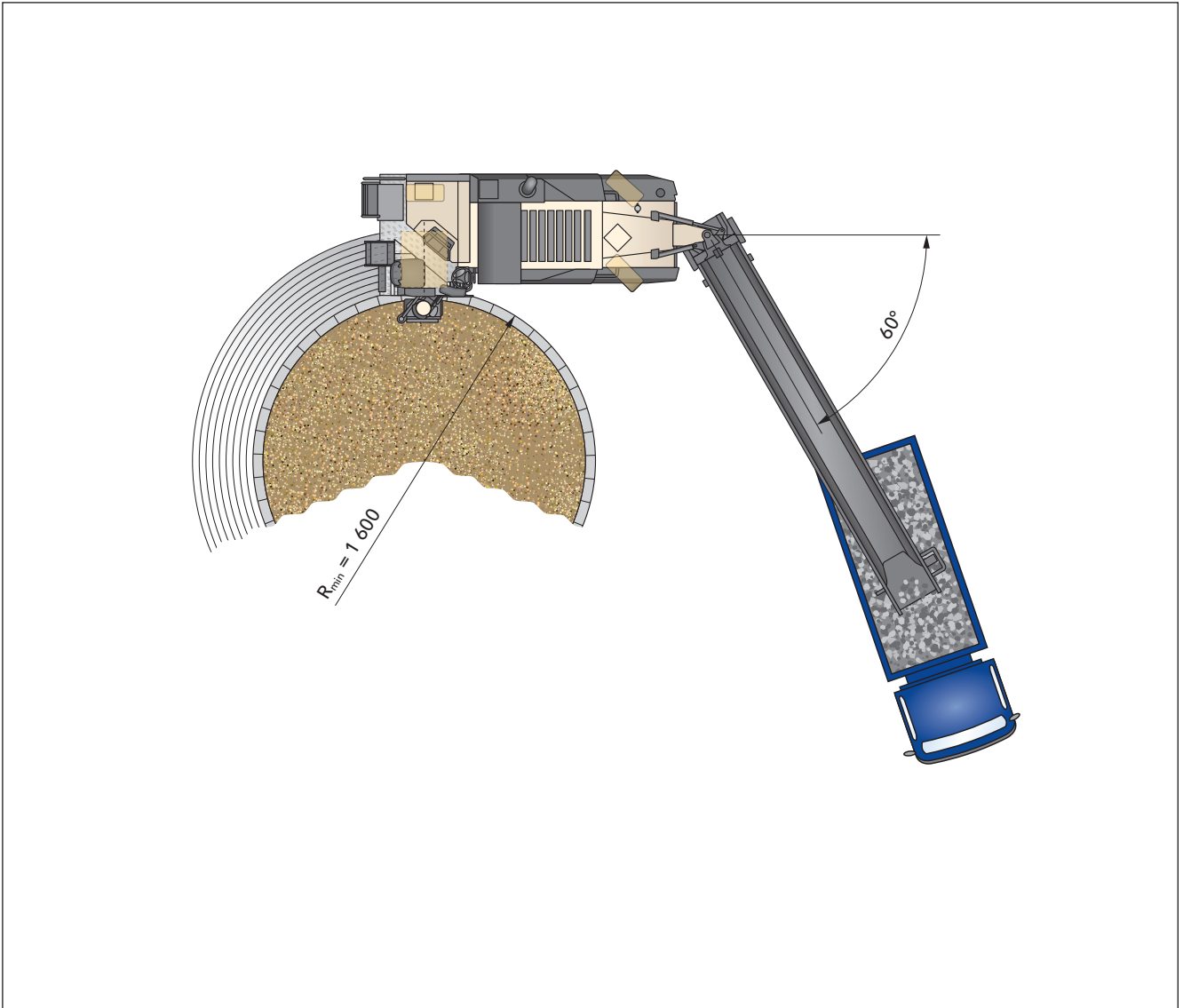
Fraiseuse à froid avec roues, dimensions en mm
 *Bande de déversement repliable courte

Dimensions



	FB	A
W 100 CF/W 100 CFi	1 000	2 700
W 120 CF/W 120 CFi	1 200	2 500
W 130 CF/W 130 CFi	1 300	2 500

Fraisage en cercle, profondeur de fraisage de 150 mm, dimensions en mm



Fraisage en cercle, profondeur de fraisage de 150 mm, dimensions en mm

Équipements de série

W 100 CF, W 120 CF, W 130 CF

20
21

	W 100 CF	W 120 CF	W 130 CF
Machine de base			
Machine de base avec moteur	■	■	■
Capot moteur insonorisé à ouverture mécanique	■	■	■
Radiateur d'eau avec ventilateur à vitesse régulée en fonction de la température	■	■	■
Insonorisation efficace de l'ensemble du compartiment moteur	■	■	■
Commande du régime moteur automatique en fonction de la situation routière	■	■	■
Unité motrice sur paliers élastiques réduisant les vibrations et le bruit	■	■	■
Groupe de fraisage			
Le côté droit du carter de tambour est relevable afin de permettre la réalisation de travaux de maintenance ou le changement de tambour de fraisage	■	■	■
Reprofileur à commande hydraulique avec verrouillage mécanique	■	■	■
Carter du tambour de fraisage FB1000	□	—	—
Carter du tambour de fraisage FB1200	—	□	—
Carter du tambour de fraisage FB1300	—	—	□
Tambours de fraisage			
Tambour de fraisage, FB1000 HT22 LA15 avec 99 pics	□	—	—
Tambour de fraisage, FB1200 HT22 LA15 avec 115 pics	—	□	—
Tambour de fraisage, FB1300 HT22 LA15 avec 121 pics	—	—	□
Chargement du matériau fraisé			
Angle de pivotement de la bande de chargement 60° à gauche - 60° à droite	■	■	■
Bande de chargement à vitesse de transport réglable et 2 vitesses de pivotement pour contribuer à une grande précision de chargement	■	■	■
Machine avec raccord hydraulique standard pour la bande de chargement	□	□	□
Bande de chargement longue de de 8 150 mm et large de 600 mm, sans dispositif de repliage	□	□	□
Commande de la machine et nivellement			
Indicateur de profondeur de fraisage numérique sur le boîtier de la machine	■	■	■
Système de nivellement LEVEL PRO PLUS. La mesure s'effectue par l'intermédiaire de capteurs de course dans le vérin de panneau latéral. L'affichage et le réglage de la profondeur de fraisage s'effectuent intuitivement sur l'écran de commande LEVEL PRO PLUS. Y compris prééquipement pour d'autres capteurs	■	■	■
Réglage de nivellement précis par étapes de 1 ou 5 mm sur le pupitre de commande machine	■	■	■
Régulation de charge numérique, blocage de différentiel hydraulique à commande manuelle (via le diviseur de débit)	■	■	■

■ = Équipements de série

□ = Équipements de série, remplaçable au choix par équipements en option

□ = Équipements en option

	W 100 CF	W 120 CF	W 130 CF
Poste de conduite			
Poste de commande à déploiement hydraulique pour permettre une visibilité optimale sur la zone de travail.	■	■	■
Console de direction à hauteur et inclinaison réglables permettant une adaptation idéale du poste de conduite à l'opérateur	■	■	■
Le design effilé de la machine offre une visibilité parfaite sur les bords de fraisage droit et gauche ainsi que sur la zone de travail située à droite devant le tambour	■	■	■
Accès confortable au poste de conduite avec éclairage nocturne et rebord inférieur fortement surbaissé	■	■	■
Solide protection anti-vandalisme des éléments de commande	■	■	■
Kit de miroirs composé de rétroviseurs avant gauche et droit ainsi que d'un miroir orienté vers l'avant à gauche du poste de conduite	■	■	■
Avertisseur sonore de recul à tonalité nette	■	■	■
Tableau de commande éclairé/design nuit	■	■	■
Siège conducteur standard	□	□	□
Train de roulement et réglage de la hauteur			
Réglage de nivellement à deux vitesses des trains roulants avant et arrière	■	■	■
4 trains de roues moteurs	□	□	□
Divers			
Gros kit d'outillage	■	■	■
Dispositif de remorquage	■	■	■
Réservoir d'eau et de gazole de grande capacité	■	■	■
Kit de sécurité complet avec plusieurs interrupteurs d'ARRÊT d'URGENCE	■	■	■
Certification de type européenne, label Euro Test et conformité CE	■	■	■
Peinture standard blanc crème RAL 9001	□	□	□
Kit d'éclairage halogène/LED avec gyrophare	□	□	□

■ = Équipements de série
 ■ = Équipements de série, remplaçable au choix par équipements en option
 □ = Équipements en option

Équipements en option

W 100 CF, W 120 CF, W 130 CF

22
23

	W 100 CF	W 120 CF	W 130 CF
Groupe de fraisage			
Carter du tambour de fraisage FB1000 FCS	<input type="checkbox"/>	–	–
Détecteur de surcharge sur le reprofileur largeur FB1000	<input type="checkbox"/>	–	–
Carter du tambour de fraisage FB1200 FCS	–	<input type="checkbox"/>	–
Détecteur de surcharge sur le reprofileur largeur FB1200	–	<input type="checkbox"/>	–
Carter du tambour de fraisage FB1300 FCS	–	–	<input type="checkbox"/>
Détecteur de surcharge sur le reprofileur largeur FB1300	–	–	<input type="checkbox"/>
Position flottante active sur les panneaux latéraux droit et gauche	<input type="checkbox"/>	<input type="checkbox"/>	<input type="checkbox"/>
Tambours de fraisage			
Tambour de fraisage FB1000 HT22 LA15 FCS avec 102 pics	<input type="checkbox"/>	–	–
Tambour de fraisage FB1200 HT22 LA15 FCS avec 115 pics	–	<input type="checkbox"/>	–
Tambour de fraisage FB1300 HT22 LA15 FCS avec 121 pics	–	–	<input type="checkbox"/>
Tambour de fraisage FB1000 HT22 LA18 FCS avec 90 pics	<input type="checkbox"/>	–	–
Tambour de fraisage FB1200 HT22 LA18 FCS avec 100 pics	–	<input type="checkbox"/>	–
Tambour de fraisage FB1300 HT22 LA18 FCS avec 107 pics	–	–	<input type="checkbox"/>
Reprofileur tandem FCS pour une largeur de fraisage de FB1000	<input type="checkbox"/>	–	–
Reprofileur tandem FCS pour une largeur de fraisage de FB1200	–	<input type="checkbox"/>	–
Reprofileur tandem FCS pour une largeur de fraisage de FB1300	–	–	<input type="checkbox"/>
Unité de fraisage FCS, FB300 HT22	<input type="checkbox"/>	<input type="checkbox"/>	<input type="checkbox"/>
Unité de fraisage FCS, FB500 HT22	<input type="checkbox"/>	<input type="checkbox"/>	<input type="checkbox"/>
Unité de fraisage FCS, FB600 HT22	<input type="checkbox"/>	<input type="checkbox"/>	<input type="checkbox"/>
Unité de fraisage FCS, FB900 HT22	–	<input type="checkbox"/>	<input type="checkbox"/>
Jeu de pièces détachées pour le déplacement du tambour de fraise FCS	<input type="checkbox"/>	<input type="checkbox"/>	<input type="checkbox"/>
Tambour de fraisage FB1000 HT22 LA8 FCS avec 149 pics	<input type="checkbox"/>	–	–
Tambour de fraisage FB1200 HT22 LA8 FCS avec 174 pics	–	<input type="checkbox"/>	–
Tambour de fraisage FB1300 HT22 LA8 FCS avec 185 pics	–	–	<input type="checkbox"/>
Tambour de fraisage FB1000 HT5 LA6x2 FCS avec 340 pics	<input type="checkbox"/>	–	–
Tambour de fraisage FB1200 HT5 LA6x2 FCS avec 410 pics	–	<input type="checkbox"/>	–
Tambour de fraisage FB1300 HT5 LA6x2 FCS avec 444 pics	–	–	<input type="checkbox"/>
Tambour de fraisage FB1000 HT22 LA25 FCS avec 73 pics	<input type="checkbox"/>	–	–
Tambour de fraisage FB1200 HT22LA25 FCS avec 81 pics	–	<input type="checkbox"/>	–
Tambour de fraisage FB1300 HT22 LA25 FCS avec 87 pics	–	–	<input type="checkbox"/>
Chargement du matériau fraisé			
Machine avec raccord hydraulique rapide pour la bande de chargement	<input type="checkbox"/>	<input type="checkbox"/>	<input type="checkbox"/>
Bande de déversement, 8 150 mm de longueur, 600 mm de largeur, avec disposition hydraulique pour bande repliable	<input type="checkbox"/>	<input type="checkbox"/>	<input type="checkbox"/>
Bande de déversement courte, 7 250 mm de longueur, 600 mm de largeur, avec dispositif hydraulique pour bande repliable	<input type="checkbox"/>	<input type="checkbox"/>	<input type="checkbox"/>
Unité d'aspiration VCS	<input type="checkbox"/>	<input type="checkbox"/>	<input type="checkbox"/>

- = Équipements de série
 = Équipements de série, remplaçable au choix par équipements en option
 = Équipements en option

	W 100 CF	W 120 CF	W 130 CF
Commande de la machine et nivellement			
Palpeur SONIC SKI pour système de nivellement LEVEL PRO PLUS	<input type="checkbox"/>	<input type="checkbox"/>	<input type="checkbox"/>
Palpeur de devers (RAPID SLOPE) pour système de nivellement LEVEL PRO PLUS	<input type="checkbox"/>	<input type="checkbox"/>	<input type="checkbox"/>
Enregistrement des données d'exploitation sur le boîtier de commande	<input type="checkbox"/>	<input type="checkbox"/>	<input type="checkbox"/>
Poste de conduite			
Siège conducteur confort avec chauffage	<input type="checkbox"/>	<input type="checkbox"/>	<input type="checkbox"/>
Poste de commande avec toit de protection contre les intempéries à abaissement hydraulique	<input type="checkbox"/>	<input type="checkbox"/>	<input type="checkbox"/>
Train de roulement et réglage de la hauteur			
4 trains à chenilles moteurs - standard	<input type="checkbox"/>	<input type="checkbox"/>	<input type="checkbox"/>
4 trains à chenilles moteurs - pour une vitesse de transfert accrue	<input type="checkbox"/>	<input type="checkbox"/>	<input type="checkbox"/>
Divers			
Peinture une teinte (RAL à définir)	<input type="checkbox"/>	<input type="checkbox"/>	<input type="checkbox"/>
Peinture deux teintes (RAL à définir)	<input type="checkbox"/>	<input type="checkbox"/>	<input type="checkbox"/>
Peinture en max. 2 teintes et châssis à vos couleurs (RAL à définir)	<input type="checkbox"/>	<input type="checkbox"/>	<input type="checkbox"/>
Kit d'éclairage à LED de grande puissance avec gyrophare	<input type="checkbox"/>	<input type="checkbox"/>	<input type="checkbox"/>
Contrepoids de 400 kg	<input type="checkbox"/>	–	–
Contrepoids de 515 kg	–	<input type="checkbox"/>	<input type="checkbox"/>
Commande de direction de précision par boutons-poussoirs	<input type="checkbox"/>	<input type="checkbox"/>	<input type="checkbox"/>
Chariot de montage pour tambours de fraisage d'une largeur maxi. FB1300	<input type="checkbox"/>	<input type="checkbox"/>	<input type="checkbox"/>
Feu de signalisation des démarrages et arrêts du camion, rabattable	<input type="checkbox"/>	<input type="checkbox"/>	<input type="checkbox"/>
Groupe électrohydraulique	<input type="checkbox"/>	<input type="checkbox"/>	<input type="checkbox"/>
Pompe de remplissage d'eau à entraînement hydraulique	<input type="checkbox"/>	<input type="checkbox"/>	<input type="checkbox"/>
Nettoyeur haute pression à eau, 190 bars, 15 l/mn	<input type="checkbox"/>	<input type="checkbox"/>	<input type="checkbox"/>
Compresseur d'air	<input type="checkbox"/>	<input type="checkbox"/>	<input type="checkbox"/>
Marteau pneumatique avec emmanche-pic et chasse-pic	<input type="checkbox"/>	<input type="checkbox"/>	<input type="checkbox"/>
Chasse-pic à entraînement hydraulique	<input type="checkbox"/>	<input type="checkbox"/>	<input type="checkbox"/>
Dispositif de rotation de tambour de fraisage	<input type="checkbox"/>	<input type="checkbox"/>	<input type="checkbox"/>
Système vidéo avec 2 caméras et moniteur	<input type="checkbox"/>	<input type="checkbox"/>	<input type="checkbox"/>
Système vidéo avec 3 caméras et moniteur	<input type="checkbox"/>	<input type="checkbox"/>	<input type="checkbox"/>
Équipement d'éclairage supplémentaire	<input type="checkbox"/>	<input type="checkbox"/>	<input type="checkbox"/>

- = Équipements de série
- = Équipements de série, remplaçable au choix par équipements en option
- = Équipements en option

Équipements de série

W 100 CFi, W 120 CFi, W 130 CFi

24
25

	W 100 CFi	W 120 CFi	W 130 CFi
Machine de base			
Machine de base avec moteur	■	■	■
Capot moteur insonorisé à ouverture mécanique	■	■	■
Radiateur d'eau avec ventilateur à vitesse régulée en fonction de la température	■	■	■
Insonorisation efficace de l'ensemble du compartiment moteur	■	■	■
Commande du régime moteur automatique en fonction de la situation routière	■	■	■
Unité motrice sur paliers élastiques réduisant les vibrations et le bruit	■	■	■
Post-traitement des gaz d'échappement catalyseur à oxydation diesel DOC	□	□	□
Groupe de fraisage			
Le côté droit du carter de tambour est relevable afin de permettre la réalisation de travaux de maintenance ou le changement de tambour de fraisage	■	■	■
Reprofileur à commande hydraulique avec verrouillage mécanique	■	■	■
Carter de tambour de fraisage FB1000	□	—	—
Carter de tambour de fraisage FB1200	—	□	—
Carter de tambour de fraisage FB1300	—	—	□
Tambours de fraisage			
Tambour de fraisage FB1000 HT22 LA15 avec 99 pics	□	—	—
Tambour de fraisage FB1200 HT22 LA15 avec 115 pics	—	□	—
Tambour de fraisage FB1300 HT22 LA15 avec 121 pics	—	—	□
Chargement du matériau fraisé			
Angle de pivotement de la bande de chargement 60° à gauche - 60° à droite	■	■	■
Bande de chargement à vitesse de transport réglable et 2 vitesses de pivotement pour contribuer à une grande précision de chargement	■	■	■
Machine avec raccord hydraulique standard pour la bande de chargement	□	□	□
Bande de chargement longue de de 8 150 mm et large de 600 mm, sans dispositif de repliage	□	□	□
Commande de la machine et nivellement			
Indicateur de profondeur de fraisage numérique sur le boîtier de la machine	■	■	■
Réglage de nivellement précis par étapes de 1 ou 5 mm sur le pupitre de commande machine	■	■	■
Régulation de charge numérique, blocage de différentiel hydraulique à commande manuelle (via le diviseur de débit)	■	■	■

- = Équipements de série
- = Équipements de série, remplaçable au choix par équipements en option
- = Équipements en option

	W 100 CFi	W 120 CFi	W 130 CFi
Poste de conduite			
Poste de commande à déploiement hydraulique pour permettre une visibilité optimale sur la zone de travail.	■	■	■
Console de direction à hauteur et inclinaison réglables permettant une adaptation idéale du poste de conduite à l'opérateur	■	■	■
Le design effilé de la machine offre une visibilité parfaite sur les bords de fraisage droit et gauche ainsi que sur la zone de travail située à droite devant le tambour	■	■	■
Accès confortable au poste de conduite avec éclairage nocturne et rebord inférieur fortement surbaissé	■	■	■
Solide protection anti-vandalisme des éléments de commande	■	■	■
Kit de miroirs composé de rétroviseurs avant gauche et droit ainsi que d'un miroir orienté vers l'avant à gauche du poste de conduite	■	■	■
Avertisseur sonore de recul à tonalité nette	■	■	■
Tableau de commande éclairé / design nuit	■	■	■
Siège conducteur standard	□	□	□
Train de roulement et réglage de la hauteur			
Réglage de nivellement à deux vitesses des trains roulants avant et arrière	■	■	■
4 trains de roues moteurs	□	□	□
Divers			
Kit d'outillage complet	■	■	■
Dispositif de remorquage	■	■	■
Réservoir d'eau et de gazole de grande capacité	■	■	■
Kit de sécurité complet avec plusieurs interrupteurs d'ARRÊT d'URGENCE	■	■	■
Pré-équipement de la machine pour l'installation de l'unité de commande WITOS FleetView	■	■	■
Certification de type européenne, label Euro Test et conformité CE	■	■	■
Peinture standard blanc crème RAL 9001	□	□	□
Kit d'éclairage halogène / LED avec gyrophare	□	□	□

■ = Équipements de série
 ■ = Équipements de série, remplaçable au choix par équipements en option
 □ = Équipements en option

Équipements en option

W 100 CFi, W 120 CFi, W 130 CFi

26
27

	W 100 CFi	W 120 CFi	W 130 CFi
Machine de base			
Post-traitement des gaz d'échappement catalyseur à oxydation diesel DOC avec filtre à particules diesel FAP	<input type="checkbox"/>	<input type="checkbox"/>	<input type="checkbox"/>
Groupe de fraisage			
Carter du tambour de fraisage FB1000 FCS	<input type="checkbox"/>	–	–
Détecteur de surcharge sur le reprofileur largeur FB1000	<input type="checkbox"/>	–	–
Carter du tambour de fraisage FB1200 FCS	–	<input type="checkbox"/>	–
Détecteur de surcharge sur le reprofileur largeur FB1200	–	<input type="checkbox"/>	–
Carter du tambour de fraisage FB1300 FCS	–	–	<input type="checkbox"/>
Détecteur de surcharge sur le reprofileur largeur FB1300	–	–	<input type="checkbox"/>
Position flottante active sur les panneaux latéraux droit et gauche	<input type="checkbox"/>	<input type="checkbox"/>	<input type="checkbox"/>
Tambours de fraisage			
Tambour de fraisage FB1000 HT22 LA15 FCS avec 102 pics	<input type="checkbox"/>	–	–
Tambour de fraisage FB1200 HT22 LA15 FCS avec 115 pics	–	<input type="checkbox"/>	–
Tambour de fraisage FB1300 HT22 LA15 FCS avec 121 pics	–	–	<input type="checkbox"/>
Tambour de fraisage FB1000 HT22 LA18 FCS avec 90 pics	<input type="checkbox"/>	–	–
Tambour de fraisage FB1200 HT22 LA18 FCS avec 100 pics	–	<input type="checkbox"/>	–
Tambour de fraisage FB1300HT22 LA18 FCS avec 107 pics	–	–	<input type="checkbox"/>
Reprofileur tandem FCS pour une largeur de fraisage de FB1000	<input type="checkbox"/>	–	–
Reprofileur tandem FCS pour une largeur de fraisage de FB1200	–	<input type="checkbox"/>	–
Reprofileur tandem FCS pour une largeur de fraisage de FB1300	–	–	<input type="checkbox"/>
Unité de fraisage FCS, FB300 HT22	<input type="checkbox"/>	<input type="checkbox"/>	<input type="checkbox"/>
Unité de fraisage FCS, FB500 HT22	<input type="checkbox"/>	<input type="checkbox"/>	<input type="checkbox"/>
Unité de fraisage FCS, FB600 HT22	<input type="checkbox"/>	<input type="checkbox"/>	<input type="checkbox"/>
Unité de fraisage FCS, FB900 HT22	–	<input type="checkbox"/>	<input type="checkbox"/>
Jeu de pièces détachées pour le déplacement du tambour de fraise FCS	<input type="checkbox"/>	<input type="checkbox"/>	<input type="checkbox"/>
Tambour de fraisage FB1000 HT22 LA8 FCS avec 149 pics	<input type="checkbox"/>	–	–
Tambour de fraisage FB1200 HT22 LA8 FCS avec 174 pics	–	<input type="checkbox"/>	–
Tambour de fraisage FB1300 HT22 LA8 FCS avec 185 pics	–	–	<input type="checkbox"/>
Tambour de fraisage FB1000 HT5 LA6x2 FCS avec 340 pics	<input type="checkbox"/>	–	–
Tambour de fraisage FB1200 HT5 LA6x2 FCS avec 410 pics	–	<input type="checkbox"/>	–
Tambour de fraisage FB1300 HT5 LA6x2 FCS avec 444 pics	–	–	<input type="checkbox"/>
Tambour de fraisage FB1000 HT22 LA25 FCS avec 73 pics	<input type="checkbox"/>	–	–
Tambour de fraisage FB1200 HT22 LA25 FCS avec 81 pics	–	<input type="checkbox"/>	–
Tambour de fraisage FB1300 HT22 LA25 FCS avec 87 pics	–	–	<input type="checkbox"/>

- = Équipements de série
 = Équipements de série, remplaçable au choix par équipements en option
 = Équipements en option

	W 100 CFi	W 120 CFi	W 130 CFi
Chargement du matériau fraisé			
Machine avec raccord hydraulique rapide pour la bande de chargement	<input type="checkbox"/>	<input type="checkbox"/>	<input type="checkbox"/>
Bande de chargement repliable hydrauliquement, longueur 8 150 mm, largeur 600 mm	<input type="checkbox"/>	<input type="checkbox"/>	<input type="checkbox"/>
Bande de chargement raccourcie, repliable hydrauliquement, longueur 7 250 mm, largeur 600 mm	<input type="checkbox"/>	<input type="checkbox"/>	<input type="checkbox"/>
Unité d'aspiration VCS	<input type="checkbox"/>	<input type="checkbox"/>	<input type="checkbox"/>
Commande de la machine et nivellement			
Palpeur SONIC SKI pour système de nivellement LEVEL PRO PLUS	<input type="checkbox"/>	<input type="checkbox"/>	<input type="checkbox"/>
Palpeur de devers (RAPID SLOPE) pour système de nivellement LEVEL PRO PLUS	<input type="checkbox"/>	<input type="checkbox"/>	<input type="checkbox"/>
Enregistrement des données d'exploitation sur le boîtier de commande	<input type="checkbox"/>	<input type="checkbox"/>	<input type="checkbox"/>
Poste de conduite			
Siège conducteur confort chauffant	<input type="checkbox"/>	<input type="checkbox"/>	<input type="checkbox"/>
Poste de commande avec toit de protection contre les intempéries à abaissement hydraulique	<input type="checkbox"/>	<input type="checkbox"/>	<input type="checkbox"/>
Train de roulement et réglage de la hauteur			
4 trains de chenille moteurs - standard	<input type="checkbox"/>	<input type="checkbox"/>	<input type="checkbox"/>
4 trains de chenille moteurs - pour une vitesse de transfert accrue	<input type="checkbox"/>	<input type="checkbox"/>	<input type="checkbox"/>
Divers			
Peinture une teinte (RAL à définir)	<input type="checkbox"/>	<input type="checkbox"/>	<input type="checkbox"/>
Peinture deux teintes (RAL à définir)	<input type="checkbox"/>	<input type="checkbox"/>	<input type="checkbox"/>
Peinture en max. 2 teintes et châssis à vos couleurs (RAL à définir)	<input type="checkbox"/>	<input type="checkbox"/>	<input type="checkbox"/>
Kit d'éclairage à LED de grande puissance avec gyrophare	<input type="checkbox"/>	<input type="checkbox"/>	<input type="checkbox"/>
Contrepoids de 400 kg	<input type="checkbox"/>	—	—
Contrepoids de 515 kg	—	<input type="checkbox"/>	<input type="checkbox"/>
Commande de direction de précision par boutons-poussoirs	<input type="checkbox"/>	<input type="checkbox"/>	<input type="checkbox"/>
Chariot de montage pour tambours de fraisage d'une largeur maxi. FB1300	<input type="checkbox"/>	<input type="checkbox"/>	<input type="checkbox"/>
Préchauffage électrique du filtre à carburant	<input type="checkbox"/>	<input type="checkbox"/>	<input type="checkbox"/>
Feu de signalisation des démarrages et arrêts du camion, rabattable	<input type="checkbox"/>	<input type="checkbox"/>	<input type="checkbox"/>
Groupe électrohydraulique	<input type="checkbox"/>	<input type="checkbox"/>	<input type="checkbox"/>
Pompe de remplissage d'eau à entraînement hydraulique	<input type="checkbox"/>	<input type="checkbox"/>	<input type="checkbox"/>
Nettoyeur haute pression à eau, 190 bars, 15 l/mn	<input type="checkbox"/>	<input type="checkbox"/>	<input type="checkbox"/>
Compresseur d'air	<input type="checkbox"/>	<input type="checkbox"/>	<input type="checkbox"/>
Marteau pneumatique avec emmanche-pic et chasse-pic	<input type="checkbox"/>	<input type="checkbox"/>	<input type="checkbox"/>
Chasse-pic à entraînement hydraulique	<input type="checkbox"/>	<input type="checkbox"/>	<input type="checkbox"/>
Dispositif de rotation du tambour de fraisage	<input type="checkbox"/>	<input type="checkbox"/>	<input type="checkbox"/>
Système vidéo avec 2 caméras et moniteur	<input type="checkbox"/>	<input type="checkbox"/>	<input type="checkbox"/>
Système vidéo avec 3 caméras et moniteur	<input type="checkbox"/>	<input type="checkbox"/>	<input type="checkbox"/>
Équipement d'éclairage supplémentaire	<input type="checkbox"/>	<input type="checkbox"/>	<input type="checkbox"/>
Système télématique WITOS FleetView, durée de 3 ans comprise (EU)	<input type="checkbox"/>	<input type="checkbox"/>	<input type="checkbox"/>
Système télématique WITOS FleetView, durée de 3 ans comprise (USA)	<input type="checkbox"/>	<input type="checkbox"/>	<input type="checkbox"/>
Système télématique WITOS FleetView, durée de 3 ans comprise - PROMOTION	<input type="checkbox"/>	<input type="checkbox"/>	<input type="checkbox"/>

■ = Équipements de série

■ = Équipements de série, remplaçable au choix par équipements en option

□ = Équipements en option



WIRTGEN GmbH

Reinhard-Wirtgen-Str. 2 · 53578 Windhagen · Allemagne

Téléphone : +49 (0)26 45/131-0 · Téléfax : +49 (0)26 45/131-392

Internet : www.wirtgen.com · E-Mail : info@wirtgen.com