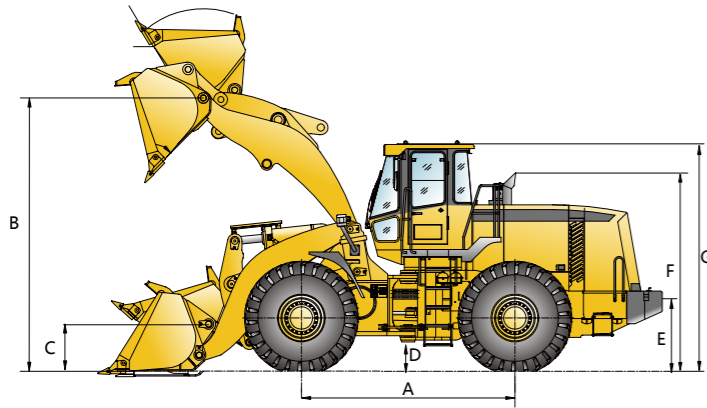


外形尺寸 Outline Dimensions



轮距	2265	mm
轮胎外侧宽度	2860	mm
A 轴距	3400	mm
B 最大提升时的铰轴高度	4331	mm
C 装载时的铰轴高度	280	mm
D 离地间隙	467	mm
E 牵引销高度	1185	mm
F 全高(至排气管)	3492	mm
G 全高(至驾驶室)	3543	mm

	标准动臂		高卸动臂	
	标准铲斗3.5m³	5.5m³铲斗	标准铲斗3.5m³	5.5m³铲斗
斗容：堆装	3.5	5.5	3.5	5.5
平装	3.0	4.5	3.0	4.5
斗宽	3008	3500	3000	3500
斗重	1540	2108	1540	2108
45°倾角时最大卸载高度	3200	3180	3720	3700
45°倾角时最大卸载高度下的卸载距离	1268	1282	1340	1360
斗杆平伸和铲斗水平的伸出长度	4420	4450	4760	4790
工作高度(全升)	5640	5800	6180	6420
总长	8695	8600	9095	9000
转弯圆周(铲斗处于运输位置,到铲斗外侧角的距离)	7178	7340	7360	7510
挖掘深度：0°	80	80	80	80
10°	240	250	240	250

以上数据以铲斗边缘计算,不含斗齿、副切削板,含副切削板时,卸高减少75mm。

主要参数 Main Specifications

项目	Description	参数Specifications	单位 Unit
额定斗容量	Rated bucket capacity	3.5	m3
额定载重量	Rated operating load	6000	kg
整机工作质量	Operating weight	20000	kg
最大牵引力	Max. horse power	171	kN
最大掘起力	Max. breakout force	201	kN
动臂提升时间	Hydraulic cycle time-raise	5.7	s
三项和时间	Total hydraulic cycle time	10.9	s
轮胎型号	Tire model	23.5-25-20PR	
整机外形尺寸	Dimension L×W×H	8695×3543×3020	mm

随技术进步,产品结构、参数将不断改进,恕不另行通知。样本信息与实物略有不符的,以实物为准。
Structure and specification are subject to change without notice. In case there is any difference between the description of the machine and the substantial machine, the substantial machine should govern.



LW600K

LW600K WHEEL LOADER

轮式装载机



徐工铲运机械事业部
XCMG EARTH MOVING MACHINERY BUSINESS UNIT
全国统一客服热线：**400-110-9999**

地址：江苏省徐州经济技术开发区鲲鹏北路99号 邮编：221000
电话：0516 87938888 电子邮件：sales@xcmg.com
网址：http://www.xcmg.com

20130403

轮式装载机
WHEEL LOADER

LW600K

装备世界

建设全球



施工案例



• 徐工LW900K装载机转运磷矿石



• 徐工LW900K装载机转运矿粉



• LW700K装载机铲装煤炭



• 徐工LW800K装载机撑起一片天



• LW500KL 装载机机群施工



• 中国最大吨位装载机——徐工LW1200K装载机铲装矿石



• 徐工LW600K-LNG装载机港口施工



• 徐工LW800K装载机恶劣工况施工



• 徐工LW600K装载机矿石铲掘



• 徐工LW800K装载机铲装铁煤炭



• 中国最大吨位装载机——徐工LW1200K装载机大显神威

高生产率低油耗

高性能SC11CB240.1G2B1上柴国二发动机

高性能SC11CB240.1G2B1上柴国二发动机，涡轮增压、电启动、电熄火，扭矩储备系数高，使整机具有强大的牵引力和快速的液压响应。

功率：175kW(240HP)/2200rpm



低排放

符合环保要求，提供清洁的排放满足国2排放要求

低油耗

因为使用了低噪音高扭矩的发动机和大容量变矩器在低速行驶时保证效率最大化，从而大大降低了油耗。

带KD档功能的电控定轴变速箱

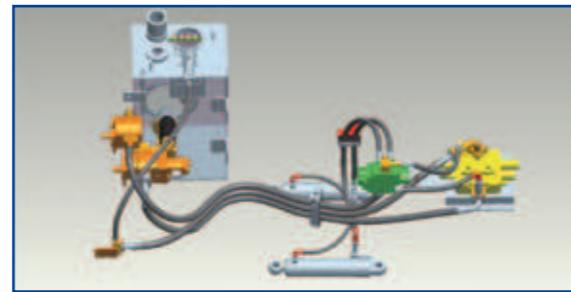
采用德国技术的徐工自制MYF200电控定轴变速箱，档位前四后三，电控换挡，具有KD档（自动换挡）功能，简化操作，提高工作效率和经济性。



高效的液压系统

液压系统采用先导操纵、转向流量放大、工作和转向合流技术，液压功率损耗少，能耗低，提高了液压系统的效率。液压系统卸荷系统使机器在作业时减少液压溢流损失，增大机器牵引力，提高作业效率。

整机三项时间短，提升时间小于6s，工作效率高。



增大的斗容

铲斗斗容：3.0-5.5 m³

额定斗容：3.5 m³

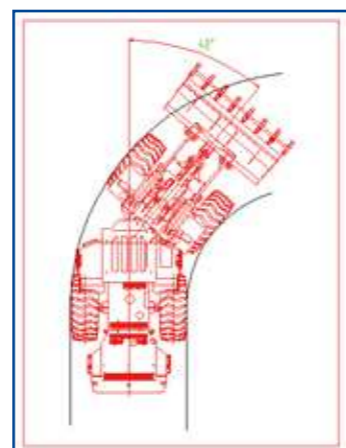
卸载高度：3200 mm

卸载距离：1268 mm

长轴距/铰接角度38°

最宽的轮距和长轴距使装载机无论是纵向还是横向都具有很好的稳定性。装载机铰接角度达到38°，使得操作者即使在最困难的作业场地都能有效地工作。

轮距	2460mm
轴距	3600mm
最小转弯半径 (以外侧轮中心计)	6200mm



高可靠性

品质卓越的动力及传动系统

国二发动机、绿色节能，马力强劲；

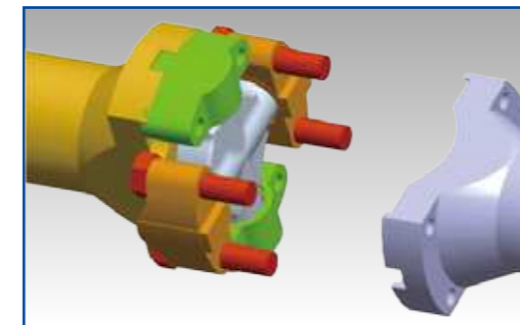
自制平行轴式电液控制变速箱，单涡轮三元件变矩器，结构简单，可靠性更高；

自制徐工核心技术驱动桥，根据用户需求分干式和湿式两种制动方式，关键元件采用国际知名品牌，并在严格的质量管理下进行组装，保证了整机可靠性。



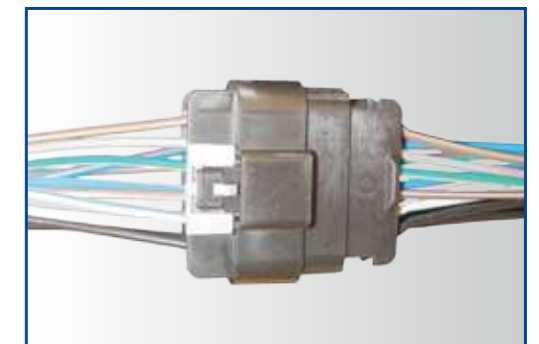
加强型传动轴

加强型工程机械传动轴，传动轴法兰采用DIN和SAE标准，增大固定螺栓分布圆直径，采用自锁螺母连接固定，传动更可靠。



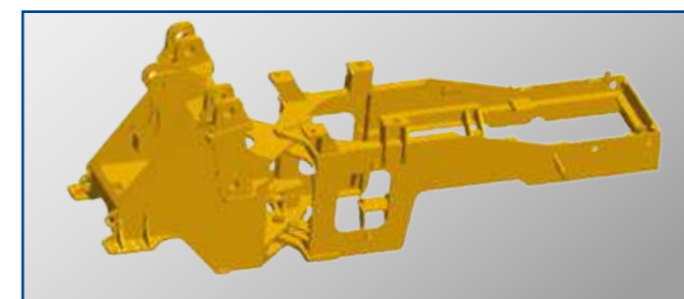
采用防水插接件的线路连接

线缆采用全密封插接件进行连接，提高了可靠性，并大大提高了防水和防尘能力；



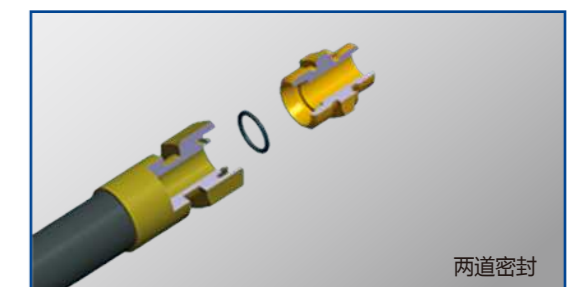
坚固的车架和连杆机构

后车架和连杆机构更加坚固，确定能够承受由于采用更大的铲斗而增加了的应力。车架和连杆机构设计满足实际施工装载要求，模拟计算机测试也证明其强度。



平面O型密封

液压管路采用DIN标准24°锥加O型圈两道密封，解决渗漏难题。



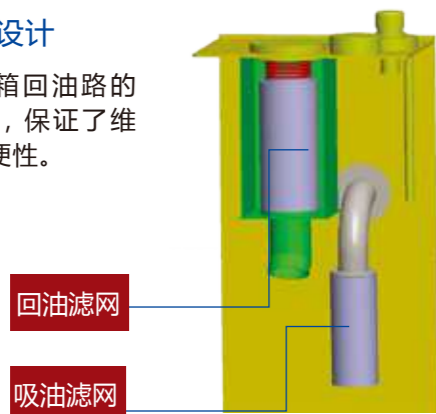
两道密封

保养维护容易/操作者环境

保养维护容易

液压独立腔设计

液压油箱回油路的独立腔设计，保证了维修保养的方便性。



集中注油

集中注油系统省去保养人员上下攀爬，提高注油效率。



集中测压

集中测压系统提供维修方便性。



操作者环境

电液换档的自动变速箱

自制平行轴式电液换档变速箱，具有空挡起动保护功能、变速档位锁定功能以及KD功能，操纵简便。单手柄先导操纵系统减少操纵力，舒适性好。转向采用双重限位，液压限位先于机械限位，防止转向时前后车架的机械冲击，延长整机使用寿命，同时也减轻司机的疲劳强度。



单手柄操纵



液控限位

保养维护容易

液压先导操纵

配置先导操纵系统，操作更快捷、更轻松。转向限位为液控，机械双重限位，液控限位优于机械限位，减少转向冲击，提高驾驶员的操作舒适性和整机的可靠性。

新型徐工冲压型驾驶室

视野开阔、密封减振，配冷暖空调，操作环境舒适、安全。驾驶室采用了新型徐工冲压密封型驾驶室，密封性提高，为您提供了一个安静、低震动、防尘的舒适作业环境。外部的噪音也最低。

操作者耳边的噪音：80dB(A)

动态噪音：113dB(A)

可调转向柱

前后可调式注塑仪表台，操作人员可以倾斜方向盘转向柱，这样可以为操作人员提供一个更舒适的工作环境。



只有卓越制造才有卓越品质 全球规模最大的徐工大吨位装载机智能化制造基地

